



TE 3-ML  
TE 3-CL

한국어



**TE 3-ML**

**TE 3-CL**

오리지널 사용 설명서



# 1 문서 관련 기재사항

## 1.1 본 문서에 대해

- 처음 사용하기 전에 본 문서 전체를 읽으십시오. 안전하게 작업하고 문제 없이 취급하기 위한 전제가 됩니다.
- 본 문서 및 제품에 나와 있는 안전 지침 및 경고 지침에 유의하십시오.
- 항상 제품에 있는 사용 설명서를 잘 보관하고 제품은 반드시 본 지침과 함께 다른 사람에게 전달하십시오.

## 1.2 기호 설명

### 1.2.1 경고사항

본 제품을 다루면서 발생할 수 있는 위험에 대한 경고사항. 다음과 같은 시그널 워드가 사용됩니다.



**위험**

위험!

- ▶ 이 기호는 직접적인 위험을 표시합니다. 만약 지키지 않으면 심각한 부상을 당하거나 사망할 수도 있습니다.



**경고**

경고!

- ▶ 이 기호는 잠재적인 위험을 표시합니다. 만약 지키지 않으면 심각한 부상을 당하거나 사망할 수도 있습니다.



**주의**

주의!

- ▶ 이 기호는 특별히 중요한 안전상의 주의사항을 표시합니다. 만약 지키지 않으면, 심각한 부상 또는 물적 손실을 입을 수 있습니다.

### 1.2.2 문서에 사용된 기호

본 문서에서 사용되는 기호는 다음과 같습니다.

	사용하기 전에 사용설명서를 읽으십시오.
	적용 지침 및 기타 유용한 사용정보
	재사용이 가능한 자재 취급방법
	전기 기기 및 배터리를 일반 가정의 쓰레기처럼 폐기해서는 안 됨

### 1.2.3 그림에 사용된 기호

다음과 같은 기호가 그림에 사용됩니다.

	이 숫자는 본 설명서의 첫 부분에 있는 해당 그림을 나타냅니다.
	매겨진 숫자는 작업 단계의 순서를 나타내며, 텍스트에 매겨진 작업 단계와 차이가 있을 수 있습니다.
	항목 번호는 개요 그림에서 사용되며, 제품 개요 단락에 나와 있는 기호 설명 번호를 나타냅니다.
	이 표시는 제품을 다룰 때, 특별히 주의할 사항을 나타냅니다.

## 1.3 제품 관련 기호

### 1.3.1 제품에 사용된 기호

제품에 사용되는 기호는 다음과 같습니다.

	무선 데이터 전송
	함마링 컷아웃
	타격하여 드릴링(함마드릴링)
	정회전/역회전
	보호 등급 II (이중 절연)
n <sub>0</sub>	무부하 회전속도

#### 1.4 제품 정보

**HILTI** 제품은 전문가용으로 설계되어 있으며, 해당 교육을 이수한 공인된 작업자를 통해서만 조작, 유지 보수 및 수리 작업을 진행할 수 있습니다. 이 기술자는 발생할 수 있는 위험에 대해 특별 교육을 받은 상태여야 합니다. 교육을 받지 않은 사람이 제품을 부적절하게 취급하거나 규정에 맞지 않게 사용할 경우에는 기기와 그 보조기구에 의해 부상을 당할 위험이 있습니다.

형식 명칭 및 일련 번호는 형식 라벨에 제시되어 있습니다.

▶ 일련 번호를 다음의 표에 옮기십시오. 대리점 또는 서비스 센터에 문의할 경우 제품 재원이 필요합니다.

##### 제품 재원

로타리 함마 드릴	TE 3-M TE 3-C
세대	01
일련 번호	

#### 1.5 적합성 선언

##### TE 3-CL

폐사는 전적으로 책임을 지고 여기에 기술된 제품이 통용되는 기준과 규격에 일치함을 공표합니다. 인증 기관 사본은 본 문서 끝 부분에서 확인할 수 있습니다.

기술 문서는 이곳에 기술되어 있습니다.

Hilti Entwicklungsgesellschaft mbH | Zulassung Geräte | Hiltistraße 6 | 86916 Kaufering, DE

## 2 안전

### 2.1 안전상의 주의사항

다음 장에 제시된 안전상의 주의사항은 사용설명서 기준에 따라 준수해야 하는 전동공구에 대한 일반적인 안전 지침을 포함하고 있습니다. 따라서 주의사항에는 이 기기와 관련이 없는 내용이 포함되어 있을 수 있습니다.

#### 2.1.1 전동공구에 대한 일반적인 안전상의 주의사항

**⚠ 경고** 모든 안전상의 주의사항과 지침을 읽으십시오. 안전상의 주의사항과 지침을 준수하지 않을 경우, 화재 위험이 있으며 감전 그리고/또는 중상을 입을 수 있습니다.

앞으로 모든 안전상 주의사항과 지침을 보관하십시오.

안전상 주의사항에서 사용되는 "전동 공구"라는 개념은 전원에 연결하여 사용하는 전동 공구(전원 케이블 있음)와 배터리를 사용하는 전동 공구(전원 케이블 없음)를 의미합니다.

##### 작업장 안전수칙

- ▶ 작업장을 항상 깨끗이 하고 조명이 잘 들도록 하십시오. 어수선한 작업환경 또는 어두운 작업장은 사고를 초래할 수 있습니다.
- ▶ 인화성 액체, 가스 또는 먼지가 있어 폭발 위험이 있는 환경에서는 전동공구를 사용하지 마십시오. 전동공구는 먼지나 증기를 점화시킬 수 있는 스파크를 일으킵니다.
- ▶ 전동공구를 사용할 때, 어린이들이나 다른 사람들이 작업장에 접근하지 못하도록 하십시오. 다른 사람의 방해로 인해 기기를 통제하기 어렵습니다.

##### 전기에 관한 안전수칙

- ▶ 전동공구의 전원 플러그가 소켓에 잘 끼워져야 합니다. 플러그를 절대 변형시켜서는 안됩니다. 접지된 전동공구와 함께 아답타 플러그를 사용하지 마십시오. 변형되지 않은 플러그와 적합한 소켓을 사용하면 감전의 위험을 줄일 수 있습니다.

- ▶ 파이프, 히터, 전기레인지, 냉장고와 같은 접지 표면에 신체 접촉을 피하십시오. 신체에 닿을 경우 감전될 위험이 높습니다.
- ▶ 전동공구가 비에 맞지 않도록 하고 습한 장소에 두지 마십시오. 전동공구에 물이 들어가면 감전될 위험이 높습니다.
- ▶ 케이블만 잡고 전동공구를 운반하거나 걸어 놓아서는 안되며, 소켓에서 전원 플러그를 빼낼 때 케이블만 잡은 채로 빼내지 마십시오. 전원 케이블이 열, 오일, 날카로운 모서리 또는 기기의 가동부위에 접촉하지 않도록 주의하십시오. 손상되거나 영긴 전원 케이블은 감전 위험을 높입니다.
- ▶ 실외에서 전동공구를 이용하여 작업할 때, 실외용으로 승인된 연장 케이블만 사용하십시오. 실외용 연장 케이블을 사용하면 감전의 위험을 줄여줍니다.
- ▶ 전동공구를 습한 환경에서 사용하는 것을 피할 수 없을 경우, 누전 차단기를 사용하십시오. 누전 차단기를 사용하면 감전 위험을 줄일 수 있습니다.

#### 사용자 안전수칙

- ▶ 신중하게 작업하십시오. 작업에 정신을 집중하고 전동공구를 사용할 때 경솔하게 행동하지 마십시오. 피곤하거나 항정신성 약물, 술 또는 약물 복용시에는 전동공구를 사용하지 마십시오. 전동공구 사용 시 이에 유의하지 않을 경우 심각한 부상을 초래할 수 있습니다.
- ▶ 안전 장비를 갖추고 보안경을 착용하십시오. 전동공구의 종류와 사용에 따라, 먼지 보호 마스크, 미끄럼 방지용 안전 신발, 안전도 또는 귀마개 등과 같은 안전한 보호장비를 착용하면 부상의 위험을 줄일 수 있습니다.
- ▶ 실수로 기기가 작동하지 않도록 주의하십시오. 전동공구를 전원 그리고/또는 배터리에 연결하기 전, 보관 또는 운반 전에 전동공구가 스위치 OFF 상태인지 확인하십시오. 전동공구 운반 시 스위치에 손가락을 대거나 스위치가 켜진 상태에서 전원을 연결하면 사고를 유발할 수 있습니다.
- ▶ 전동공구의 스위치를 켜기 전, 조정공구 또는 렌치를 제거하십시오. 기기 회전부에 남아있는 공구나 렌치로 인해 부상을 입을 수 있습니다.
- ▶ 작업시 비정상적인 자세는 피하십시오. 안전한 작업자세가 되도록 하고, 항상 균형을 유지하십시오. 이렇게 하여 예기치 않은 상황에서도 전동공구를 잘 제어할 수 있습니다.
- ▶ 적합한 작업복을 착용하십시오. 헐렁한 복장이나 장식품을 착용하지 마십시오. 작동하는 기기 가동 부위에 머리, 옷 그리고 장갑이 가까이 닿지 않도록 주의하십시오. 헐렁한 복장, 장식품 혹은 긴 머리가 가동부위에 말려들어갈 수 있습니다.
- ▶ 먼지 제거장치나 수거장치를 설치할 수 있는 기기의 경우, 이 장치들이 연결되어 있는지 그리고 제대로 작동되는지를 확인하십시오. 먼지 포집장치 사용은 먼지로 인한 위험을 줄여줄 수 있습니다.

#### 전동공구의 취급과 사용

- ▶ 기기에 과부하가 걸리지 않도록 하십시오. 귀하의 작업에 적합한 전동공구를 사용하십시오. 적합한 전동공구를 사용하면, 지정된 성능 한도 내에서 더 효율적으로 안전하게 작업할 수 있습니다.
- ▶ 스위치가 고장난 전동공구는 사용하지 마십시오. 스위치가 작동되지 않는 전동공구는 위험하므로, 반드시 수리를 해야 합니다.
- ▶ 기기 세팅을 실행, 액세서리를 교환 또는 기기를 보관하기 전에 컨넥터를 전원소켓에서 그리고/또는 배터리를 기기에서 빼놓으십시오. 이러한 조치는 실수로 전동공구가 작동하지 않도록 방지합니다.
- ▶ 사용하지 않는 전동공구는 어린이들의 손이 닿지 않는 곳에 보관하십시오. 기기 사용에 익숙치 않거나 또는 이 안전수칙을 읽지 않은 사람이 기기를 사용해서는 안됩니다. 비숙련자가 전동공구를 사용하면 위험합니다.
- ▶ 전동공구를 유의해서 관리하십시오. 기기의 가동 부위가 완벽하게 작동하는지, 끼어 있지 않은지, 혹은 부품을 손상되거나 파손되어 있어 전동공구의 기능을 저하시키지 않는지 점검하십시오. 기기 사용 전 손상된 부품을 수리하도록 하십시오. 제대로 관리되지 않은 전동공구는 많은 사고를 유발합니다.
- ▶ 절단기기는 날카롭고 깨끗하게 관리하십시오. 날카로운 절단면이 있고 잘 관리된 절단기기는 끼이는 경우가 드물고 조절하기도 쉽습니다.
- ▶ 본 지침에 따라 전동공구, 액세서리, 공구 비트 등을 사용하십시오. 이 때 작업 조건과 실시하려는 작업 내용을 고려하십시오. 원래 사용 분야가 아닌 다른 작업에 전동공구를 사용할 경우, 위험한 상황을 초래할 수 있습니다.

#### 서비스

- ▶ 전동공구는 반드시 자격을 갖춘 전문가에 의해 그리고 순정 대체부품만 이용하여 수리해야 합니다. 이렇게 하여 전동공구의 안전성을 계속해서 유지할 수 있습니다.

#### 2.1.2 해머에 대한 안전상의 주의사항

- ▶ 귀마개를 착용하십시오. 극심한 소음은 청각 상실을 유발할 수 있습니다.
- ▶ 기기와 함께 공급된 보조 손잡이를 사용하십시오. 기기를 제어하지 못하면 부상을 입을 수 있습니다.
- ▶ 공구 비트가 숨겨진 전선이나 기기 자체의 전원 케이블과 접촉할 수 있는 작업을 할 경우, 항상 기기의 절연된 손잡이 부분을 잡으십시오. 전류가 흐르는 전선과 접촉하면 전동공구의 금속 부위를 통해 감전이 될 수도 있습니다.

### 2.1.3 그 외의 안전상의 주의사항

#### 사용자 안전수칙

- ▶ 공구를 변조하거나 개조해서는 절대로 안됩니다.
- ▶ 손잡이는 건조하고 깨끗하게, 그리고 오일과 그리스가 묻어있지 않도록 해야 합니다.
- ▶ 축면 손잡이가 정확하게 설치되고 올바르게 고정되어 있는지 확인하십시오. 항상 양손으로 기기의 손잡이를 잡고 공구를 고정시키십시오.
- ▶ 먼지 포집장치 없이 기기를 작동할 때 분진 마스크를 사용하십시오.
- ▶ 손가락의 혈액순환이 잘 되도록 하기 위해 휴식시간 동안 손가락 운동을 하십시오.
- ▶ 본 기기는 교육을 받지 않은 약자가 사용할 수 없습니다.
- ▶ 어린이의 손에 닿지 않는 곳에 보관하십시오.
- ▶ 회전하는 부품에 접촉하지 않도록 하십시오. 기기를 작업장에서 가져온 후에 기기의 스위치를 켜십시오. 회전하는 부품들, 특히 회전하는 공구들에 접촉하면 부상을 당할 수 있습니다.
- ▶ 전원 케이블과 연장 케이블이 항상 기기 뒤쪽을 향하도록 하십시오. 이는 작업 중 케이블로 인해 걸려 넘어지는 위험을 감소시킵니다.
- ▶ 납이 함유된 도료, 일부 목재, 광물 및 금속과 같은 물질로부터 나오는 먼지는 건강에 해로울 수 있습니다. 먼지를 흡입하거나 만질 경우, 사용자 또는 근처에 있는 사람에게 기관지 질병이나 알레르기 반응이 나타날 수 있습니다. 딱딱나무 먼지 또는 너도밤나무 먼지와 같은 특정 종류의 먼지는, 특히 목재를 처리하기 위해 사용하는 첨가제(크롬산염, 목재 부식 방지제)와 함께 암을 일으킬 수 있습니다. 석면 소재는 전문 기술자만 다룰 수 있습니다. 최대한 효율적인 먼지 포집장치를 사용하십시오. 이를 위해 본 전동공구와 맞는 Hilti에서 권장하는 목재 그리고/또는 광물 분진용 이동식 먼지 흡입기를 사용하도록 하십시오. 작업공간을 충분히 환기시키십시오. 가공할 소재에 적용되는 국가별 규정에 유의하십시오.
- ▶ 전원공급이 중단되었을 경우 기기를 스위치 **OFF**하고 전원 플러그를 빼내십시오. 경우에 따라 컨트롤 스위치의 로크를 푸십시오. 이는 전원이 다시 공급되었을 때 기기가 갑자기 시동되는 것을 방지하기 위함입니다.

#### 전기에 관한 안전수칙

- ▶ 작업을 시작하기 전에, 예를 들면 금속 탐지기를 이용하여 작업장에서 가려져 있거나 덮혀 있는 전기 배선, 가스 파이프 그리고 수도관이 있는지를 점검하십시오. 예를 들면 실수로 전기 배선을 손상시켰을 때, 기기 외부의 금속부분에 전기가 흐를 수 있습니다. 이는 전기 쇼크로 인한 심각한 위험이 발생할 수 있음을 의미합니다.
- ▶ 기기의 연결 케이블을 정기적으로 점검하고, 손상이 있을 경우 자격을 갖춘 전문기술자가 교환하도록 하십시오. 전동공구의 전원 케이블이 손상되었을 경우, 서비스 센터에서 판매되는 승인된 기기 전용 전원 케이블로 교체하십시오. 연장 케이블을 정기적으로 점검하고, 손상되었을 경우 이를 교체하십시오. 작업하는 동안 전원 케이블이나 연장 케이블이 손상되었을 경우에는 절대로 케이블을 만지지 마십시오. 전원 플러그를 소켓에서 빼십시오. 손상된 전원 케이블과 연장 케이블은 전기 쇼크로 인한 위험을 유발할 수 있습니다.

#### 작업장

- ▶ 천공 작업 시, 작업할 부분의 반대편이 안전하게 조치를 취하십시오. 천공 시 발생하는 분쇄물이 빠져 나가거나 또는 떨어지면서 다른 사람이 부상을 입을 수 있습니다.

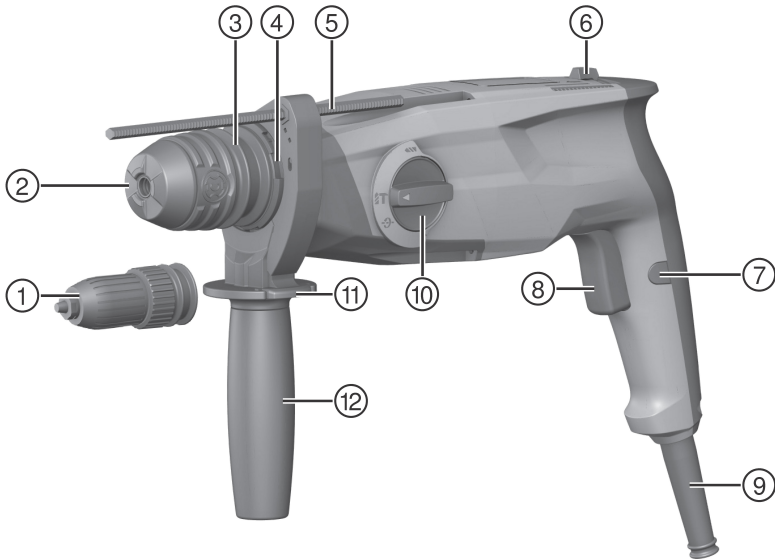
#### 개인별 안전

- ▶ 보호장갑을 착용하십시오. 본 제품 작동 시 열이 발생할 수 있습니다. 공구 교체 시 공구에 닿으면 절단으로 인한 부상 및 화상을 입을 수 있습니다.



### 3 제품 설명

#### 3.1 기기구성부품과 조작용소



- |                    |                 |
|--------------------|-----------------|
| ① 3단 조 척 (TE 3-ML) | ⑦ 컨트롤 스위치 잠금버튼  |
| ② SDS 신속 교환식 척     | ⑧ 컨트롤 스위치       |
| ③ 비트 소켓 로크         | ⑨ 전원 케이블        |
| ④ 분진 수집 모듈 연결부     | ⑩ 기능 선택 스위치     |
| ⑤ 깊이 게이지           | ⑪ 깊이 게이지 로크해제버튼 |
| ⑥ 정회전/역회전 스위치      | ⑫ 측면 손잡이        |

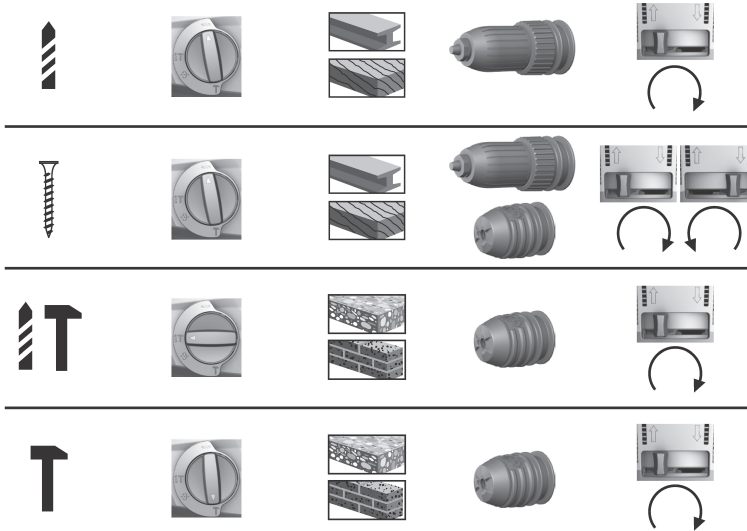
#### 3.2 규정에 맞는 사용

기술된 제품은 전통식으로 작동되는 로터리 함마 드릴입니다. 이 제품은 콘크리트, 석재, 석고, 목재, 플라스틱 그리고 금속의 드릴링 작업과 볼트를 체결하고 푸는 작업에 적합합니다. 추가로 석재에서 가벼운 치출링 작업을 하거나 콘크리트에서 마무리 작업을 할 때에도 이 제품을 사용할 수 있습니다.

본 Hilti 제품은 전문가용으로 설계되어 있으며, 허가받은 자격을 갖춘 작업자만 조작, 정비 및 수리할 수 있습니다. 이 기술자는 발생할 수 있는 위험에 대해 특별 교육을 받은 상태여야 합니다. 교육을 받지 않은 사람이 기술된 제품을 부적절하게 취급하거나 규정에 맞지 않게 사용할 경우에는 기기와 그 보조기구에 의해 부상을 당할 위험이 있습니다.

- ▶ 형식 라벨에 제시되어 있는 정격 전압과 정격 주파수로만 기기를 작동시켜야 합니다.
- ▶ 국가별 작업 안전 유의사항에 주의하십시오.
- ▶ 부상의 위험을 줄이기 위해, Hilti 순정품 액세서리와 공구만 사용하십시오.

**3.3 사용 예**



위에 제시된 용도로 사용 가능합니다.

**3.4 공급품목**

로터리 함마 드릴, 사이드 핸들, 깊이 게이지, 사용설명서.

**i** 안전하게 작동하기 위해서는 순정품 예비 부품 및 소모품만 사용하십시오. 해당 제품에 허용되는 예비 부품, 소모품 및 액세서리는 **Hilti** 서비스 센터 또는 **www.hilti.group**에서 확인할 수 있습니다.

**4 기술 지원**

**4.1 기술자료**

**i** 발전기 또는 변압기에서 작동할 경우 발전기 및 변압기의 공급출력이 본 기기의 형식 라벨에 적힌 정격 출력보다 최소 두 배 이상 높아야 합니다. 변압기 및 발전기의 작동 전압은 항상 기기의 정격 전압의 +5% ~ -15% 사이에 위치해야 합니다.  
 명시된 내용은 정격 전압이 230V일 경우에만 효력이 있습니다. 전압이 다르거나 국가별 사양이 다른 경우 명시 사항에 차이가 있을 수 있습니다. 기기의 정격 전압과 주파수, 정격 전력 및 정격 전류는 형식 라벨을 참조하십시오.

	<b>TE 3-ML</b>	<b>TE 3-CL</b>
무게	3.1kg	3.0kg
1회 타격 에너지	2.1J	2.1J
콘크리트/벽돌 드릴링 범위(함마 드릴링)	4mm ...28mm	4mm ...28mm
목재 드릴링 범위 (드릴)	1.5mm ...20mm	1.5mm ...20mm
금속 천공 직경 (드릴)	1.5mm ...13mm	1.5mm ...13mm
보관 온도	-20 °C ...70 °C	-20 °C ...70 °C
작동 시 주변 온도	-17 °C ...60 °C	-17 °C ...60 °C

#### 4.2 소음 정보 및 진동값은 EN 60745에 따라 확인

이 지침에 제시된 음압 및 진동수준은 표준화된 측정방법에 따라 측정된 것이며, 전동공구를 서로 비교하기 위한 용도로 사용할 수 있습니다. 음압 및 진동 수준은 노출 정도를 사전에 예측하는 데에도 유용하게 사용할 수 있도록 설계되어 있습니다. 제시된 데이터는 전동공구의 주된 용도를 나타냅니다. 그러나 전동공구를 다른 용도로 사용하거나 다른 공구 비트를 사용할 경우 또는 유지보수를 충분히 하지 않은 상태에서는 데이터에 편차가 있을 수 있습니다. 이러한 경우 전 작업시간에 걸쳐 노출이 현저하게 증가할 수 있습니다. 노출을 정확하게 평가하기 위해서는 기기 작동이 멈춰 있거나 또는 작동 중이지만 실제로는 사용하지 않는 시간도 고려해야 합니다. 이러한 경우 전 작업시간에 걸쳐 노출이 현저하게 감소할 수 있습니다. 사용자를 보호하기 위해 음파 그리고/또는 진동이 작용하기 전에 다음과 같은 추가적인 안전 조치를 취하십시오. 전동공구와 공구 비트의 유지보수, 손을 따뜻하게 유지, 작업순서 정하기 등.

소음 배출값은 EN 60745에 따라 확인

소음 수준 ( $L_{WA}$ )	101dB(A)
소음 출력 수준 허용공차 ( $K_{WA}$ )	3dB(A)
음압 수준 ( $L_{pA}$ )	90dB(A)
소음 수준 허용공차 ( $K_{pA}$ )	3dB(A)

EN 60745에 따라 측정된 진동 총 값(3 방향 벡터 합)

치질링 ( $a_{h, Chreq}$ )	13.9m/s <sup>2</sup>
콘크리트에 함마 드릴링 ( $a_{h, HD}$ )	15.1m/s <sup>2</sup>
금속에 드릴링 ( $a_{h, D}$ )	3.0m/s <sup>2</sup>
명시된 진동값에 대한 허용공차 (K)	1.5m/s <sup>2</sup>

## 5 조작

### 5.1 측면 손잡이 조립

#### ⚠ 주의

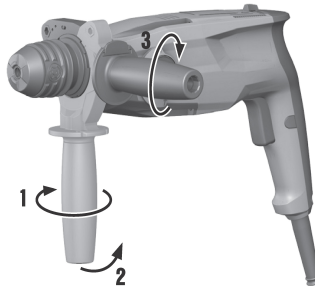
부상위험! 장착되어 있기는 하지만 사용하지 않는 깊이 게이지로 인한 사용자 방해 위험.

- ▶ 기기에서 깊이 게이지를 제거하십시오.

#### ⚠ 주의

부상위험! 로터리 함마 드릴 점검 생략.

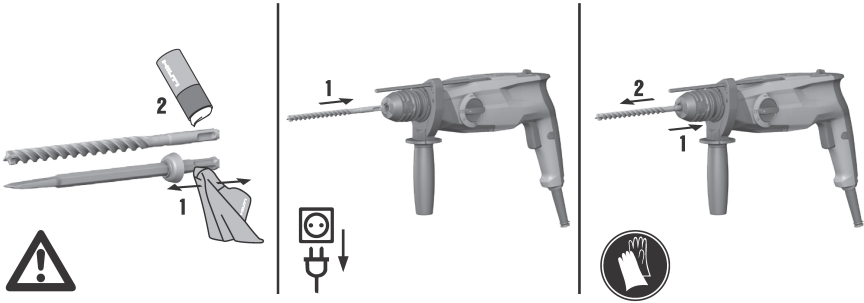
- ▶ 측면 손잡이가 정확하게 설치되고 올바르게 고정되어 있는지 확인하십시오. 기기의 지정된 홈에 조임 밴드가 있는지에 확인하십시오.



- ▶ 측면 손잡이를 장착하십시오.

**5.2 공구 삽입/분리: SDS 신속 교환식 척**

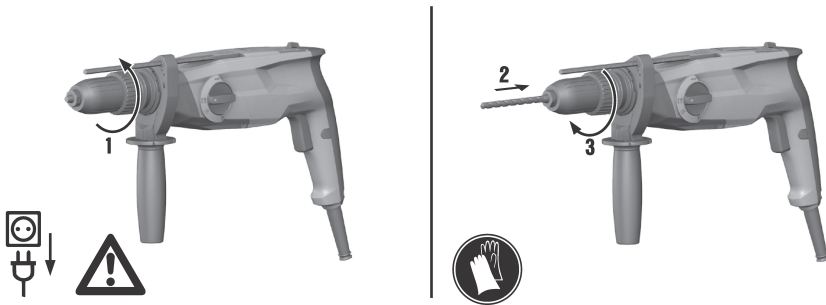
**i** 적합하지 않은 그리스를 사용하면 제품이 손상될 수 있습니다. **Hilti**의 순정 그리스만 사용하십시오.



▶ 공구를 신속 교환식 척에 끼우거나 신속 교환식 척에서 공구를 빼내십시오.

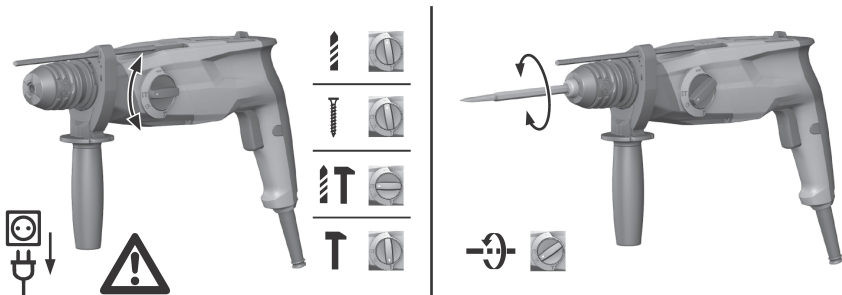
**5.3 공구 삽입/분리: 3단 조 척**

TE 3-ML



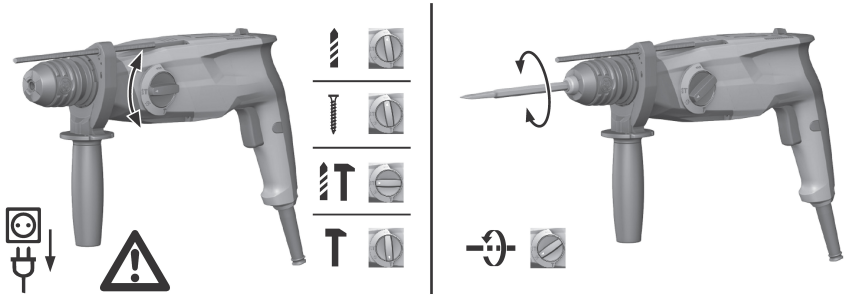
▶ 공구를 3단 조 척에 끼우거나 공구를 빼내십시오.

**5.4 함마링 컷아웃**



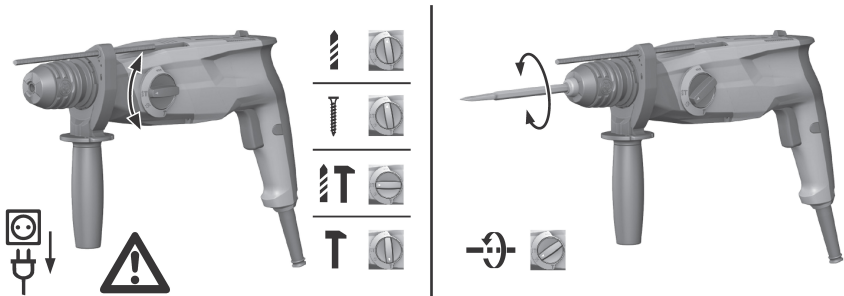
▶ 기능 선택 스위치를 "함마링 컷아웃" 위치에 두십시오.

### 5.5 스크류 작업



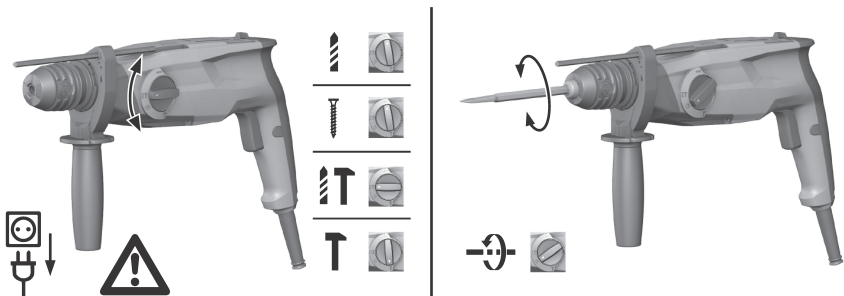
- ▶ 기능 선택 스위치를 "함마링 컷아웃" 위치에 두십시오.

### 5.6 타격하여 드릴링 (함마드릴링)



- ▶ 기능 선택 스위치를 "타격하여 드릴링"(함마드릴링) 위치에 두십시오 .

### 5.7 치출링 조정



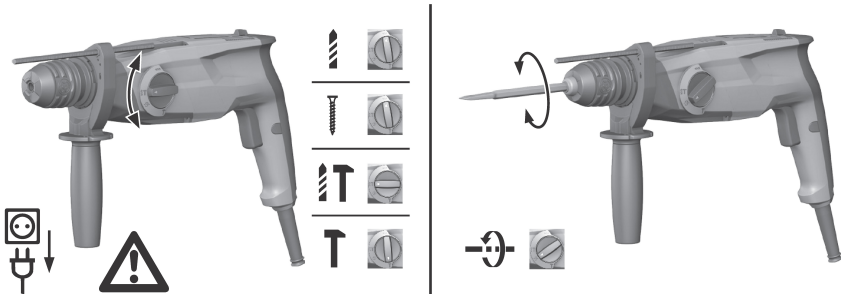
- ▶ 기능 선택 스위치를 "치출링" 위치에 두십시오.

## 5.8 치줄 각도 조정 ⇄

### ⚠ 주의

부상위험 치줄링 방향 점검 생략

- ▶ "치줄 각도 조정하기" 위치에서 작업하지 마십시오. 스위치가 맞물려 고정될 때까지 기능 선택 스위치를 "치줄링" **T** 위치에 두십시오.



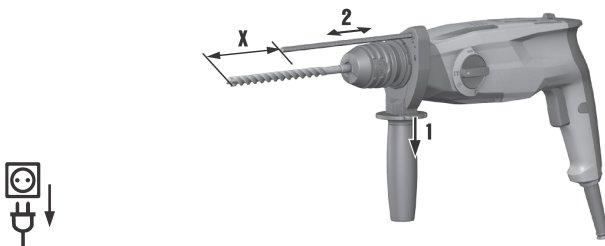
- ▶ 기능 선택 스위치를 "치줄 각도 조정" ⇄ 위치에 두십시오.

## 5.9 정회전/역회전



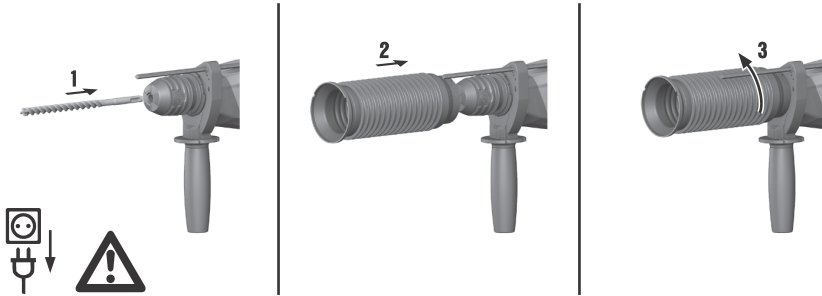
- ▶ 정회전/역회전 전환 스위치를 정회전 또는 역회전 위치에 두십시오.

## 5.10 깊이 게이지 조정



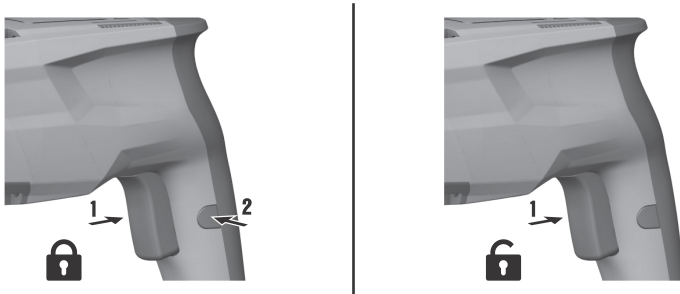
- ▶ 깊이 게이지를 조정하십시오.

### 5.11 오버헤드 작업을 위한 분진 수집 모듈 설치



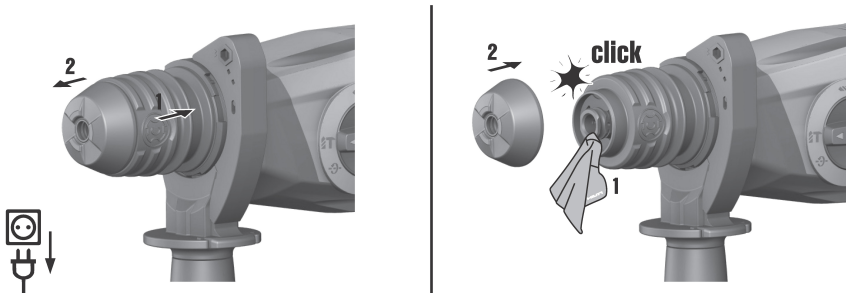
- ▶ 오버헤드 작업을 위한 분진 수집 모듈을 설치하십시오.

### 5.12 컨트롤 스위치 조작 / 로크



- ▶ 컨트롤 스위치를 조작하여 잠그십시오.

### 5.13 더스트 캡 교체



- ▶ 더스트 캡을 교체하십시오.



## 6 제품 관리

- ▶ 제품, 특히 손잡이 부분을 건조하고 깨끗하게, 그리고 오일과 그리스가 묻어있지 않도록 해야 합니다. 실리콘이 함유된 표면 보호제를 사용하지 마십시오.
- ▶ 환기 슬롯이 막힌 상태에서는 제품을 작동시키지 마십시오! 마른 솔로 환기 슬롯을 조심스럽게 청소하십시오. 이물질이 제품 내부로 들어가지 않도록 하십시오.

- ▶ 약간 물기가 있는 걸레로 제품의 바깥쪽을 정기적으로 청소해 주십시오. 청소할 때 스프레이 기구, 스팀 클리너 또는 흐르는 물을 사용해서는 안됩니다!

## 7 문제 발생 시 도움말

본 도표를 제시되어 있지 않거나 스스로 해결할 수 없는 문제가 발생한 경우 **Hilti** 서비스 센터에 문의해 주십시오.


장애	예상되는 원인	해결책
로터리 함마 드릴이 작동되지 않습니다.	전력 공급이 중단되었습니다.	▶ 다른 전동공구를 끼워 기능을 점검하십시오.
타격이 되지 않음	기기 과냉 상태	▶ 로터리 함마 드릴을 바닥에 두고 공회전 상태로 작동시키십시오. 필요한 경우 함마링 장치가 작동될 때까지 과정을 반복하십시오.
	"함마링 컷아웃"에 놓인 기능 선택 스위치 	▶ 기능 선택 스위치를 "함마드릴링" 위치에 두십시오  .
로터리 함마 드릴이 전출력으로 작동되지 않습니다.	연장 케이블의 단면적이 너무 작습니다.	▶ 전기도선의 단면적이 충분히 큰 연장 케이블을 사용하십시오.

## 8 RoHS (유해물질 사용 제한 지침)

아래 링크에서 유해물질에 관한 도표를 확인할 수 있습니다. [qr.hilti.com/r5269167](http://qr.hilti.com/r5269167) (TE 3-M) 및 [qr.hilti.com/r5269003](http://qr.hilti.com/r5269003) (TE 3-C).

RoHS 도표로 이어지는 링크는 본 문서 끝에 QR 코드 형식으로 제시되어 있습니다.

## 9 폐기

 **Hilti** 기기는 대부분 재사용이 가능한 소재로 제작되었습니다. 재활용을 위해 개별 부품을 분리하여 주십시오. **Hilti**는 대부분의 국가에서 재활용을 위해 노후기기를 수거해 갑니다. **Hilti** 고객 서비스센터 또는 판매 담당자에게 문의하십시오.



- ▶ 전동 공구, 전자식 기기 및 배터리를 일반 가정 쓰레기로 폐기하지 마십시오!

## 10 제조회사 보증

- ▶ 보증 조건에 관한 질문사항은 **Hilti** 파트너 지사에 문의하십시오.





**Hilti Aktiengesellschaft**  
Feldkircherstraße 100  
9494 Schaan | Liechtenstein

**TE 3-CL (01) / TE 3-ML (01)**

[2016]

2006/42/EC

EN ISO 12100

2014/30/EU

EN 60745-1

2011/65/EU

EN 60745-2-6

Schaan, 03/2018

**Paolo Luccini**

Head of BA Quality and  
Process-Management

BA Electric Tools & Accessories

**Tassilo Deinzer**

Executive Vice President

Business Unit Power Tools &  
Accessories



TE 3-M



TE 3-C



Hilti Corporation  
LI-9494 Schaan  
Tel.:+423 234 21 11  
Fax:+423 234 29 65  
[www.hilti.group](http://www.hilti.group)



2164701



Hilti Connect