

# HILTI

**AG 125-7SE**

**AG 125-8SE**

Български





## 1 Данни за документацията




### 1.1 Към настоящата документация

- Преди въвеждане в експлоатация прочетете настоящата документация. Това е предпоставка за безопасна работа и безаварийна употреба.
- Съблюдавайте указанията за безопасност и предупреждение в настоящата документация и върху продукта.
- Съхранявайте Ръководството за експлоатация винаги заедно с продукта и предавайте продукта на други лица само заедно с настоящото ръководство.

### 1.2 Условни обозначения



#### 1.2.1 Предупредителни указания

Предупредителните указания предупреждават за опасност в зоната около продукта. В комбинация с даден символ се използват следните сигнални думи:

	<b>ОПАСНОСТ!</b> Отнася се за непосредствена опасност от заплахата, която може да доведе до тежки телесни наранявания или смърт.
	<b>ПРЕДУПРЕЖДЕНИЕ!</b> Отнася се за възможна опасност от заплахата, която може да доведе до тежки телесни наранявания или смърт.
	<b>ВНИМАНИЕ!</b> Отнася се за възможна опасна ситуация, която може да доведе до леки телесни наранявания или материални щети.




#### 1.2.2 Символи в документацията

В настоящата документация се използват следните символи:

	Преди употреба прочетете Ръководството за експлоатация
	Препоръки при употреба и друга полезна информация

#### 1.2.3 Символи във фигурите

Във фигурите се използват следните символи:

	Тези числа препращат към съответната фигура в началото на настоящото ръководство.
3	Номерацията възпроизвежда последователното изпълнение на работните стъпки в изображението и може да се различава от работните стъпки в текста.
	Позиционните номера се използват във фигурата <b>Преглед</b> и препращат към номерата на легендата в Раздел <b>Преглед на продукта</b> .
	Този знак трябва да предизвика Вашето специално внимание при работа с продукта.

### 1.3 Символи в зависимост от продукта

#### 1.3.1 Символи върху продукта

Върху продукта се използват следните символи:

	Да се използва защита за очите
/min	Обороти в минута
RPM	Обороти в минута
n	Номинални обороти
∅	Диаметър
	Клас на защита II (двойна изолация)

## 1.4 Информация за продукта

**Hilti** Продуктите са предназначени за професионални потребители и могат да бъдат обслужвани, поддържани в изправност и ремонтирани само от оторизиран компетентен персонал. Този персонал трябва да бъде специално инструктиран за възможните опасности. Продуктът и неговите приспособления могат да бъдат опасни, ако бъдат експлоатирани неправомерно от неквалифициран персонал или ако бъдат използвани не по предназначение.

Обозначението на типа и серийният номер са отбелязани върху типовата табелка.

- ▶ Пренесете серийния номер в представената по-долу таблица. Вие се нуждаете от данните за продукта, когато се обръщате с въпроси към наше представителство или сервизен отдел.

### Данни за продукта

Ъглошлайф	AG 125-8SE   AG 125-7SE
Поколение	05
Сериен №	

## 1.5 Декларация за съответствие

Ние декларираме на собствена отговорност, че описаният тук продукт отговаря на действащите директиви и стандарти. Копие на Декларацията за съответствие ще намерите в края на настоящата документация.

Тук се съхранява Техническата документация:

**Hilti** Entwicklungsgesellschaft mbH | Zulassung Geräte | Hiltistraße 6 | 86916 Kaufering, DE

## 2 Безопасност

### 2.1 Общи указания за безопасност за електроинструменти

**⚠ ПРЕДУПРЕЖДЕНИЕ** Прочетете всички указания за безопасност и инструкции. Неспазването на приведените по-долу указания за безопасност и инструкции може да доведе до електрически удар, пожар и/или тежки наранявания.

**Съхранявайте всички указания за безопасност и инструкции за бъдещи справки.**

Използваното в указанията за безопасност понятие "електроинструмент" се отнася до запазвани от електрическата мрежа електроинструменти (с мрежов кабел) и до запазвани от акумулатор електроинструменти (без мрежов кабел).

#### Безопасност на работното място

- ▶ **Поддържайте работното си място чисто и добре осветено.** Безпорядъкът или недостатъчното осветление в работната зона могат да доведат до злополуки.
- ▶ **Не работете с електроинструмента във взривоопасна среда, където има горими течности, газове или прах.** В електроинструментите се отделят искри, които могат да възпламенят прахообразни материали или пари.
- ▶ **Дръжте деца и странични лица на безопасно разстояние, докато работите с електроинструмента.** Ако вниманието Ви бъде отклонено, може да загубите контрол върху уреда.

#### Безопасност при работа с електроинструменти

- ▶ **Съединителният щепсел на електроинструмента трябва да бъде подходящ за контакта. В никакъв случай не се допуска изменение на конструкцията на щепсела. Когато работите със заземени електроинструменти, не използвайте адаптери за щепсела.** Ползването на оригинални щепсели и подходящи контакти намалява риска от електрически удар.
- ▶ **Избягвайте допира на тялото Ви до заземени повърхности, като тръби, отоплителни уреди, печки и хладилници.** Рискът от електрически удар се увеличава, когато тялото Ви е заземено.
- ▶ **Предпазвайте електроинструментите от дъжд или влага.** Проникването на вода в електроинструмента повишава опасността от електрически удар.
- ▶ **Не използвайте кабела за непривични цели, като носене на електроинструмента, окачване или издърпване на щепсела от контакта. Предпазвайте кабела от нагряване, масла, остри ръбове или движещи се части на уреда.** Повредени или усукани кабели увеличават риска от електрически удар.
- ▶ **Когато работите с електроинструмент на открито, използвайте само удължителни кабели, които са подходящи и за работа навън.** Използването на удължителен кабел, предназначен за работа на открито, намалява риска от електрически удар.

- ▶ **Ако не можете да избегнете работа с електроинструмента във влажна среда, използвайте ключ с дефектнотокова защита.** Използването на ключ с дефектнотокова защита намалява риска от електрически удар.

#### **Безопасен начин на работа**

- ▶ **Бъдете концентрирани, следете внимателно действията си и постъпвайте разумно при работа с електроинструмент. Не използвайте електроинструмент, когато сте уморени или се намирате под въздействие на наркотици, алкохол или медикаменти.** Само един момент на невнимание при използването на електроинструмента може да доведе до сериозни наранявания.
- ▶ **Носете лични предпазни средства и работете винаги със защитни очила.** Носенето на лични предпазни средства, като дихателна маска, безопасени обувки със стабилен грайфер, защитна каска или антифони, според вида и употребата на електроинструмента, намалява риска от наранявания.
- ▶ **Внимавайте да не включите неволно електроинструмента. Уверете се, че електроинструментът е изключен, преди да го свържете към електрозахранването и/или акумулатора, преди да го вдигнете или пренасяте.** Ако при носене на електроинструмента държите пръста си върху пусковия прекъсвач или ако свържете включения уред към електрозахранването, съществува опасност от злополука.
- ▶ **Преди да включите електроинструмента, се уверете, че сте отстранили от него всички инструменти за регулиране или гаечни ключове.** Инструмент или ключ, който се намира на въртящо се звено, може да причини наранявания.
- ▶ **Избягвайте неудобните положения на тялото. Работете при стабилно положение на тялото и пазете равновесие във всеки един момент.** Така ще можете по-добре да контролирате електроинструмента, ако възникнат неочаквани ситуации.
- ▶ **Работете с подходящо облекло. Не работете с широки и дълги дрехи или украшения. Дръжте косата си, дрехите си и ръкавиците си на безопасно разстояние от въртящи се части.** Широките дрехи, украшенията или дългите коси могат да бъдат захванати и увлечени от въртящи се части.
- ▶ **Ако е възможно монтирането на съоръжения за събиране и изсмукване на прах, се уверете, че те са включени и се използват правилно.** Използването на прахоуловител може да намали породените от прахове опасности.

#### **Използване и обслужване на електроинструмента**

- ▶ **Не претоварвайте уреда. Използвайте електроинструментите само съобразно тяхното предназначение.** Ще работите по-добре и по-безопасно, ако използвате подходящия електроинструмент в посочения диапазон на мощност.
- ▶ **Не използвайте електроинструмент, чийто ключ е повреден.** Електроинструмент, който не може повече да бъде включван или изключван, е опасен и трябва да бъде ремонтиран.
- ▶ **Издадете щепсела от контакта и/или отстранете акумулатора, преди да предприемете действия по настройките на уреда, смяната на принадлежностите или преди да приберете уреда.** Тази предпазна мярка премахва опасността от задействане на електроинструмента по невнимание.
- ▶ **Съхранявайте неизползвани в момента електроинструменти на места, които са извън досега на деца. Не допускайте уредът да бъде използван от лица, които не са запознати с него или не са прочели тези инструкции.** Когато са в ръцете на неопитни потребители, електроинструментите могат да бъдат опасни.
- ▶ **Отнасяйте се към електроинструментите грижливо. Проверявайте дали подвижните елементи функционират безупречно и не заклинват, дали има счупени или повредени части, които нарушават функциите на електроинструмента. Преди да използвате уреда, дайте повредените части на ремонт.** Много от злополуките се дължат на недобре поддържани електроинструменти.
- ▶ **Поддържайте режещите инструменти винаги добре заточени и чисти.** Добре поддържаните режещи инструменти с остри ръбове не заклинват и се водят по-леко.
- ▶ **Използвайте електроинструменти, принадлежности, сменями инструменти и т.н. съобразно настоящите инструкции. Съобразявайте се и с конкретните работни условия и с дейностите, които трябва да бъдат извършвани.** Употребата на електроинструменти за цели, различни от предвидените от производителя, може да доведе до опасни ситуации.

#### **Сервизиране**

- ▶ **Ремонтът на електроинструмента трябва да се извършва само от квалифицирани специалисти и само с оригинални резервни части.** По този начин се гарантира съхраняване на безопасността на електроинструмента.

## 2.2 Общи указания за безопасност при шлифване, шлифване с шкурка, работа с телени четки, полиране и отрезно шлифване:

- ▶ Този електроинструмент може да се използва като шлайф машина, шлайф машина с шкурка към нея, телена четка и отрезно-шлифовъчна машина. Съблюдавайте всички указания за безопасност, инструкции, фигури и данни, които получавате заедно с уреда. Несъблюдаването на следните инструкции може да доведе до възникване на електрически удар, пожар и/или тежки наранявания.
- ▶ Този електроинструмент не е подходящ за полиране. Ако използвате електроинструмента за цели, за които той не е предназначен, могат да възникнат опасности и наранявания.
- ▶ Не използвайте принадлежности, които не са били предвидени и препоръчани от производителя специално за този електроинструмент. Това, че можете да закрепите принадлежностите към Вашия електроинструмент, не е гаранция за сигурност и безопасност при употреба.
- ▶ Допустимите обороти на сменяемия инструмент трябва да са най-малко равни на посочените максимални обороти на електроинструмента. Принадлежности, които се въртят по-бързо от допустимото, могат да се счупят и да полетят наоколо.
- ▶ Външният диаметър и дебелината на сменяемия инструмент трябва да съответстват на посочените размери на Вашия електроинструмент. Сменяеми инструменти с неподходящи размери не могат да бъдат достатъчно добре обезопасени или контролирани.
- ▶ Сменяемите инструменти с резбова вложка трябва да бъдат напаснати точно към резбата на шлифовъчния шпиндел. При сменяеми инструменти, които се монтират посредством фланец, диаметърът на отвора на сменяемия инструмент трябва да е напаснат към монтажния диаметър на фланеца. Сменяемите инструменти, които не са точно закрепени към електроинструмента, се въртят неравномерно, вибрират много силно и могат да доведат до загуба на контрол.
- ▶ Не използвайте повредени сменяеми инструменти. Преди всяка употреба проверявайте сменяемите инструменти, като шлифовъчни дискове - за отломки и пукнатини, шлифовъчни кръгове - за пукнатини, износване или силно изхабяване, телени четки - за разхлабени или счупени телчета. Ако електроинструментът или сменяемият инструмент паднат, проверете дали са повредени или използвайте изправен сменяем инструмент. След като сте проверили сменяемия инструмент и сте го монтирали, внимавайте Вие самият и намиращите се в близост други лица да се намират извън равнината на въртящия се сменяем инструмент, и оставете уреда да поработи в продължение на една минута на максимални обороти. В повечето случаи повредените сменяеми инструменти се чупят по време на този тест.
- ▶ Носете лични предпазни средства. В зависимост от приложението използвайте цялостна защита за лицето, защита за очите или защитни очила. Ако е целесъобразно, носете противопрахова маска, антифони, защитни ръкавици или специална престилка, която Ви предпазва от отделящи се малки частици материал при шлифване. Очите трябва да са защитени от хвърчащи наоколо чужди тела, които се отделят при различните начини на употреба. Прахозащитната маска или маската за дихателна защита трябва да филтрират отделящите се при работа прахове. Ако продължително време сте подложени на силен шум, може да получите увреждане на слуха.
- ▶ Внимавайте други лица да се намират на безопасно разстояние от Вашата работна област. Всяко лице, влизащо в работната област, трябва да носи лични предпазни средства. Отломки от обработвания детайл или счупени сменяеми инструменти могат да изхвърчат и дори извън границите на работната област да причинят наранявания.
- ▶ Дръжте електроинструмента само за изолираните повърхности за хващане, когато извършвате дейности, при които сменяемият инструмент може да попадне на скрита токопроводимост или на собствения си мрежов кабел. Контактът с тоководещи проводници може да постави под напрежение металните части на уреда и да доведе до възникване на електрически удар.
- ▶ Дръжте мрежовия кабел далече от въртящи се сменяеми инструменти. Ако загубите контрол върху уреда, мрежовият кабел може да бъде прекъснат или увлечен, а дланта Ви или ръката Ви могат да попаднат върху въртящия се сменяем инструмент.
- ▶ Никога не оставяйте електроинструмента, преди сменяемият инструмент да е спрял напълно работа. Въртящият се сменяем инструмент може да попадне в контакт с равнината, на която оставяте уреда, вследствие на което може да загубите контрол върху електроинструмента.
- ▶ Не оставяйте електроинструментът да работи, докато го пренасяте. Чрез случаен допир облеклото Ви може да бъде увлечено от въртящия се сменяем инструмент и сменяемият инструмент може да се забие в тялото Ви.
- ▶ Редовно почиствайте вентилационните отвори на Вашия електроинструмент. Вентилаторът на мотора привлича прах навътре в корпуса, а при натрупване на метален прах може да възникнат електрически опасности.

- ▶ **Не използвайте електроинструмента в близост до горими материали.** Искрите могат да възпламенят тези материали.
- ▶ **Не използвайте сменними инструменти, които изискват течни охлаждащи средства.** Използването на вода или други течни охлаждащи средства може да доведе до възникване на електрически удар.

#### **Откат и съответни указания за безопасност**

Откатът представлява внезапна реакция вследствие на заклещен или блокирал въртящ се сменяем инструмент, като шлифовъчен диск, шлифовъчен кръг, телена четка и т.н. Заклещването или блокирането води до рязко спиране на въртящия се сменяем инструмент. Вследствие на това в точката на блокиране възниква ускорено движение на неконтролируемия електроинструмент в посока, обратна на въртенето на сменяемия инструмент.

Ако напр. шлифовъчният диск заклиня или блокира в детайла, е възможно ръбът на шлифовъчния диск, който се потапя в детайла, да се закачи и по този начин да избие шлифовъчния диск или да предизвика откат. При това положение шлифовъчният диск се движи в посока към или от работещия с уреда, в зависимост от посоката на въртене на диска в точката на блокиране. В този случай шлифовъчните дискове също могат да се счупят.

Откат възниква вследствие на погрешно или неправилно използване на електроинструмента. Той може да бъде предотвратен чрез подходящи предпазни мерки, както е описано по-долу.

- ▶ **Дръжте здраво електроинструмента и поставяйте тялото и ръцете си в позиция, в която можете да поемете силите на откат. Винаги използвайте допълнителната ръкохватка, ако има налична такава, за да постигнете възможно най-добър контрол върху отката или моментите на реакция при ускоряване на уреда.** Чрез подходящи предпазни мерки работещият с уреда може да владее силите на откат и силите на реакция.
- ▶ **Никога не дръжте ръката си в близост до въртящи се сменними инструменти.** При откат сменяемият инструмент може да премине през ръката Ви.
- ▶ **Избягвайте положение на тялото, при което то попада в областта на откат на електроинструмента.** При откат електроинструментът се измества в посока, противоположна на движението на шлифовъчния диск в точката на блокиране.
- ▶ **При работа в близост до ъгли, остри ръбове и т.н. работете особено внимателно. Не допускайте отскачане и заклиняване на сменними инструменти в обработвания детайл.** Въртящият се сменяем инструмент има склонност към заклещване в близост до ъгли, остри ръбове и т.н., както и когато отскача. Вследствие на това се губи контрол или има откат.
- ▶ **Не използвайте верижен или назъбен режещ диск.** Такива сменними инструменти често предизвикват откат или загуба на контрол върху електроинструмента.

#### **Специални указания за безопасност при шлифване и отрезно шлифване:**

- ▶ **Използвайте разрешените специално за Вашия електроинструмент шлифовъчни тела и предвидения за тези шлифовъчни тела предпазен щит.** Шлифовъчни тела, които не са предвидени за електроинструмента, не могат да бъдат достатъчно добре обезопасени и не са сигурни.
- ▶ **Извитите шлифовъчни дискове трябва да бъдат монтирани така, че тяхната абразивна повърхност да не се издига над равнината на края на предпазния щит.** Неправилно монтираният шлифовъчен диск, който стърчи над равнината на края на предпазния щит, не може да бъде достатъчно добре обезопасен.
- ▶ **Предпазният щит трябва да е здраво закрепен за електроинструмента и за постигане на максимална безопасност да е настроен така, че възможно най-малка част от шлифовъчното тяло да се вижда добре от работещия с уреда.** Предпазният щит спомага работещият с уреда да се предпази от отломки, случаен контакт с шлифовъчното тяло, както и от искри, които могат да възпламенят облеклото.
- ▶ **Шлифовъчните тела трябва да се използват само за препоръчаните възможности за приложение. Например: Никога не шлифвайте със страничната плоскост на отрезния диск.** Отрезните дискове са предвидени за отнемане на материал с ръба на диска. При странично силово въздействие тези шлифовъчни тела могат да се счупят.
- ▶ **Винаги използвайте изправен затегателен фланец с подходящи размер и форма за избрания от Вас шлифовъчен диск.** Подходящите фланци крепят шлифовъчния диск и намаляват опасността от счупване на шлифовъчния диск. Фланците за отрезни дискове може да се различават от фланците за други шлифовъчни дискове.
- ▶ **Не използвайте износени шлифовъчни дискове на по-големи електроинструменти.** Шлифовъчните дискове за по-големи електроинструменти не са предназначени за по-високите обороти на по-малки електроинструменти и могат да се счупят.

## Други специални указания за безопасност при отрезно шлифоване:

- ▶ Избягвайте блокиране на отрезния диск или твърде голяма притискаща сила. Не правете прекалено дълбоки срезове. Претоварването на отрезния диск води до прекомерни усилия върху него, вследствие на което се увеличава възможността за заклинване или блокиране, а с това и възникване на откат или счупване на шлифовъчното тяло.
- ▶ Избягвайте областта пред и зад въртящия се отрезен диск. Ако водите отрезния диск в посока напред от Вас в детайла, в случай на откат електроинструментът с въртящия се диск може да отхвъркне директно към Вас.
- ▶ Ако отрезният диск се заклени или Вие прекъснете работа, изключете уреда и го оставете така, докато дискът спре да се върти. Никога не се опитвайте да извадите от среза още въртящ се отрезен диск, защото е възможно възникване на откат. Установете и отстранете причината за заклинването.
- ▶ Не включвайте електроинструмента повторно, докато той се намира в детайла. Оставете отрезния диск да достигне най-напред своите максимални обороти, преди внимателно да продължите с рязането. В противен случай дискът може да се заклепи, да отскочи от детайла или да предизвика откат.
- ▶ За да минимизирате риска от откат или заклинване на отрезен диск, предварително укрепвайте плочи или големи детайли. Големите детайли могат да се огънат под въздействие на собствената си тежест. Детайлът трябва да бъде укрепен от двете страни на диска, което означава както в близост до мястото на среза, така и по ръбовете.
- ▶ Бъдете особено внимателни при "скрити срезове" в готови стени или други невидими области. Потаящият отрезен диск може да предизвика откат при попадане върху газо- или водопроводи, електрически проводници или други обекти.

## Специални указания за безопасност при шлифоване с шкурка:

- ▶ Не използвайте преоразмерени шлифовъчни листове, а следвайте данните на производителя за размера на шлифовъчните листове. Шлифовъчни листове, които стърчат над шлифовъчния кръг, могат да причинят наранявания, както и да доведат до блокиране, скъсване на шлифовъчните листове или до откат.

## Специални указания за безопасност при работа с телени четки:

- ▶ Имайте предвид, че телената четка отделя телчета и по време на обичайна употреба. Не претоварвайте телчетата чрез прекомерна притискаща сила. Отхвърчащите телчета могат много лесно да проникнат през тънки дрехи и/или кожата.
- ▶ Ако се препоръчва използване на предпазен щит, предотвратете възможността от допир на предпазния щит с телената четка. Плоските и чашковидните четки могат да увеличават своя диаметър вследствие на притискащата сила и центробежните сили.

## 2.3 Допълнителни указания за безопасност

### Безопасен начин на работа

- ▶ Използвайте продукта само в технически изправно състояние.
- ▶ Никога не извършвайте манипулации или промени по уреда.
- ▶ Избягвайте допира до въртящи се части - опасност от нараняване!
- ▶ При подмяната на инструменти носете защитни ръкавици. Допирът до сменяемия инструмент може да доведе до порезни рани и изгаряния.
- ▶ Преди началото на работния процес се осведомете за степента на опасност на отделящия се при работа прах. Използвайте промишлен прахоуловител с официално разрешен клас на защита, който отговаря на местните наредби за защита на работещите от прах. Прахове от материали, като съдържаща олово боя, някои видове дървесина, бетон/зидария/скала, които съдържат кварц и минерали, както и метали, могат да бъдат вредни за здравето.
- ▶ Погрижете се за доброто проветряване на работното място и при нужда носете маска за дихателна защита, която е подходяща за съответния прах. При допир или вдишване на прах могат да възникнат алергични реакции и/или заболявания на дихателните пътища на потребителя или на намиращите се в близост лица. Някои прахове, като прах от дъб или бук, се считат за канцерогенни, особено в комбинация с добавки за дървообработка (хромат, средства за защита на дървесина). Азбестосъдържащият материал трябва да се обработва само от специалисти.
- ▶ Правете работни паузи и упражнения за подобриване на кръвообращението в пръстите. При продължителна работа вибрациите могат да предизвикат нарушения на кръвоносните съдове или нервната система в областта на ставите на пръстите, ръцете или китките.

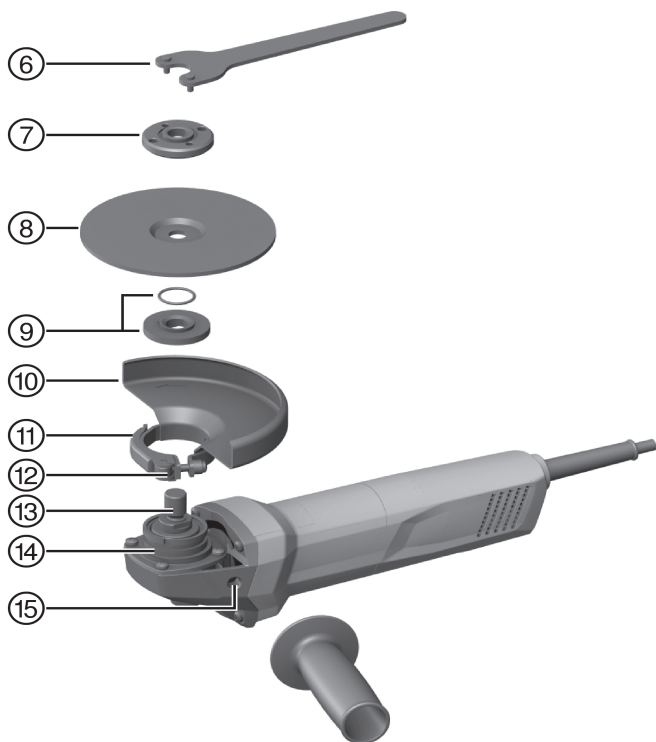
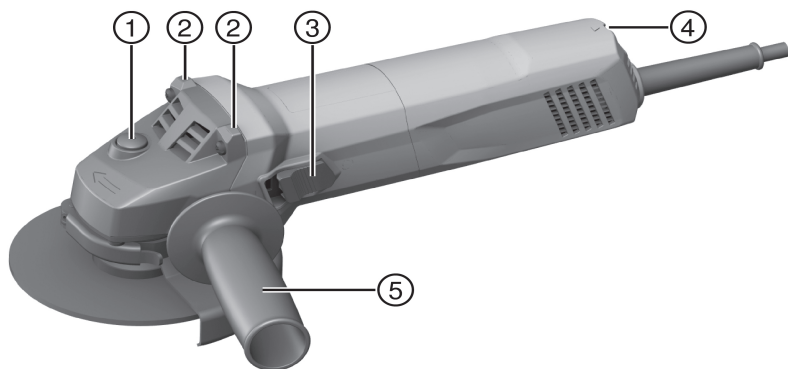


### **Безопасност при работа с електроинструменти**

- ▶ Преди началото на работния процес проверете работната зона за скрити електрически проводници, газо- и водопроводи. Външно лежащите метални елементи на уреда могат да причинят електрически удар, ако по невнимание повредите токопроводник.

### **Грижливо отношение към електроинструменти и внимателно боравене с тях**

- ▶ Не употребявайте отрезни шлифовъчни дискове при грубо шлифоване.
- ▶ Затегнете здраво сменяемия инструмент и фланеца. Когато сменяемият инструмент и фланецът на се здраво затегнати, съществува възможност при спиране на работата на сменяемия инструмент той да се освободи от шпиндела чрез спирането на мотора на уреда.
- ▶ Съблюдавайте инструкциите на производителя за боравене с шлифовъчни дискове и тяхното съхранение.



① Бутон за застопоряване на шпиндела

② Опорно краче

- |   |   |   |                                |
|---|---|---|--------------------------------|
| ③ | Включвател/изключвател                              | ⑨ | Затегателен фланец с О-пръстен |
| ④ | Регулиращо колело за предварителен избор на обороти | ⑩ | Предпазен щит                  |
| ⑤ | Странична ръкохватка                                | ⑪ | Затегателен лост               |
| ⑥ | Гаечен ключ   | ⑫ | Юстировъчен винт               |
| ⑦ | Притягаща гайка                                     | ⑬ | Шпиндел                        |
| ⑧ | Отрезен шлифовъчен диск/диск за грубо шлифване      | ⑭ | Кодиращо звено                 |
|   |   | ⑮ | Резбова втулка за ръкохватка   |

### 3.2 Употреба по предназначение

Описание на продукта представлява ръчноводим електрически ъглошлайф. Той е предназначен за отрезно шлифване и грубо шлифване на метални и минерални материали, както и за пясъчно шлайфане съответно без използване на вода.

Експлоатацията може да се извършва само при посочените върху типовата табелка мрежово напрежение и мрежова честота.

- Отрезно шлифване, прорязване и грубо шлифване на минерални материали се разрешава само при използване на съответния предпазен щит с преден капак.
- При обработката на минерални основи, като бетон или камък, следва да бъде използван прахоуловителен кожух, пригоден към подходящата **Hilti** прахосмукачка.

### 3.3 Обем на доставката

Ъглошлайф, странична ръкохватка, стандартен предпазен щит, преден капак, затегателен фланец, притягаща гайка, гаечен ключ, Ръководство за експлоатация.

Други системни продукти, разрешени за Вашия продукт, ще намерите във Вашия **Hilti Store** или онлайн на: [www.hilti.group](http://www.hilti.group) | САЩ: [www.hilti.com](http://www.hilti.com)

### 3.4 Предварителна настройка на оборотите

Тази ъглошлайф има регулируема предварителна настройка на оборотите с 6 степени на скорост:

- AG 125 7SE: 6000 - 11500 об./мин.
- AG 125 8SE: 3500 - 11500 об./мин.

### 3.5 Блокировка срещу повторно включване

След спиране на тока при застопорен включвател/изключвател уредът не се задейства самovolно. Включвателят/изключвателят трябва първо да бъде освободен и след това отново натиснат.

### 3.6 Преден капак за предпазен щит



**За грубо шлифване с прави дискове за грубо шлифване и за отрезно шлифване с отрезни шлифовъчни дискове, при обработката на метални материали, използвайте стандартния предпазен щит с преден капак.**

### 3.7 Прахов щит (шлифоване) DG-EX 115/4,5" (принадлежност)



Системата за шлифоване е подходяща само за инцидентно шлифоване на минерални основи с помощта на диамантени чашковидни дискове.

**ВНИМАНИЕ** При обработка на метали се забранява използването на този щит.

### 3.8 Прахов щит (рязане) DC-EX 125/5"С (принадлежност)



За отрезно шлифоване на зидария и бетон следва да се използва праховият щит (рязане) DC-EX 125/5"С.

**ВНИМАНИЕ** При обработката на метали се забранява използването на този щит.

## 4 Консумативи

Може да бъдат използвани само свързани със синтетична смола армирани с влакна дискове за макс. Ø 125 мм, които са разрешени за най-малко 11500 об./мин. и за периферна скорост от 80 м/сек.

При дискове за грубо шлифоване дебелината на диска може да бъде макс. 6,4 мм, а при отрезните шлифовъчни дискове - макс. 2,5 мм.

**ВНИМАНИЕ!** При рязане и прорязване с отрезни шлифовъчни дискове винаги използвайте стандартния предпазен щит с допълнителен преден капак.

#### Дискове

	Приложение	Съкратено обозначение	Основа
Абразивен отрезен шлифовъчен диск	Отрезно шлифоване, прорязване	AC-D	метален
Диамантен отрезен шлифовъчен диск	Отрезно шлифоване, прорязване	DC-TP, DC-D (SPX, SP, P)	минерален
Абразивен диск за грубо шлифоване	Грубо шлифоване	AG-D, AF-D, AN-D	метален

	Приложение	Съкратено обозначение	Основа
Диамантен диск за грубо шлифоване	Грубо шлифоване	DG-CW (SPX, SP, P)	минерален
Телена четка	Телени четки	3CS, 4CS, 3SS, 4SS	метални
Фибърен диск	Грубо шлифоване	AP-D	метален

#### Подреждане на дисковете спрямо използваното оборудване

Поз.	Оборудване	AC-D	AG-D, AF-D, AN-D	DG-CW (SPX, SP, P)	DC-TP, DC-D (SPX, SP, P)	AP-D	3CS, 4CS, 3SS, 4SS
A	Предпазен щит	X	X	X	X	X	X
B	Преден капак (във връзка с A)	X	—	—	X	—	—
C	Прахов щит (шлифоване) DG-EX 115/4,5" (само за 115 DG-CW)	—	—	X	—	—	—
D	Прахов щит (рязане) DC-EX 125/5"С (във връзка с A)	—	—	—	X	—	—
E	Странична ръкохватка	X	X	X	X	X	X
F	Притягаща гайка	X	X	X	X	—	—
G	Затегателен фланец	X	X	X	X	—	—
H	Притягаща гайка за фибърен диск	—	—	—	—	X	—
I	Опорен диск	—	—	—	—	X	—

## 5 Технически данни

### 5.1 Ъглошлайф



#### Указание

На специфичната за Вашата страна типова табелка ще намерите номиналното напрежение, номиналния ток, честотата и номиналната консумация.

При работа с генератор или трансформатор мощността им на отдаване трябва да бъде най-малко двойно по-висока от мощността, посочена на типовата табелка на уреда. Работното напрежение на трансформатора или генератора по всяко време трябва да бъде в рамките на +5 % и -15 % от номиналното напрежение на уреда.

	AG 125-7SE	AG 125-8SE
Номинална консумация	710 Вт	800 Вт
Номинални обороти	11 500 об/мин	11 500 об/мин
Максимален диаметър на диска	125 мм	125 мм
Диаметър на резбата	M14	M14
Дължина на резбата	22 мм	22 мм
Тегло в съответствие с EPTA-Procedure 01	2,0 кг	2,0 кг

### 5.2 Информация за шума и стойности на вибрациите съгласно EN 60745

Посочените в настоящите инструкции стойности на звуковото налягане и на вибрациите са били измерени в съответствие със стандартизиран метод на измерване и могат да бъдат използвани при сравняването на електроинструменти помежду им. Те са подходящи и за предварителна оценка на натоварването от трептения.

Посочените данни представят основните приложения на електроинструмента. Ако обаче електроинструментът се използва за други приложения, с различни сменяеми инструменти или при недостатъчна поддръжка, в данните може да се появят отклонения. Това може значително да повиши натоварването от трептения през целия период на експлоатация.

За точна преценка на натоварването от трептения трябва да се вземат предвид и периодите, в които уредът е изключен или работи, но не е в реална експлоатация. Това може значително да намали натоварването от трептения през целия период на експлоатация.

Определете допълнителни мерки за безопасност с цел защита на работещия срещу въздействието на звука и/или вибрациите, като например: поддръжка на електроинструмент и сменяеми инструменти, поддържане на топли ръце, организация на работните процеси.

#### Стойности на шумовите емисии

	AG 125-7SE	AG 125-8SE
Ниво на звукова мощност ( $L_{WA}$ )	96,3 дБ(A)	96,3 дБ(A)
Отклонение при ниво на звукова мощност ( $K_{WA}$ )	3 дБ(A)	3 дБ(A)
Емисионно ниво на звуково налягане ( $L_{pA}$ )	85,3 дБ(A)	85,3 дБ(A)
Отклонение при ниво на звуково налягане ( $K_{pA}$ )	3 дБ(A)	3 дБ(A)

#### Общи стойности на вибрациите

	AG 125-7SE	AG 125-8SE
Шлифоване на повърхност с противовибрационна ръкохватка ( $a_{h,AG}$ )	4,8 $m/c^2$	4,8 $m/c^2$
Шлифоване с шкурка ( $a_{h,DS}$ )	3,6 $m/c^2$	3,6 $m/c^2$
Отклонение (K)	1,5 $m/c^2$	1,5 $m/c^2$

## 6 Експлоатация

### 6.1 Подготовка на работата



#### ВНИМАНИЕ

**Опасност от нараняване!** Неволно включване на продукта.

- Извадете мрежовия щепсел, преди да предприемете действия по настройките на уреда или смяна на принадлежностите.

Съблюдавайте указанията за безопасност и предупреждение в настоящата документация и върху продукта.

### 6.2 Монтаж на странична ръкохватка

- Завинтете страничната ръкохватка за една от предвидените резбови втулки.

### 6.3 Предпазен щит

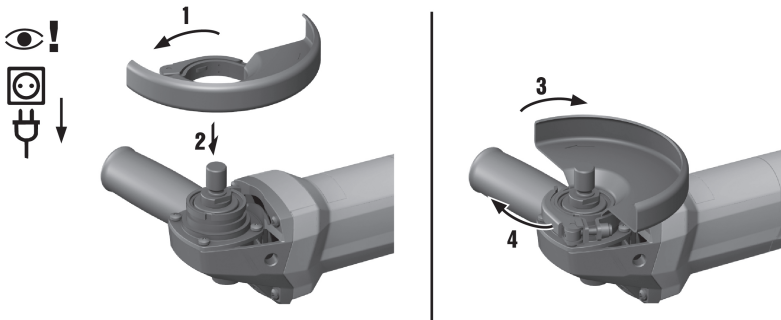
- Съблюдавайте Ръководството за монтаж на съответния предпазен щит.

#### 6.3.1 Монтаж на предпазен щит



#### Указание

Кодиращото звено на предпазния щит представлява гаранция за възможността да бъде монтиран само един подходящ за уреда предпазен щит. Освен това кодиращото звено предотвратява изпадането на предпазния щит върху инструмента.



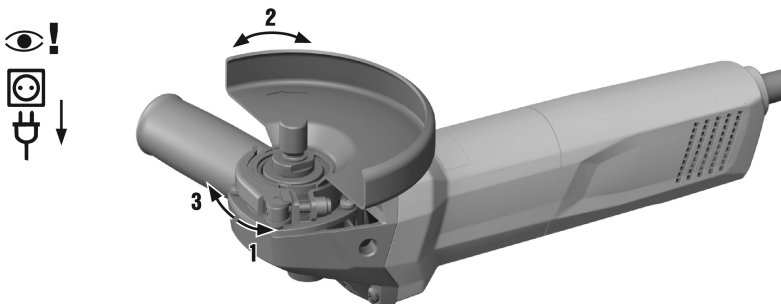
1. Отворете затегателния лост.
2. Поставете предпазния щит с кодиращото звено в кодиращия щифт при шийката на шпиндела на главата на уреда.
3. Завъртете предпазния щит в необходимата позиция.
4. За застопоряване на предпазния щит затворете затегателния лост.



#### Указание

Предпазният щит заедно с юстировъчния винт вече е настроен върху правилния диаметър на затягане. Ако предпазният щит не е фиксиран достатъчно стабилно, силата на обтягане може да бъде увеличена чрез леко затягане на юстировъчния винт.

### 6.3.2 Регулиране на предпазен щит

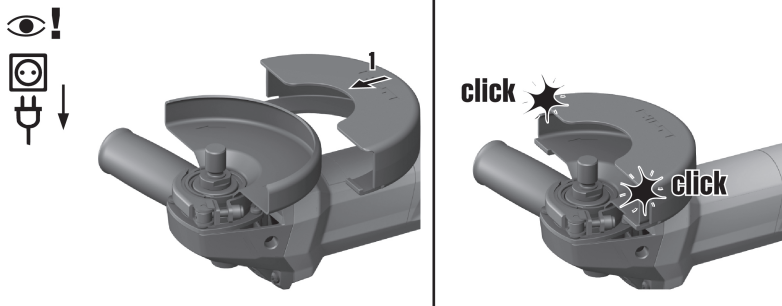


1. Отворете затегателния лост.
2. Завъртете предпазния щит в необходимата позиция.
3. За застопоряване на предпазния щит затворете затегателния лост.

### 6.3.3 Демонтаж на предпазен щит

1. Отворете затегателния лост.
2. Завъртете предпазния щит, докато кодиращото звено съвпадне с кодиращия щифт, и след това го свалете.

## 6.4 Монтаж или демонтаж на преден капак



1. Поставете предния капак със затворената му страна върху стандартния предпазен щит, докато блокировката бъде фиксирана.
2. При демонтаж отворете блокировката на предния капак и извадете същата от стандартния предпазен щит.

## 6.5 Монтиране или демонтиране на дискове



### ВНИМАНИЕ

**Опасност от нараняване.** Сменяемият инструмент може да бъде горещ.

- Носете защитни ръкавици при подмяната на сменяемия инструмент.



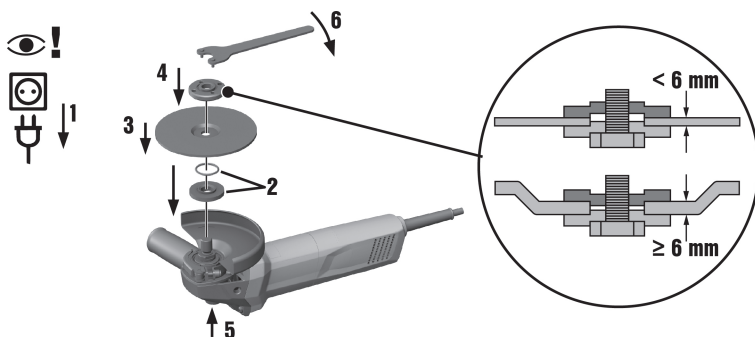
### Указание

Димантените дискове трябва да бъдат подменени с други, ако режещата способност, респ. производителност при шлифоване осезаемо намалява. В общи линии такъв е случаят, когато височината на диамантените сегменти е по-малка от 2 мм (1/16").

Други типове дискове трябва да бъдат подменени, когато режещата способност осезаемо намалява или части от ъглошлайфа (освен диска) по време на работа се намират в съприкосновение с работния материал.

Абразивните дискове трябва да бъдат подменени след изтичане на срока на годност.

### 6.5.1 Монтаж на шлифовъчен диск



1. Извадете мрежовия щепсел от контакта.



2. Проверете дали О-пръстенът е наличен в затегателния фланец и дали не е повреден.

#### Резултат

О-пръстенът е повреден.

Няма наличен О-пръстен в затегателния фланец.

- ▶ Поставете нов затегателен фланец с О-пръстен.

3. Поставете затегателния фланец върху шпиндела.
4. Поставете шлифовъчния диск.
5. Завийте здраво притягащата гайка според използвания сменяем инструмент.
6. Натиснете бутона за блокиране на шпиндела и го задръжте в натиснато положение.
7. Затегнете здраво притягащата гайка с помощта на гаечния ключ, след това освободете бутона за блокиране на шпиндела и отстранете гаечния ключ.

### 6.5.2 Демонтаж на шлифовъчен диск

1. Извадете мрежовия щепсел от контакта.



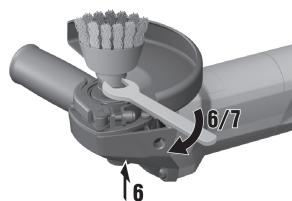
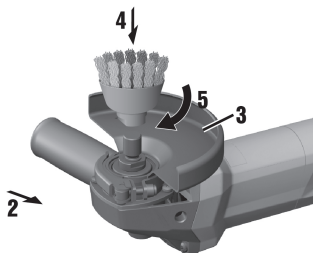
#### ВНИМАНИЕ

**Опасност от счупване и разрушаване.** Когато бутонът за блокиране на шпиндела е натиснат, докато шпинделът се върти, сменяемият инструмент може да се освободи.

- ▶ Натискайте бутона за освобождаване на шпиндела само когато шпинделът е неподвижен.

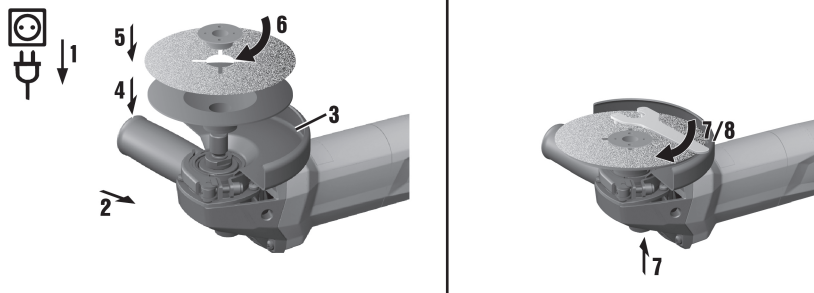
2. Натиснете бутона за блокиране на шпиндела и го задръжте в натиснато положение.
3. Развийте притягащата гайка, като нахлузите гаечния ключ и го завъртите в посока, обратна на часовниковата стрелка.
4. Освободете бутона за блокиране на шпиндела и извадете шлифовъчния диск.

### 6.6 Монтаж на телена четка



1. Извадете мрежовия щепсел от контакта.
2. Монтирайте страничната ръкохватка. → страница 12
3. Монтирайте предпазния щит. → страница 12
4. Поставете телената четка и я завийте здраво на ръка.
5. Натиснете бутона за блокиране на шпиндела и го задръжте в натиснато положение.
6. Затегнете здраво телената четка с подходящ вилкообразен гаечен ключ.
7. Освободете бутона за блокиране на шпиндела и отстранете вилкообразния гаечен ключ.

## 6.7 Монтаж на фибърен диск



1. Извадете мрежовия щепсел от контакта.
2. Монтирайте страничната ръкохватка. → страница 12
3. Монтирайте предпазния щит. → страница 12
4. Поставете опорния диск и фибърния диск и затегнете здраво притягащата гайка.
5. Натиснете бутона за блокиране на шпиндела и го задръжте в натиснато положение.
6. Затегнете здраво притягащата гайка с помощта на гаечния ключ, след това освободете бутона за блокиране на шпиндела и отстранете гаечния ключ.

## 6.8 Работа



### ПРЕДУПРЕЖДЕНИЕ

**Опасност поради повредени кабели!** Ако при работа се повреди мрежовият или удължителният кабел, изключете незабавно уреда и кабела от мрежата. Не допирайте неизправното място!

- ▶ Проверявайте редовно всички съединителни проводници. Подменете дефектните удължителни кабели. Предайте повредените мрежови кабели на оторизиран специалист за подмяна.

Принципно се препоръчва употребата на дефекнтокова защита (RCD) с максимален ток на изключване 30 mA.

## 6.9 Включване

1. Включете мрежовия щепсел в контакта.
2. Натиснете задната част на включвателя/изключвателя.
3. Плъзнете включвателя/изключвателя в посока напред.
4. Застопорете включвателя/изключвателя.
  - ◀ Моторът работи.

## 6.10 Отрезно шлифоване

- ▶ При отрезното шлифоване работете с умерено тласкане напред и не изкривявайте уреда или отрезния шлифовъчен диск (работната позиция е прил. 90° спрямо равнината на рязане).



### Указание

Профили и малки правоъгълни тръби се режат най-добре, като отрезният шлифовъчен диск се постави на най-малкото напречно сечение.

## 6.11 Грубо шлифоване



### ВНИМАНИЕ

**Опасност от нараняване.** Отрезният шлифовъчен диск може да се разпадне и отскачащите части могат да доведат до наранявания.

- ▶ Никога не употребявайте отрезни шлифовъчни дискове, които са предназначени за грубо шлифоване.

- ▶ Придвижвайте уреда с ъгъл на наклона от 5° до 30° и умерен натиск напред и назад.
  - ◀ Детайлът не се нагорещява прекомерно, цветът не се променя и не се получават жлебове.

## 6.12 Изключване

- ▶ Натиснете задната част на включвателя/изключвателя.
  - ◀ Включвателят/изключвателят отскача на позиция Изкл. и моторът спира.

## 7 Обслужване и поддръжка

### 7.1 Обслужване и поддръжка



#### ПРЕДУПРЕЖДЕНИЕ

**Опасност от електрически удар!** Обслужването и поддръжката с поставен мрежов щепсел могат да причинят тежки наранявания и изгаряния.

- ▶ Преди всяка дейност по обслужването и поддръжката винаги изваждайте мрежовия щепсел!

#### Обслужване

- Отстранявайте внимателно напластените замърсявания.
- Почиствайте внимателно вентилационните отвори със суха четка.
- Почиствайте корпуса само с леко навлажнена кърпа. Не използвайте препарати за почистване със силикон, тъй като те могат да увредят пластмасовите части.

#### Поддръжка

- Редовно проверявайте всички видими части за наличие на повреди, а елементите за управление - за изправно функциониране.
- Не работете с електроуреда при наличие на повреди и/или смущения във функциите. Предавайте уреда незабавно в сервиз на **Hilti** за ремонт.
- След извършване на дейности по обслужване и поддръжка монтирайте всички защитни устройства и проверете функциите.

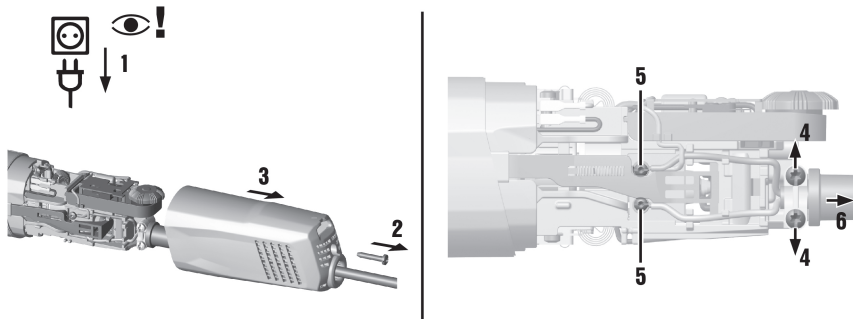


#### Указание

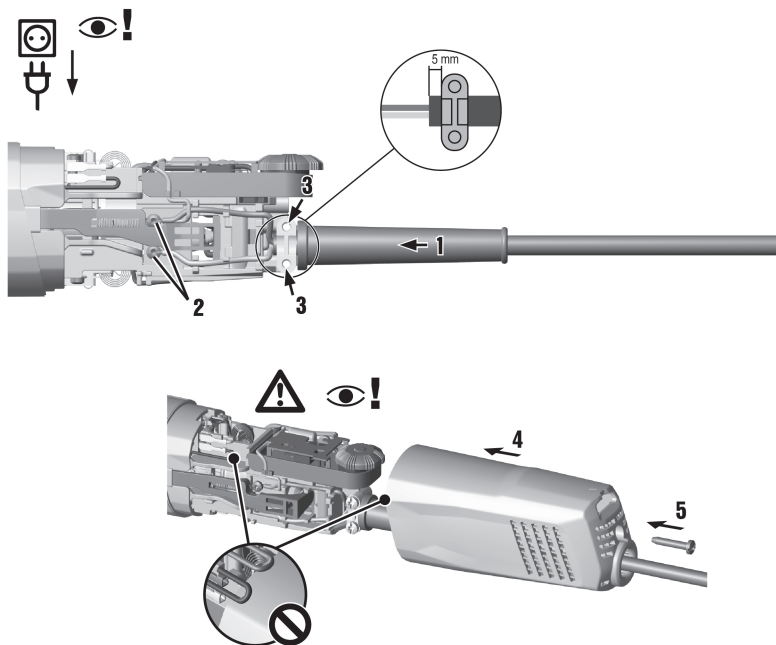
За безопасна работа използвайте само оригинални резервни части и консумативи. Разрешените от нас резервни части, консумативи и принадлежности за Вашия продукт ще намерите във Вашия **Hilti Store** или на: [www.hilti.group](http://www.hilti.group) / [www.hilti.com](http://www.hilti.com)

## 7.2 Подмяна на мрежов кабел

### 7.2.1 Демонтаж на мрежов кабел

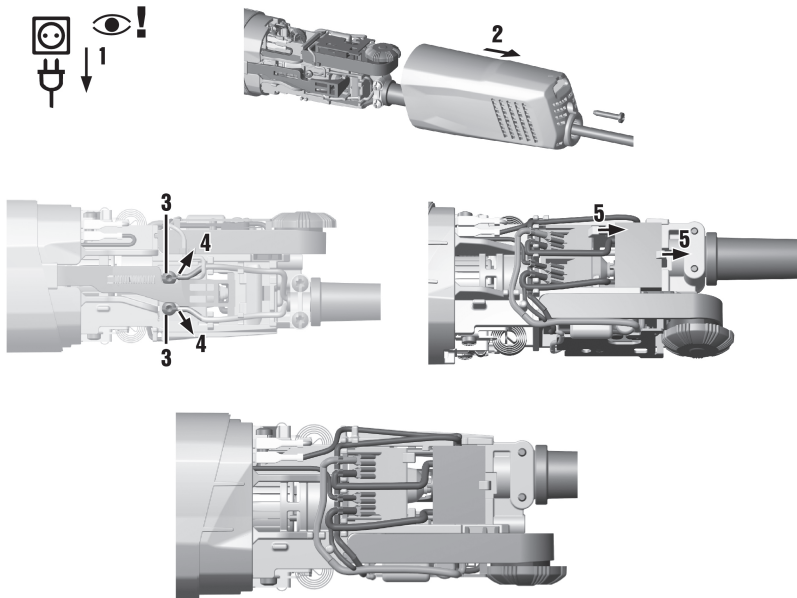


1. Извадете мрежовия щепсел от контакта.
2. Развийте винта на задната част на корпуса и го отстранете.
3. Разхлабете двата винта на механизма за разтоварване от огън.
4. Развийте двата винта и издърпайте мрежовия кабел.

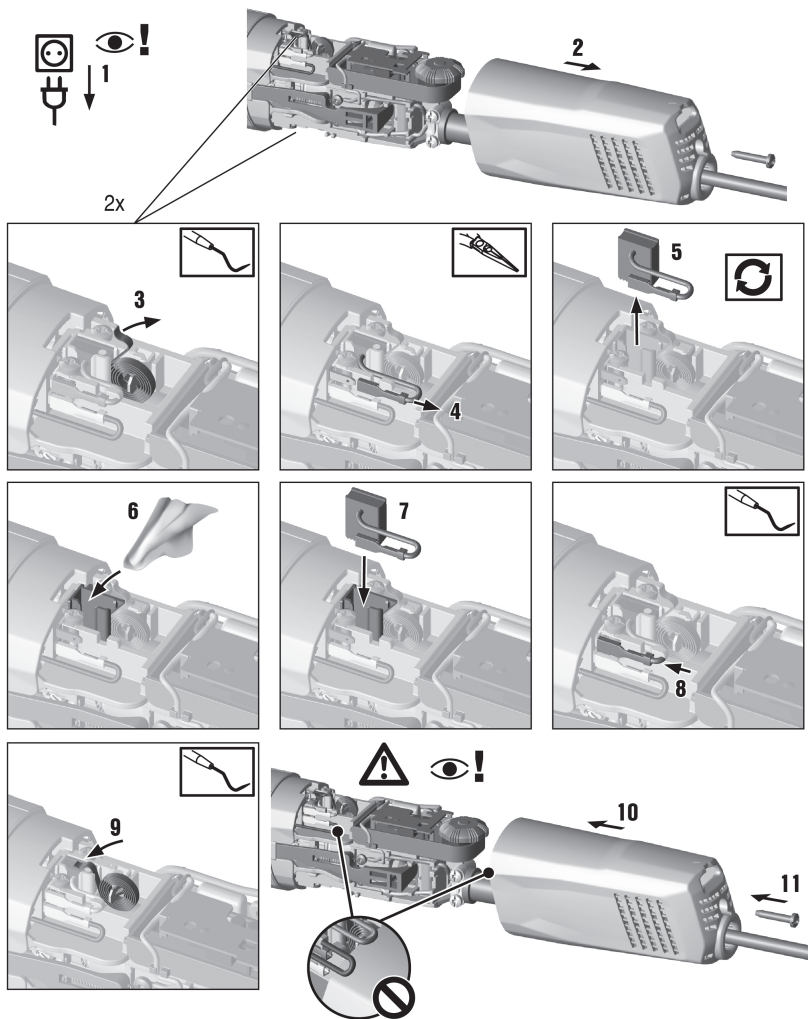


1. Промушете мрежовия кабел през задната част на корпуса.
2. Включете мрежовия кабел през защитната втулка.
3. В края на жилата на кабела извадете 5 мм от изоляцията.
4. Прокарайте жилата на кабела през механизма за разтоварване от опън.
5. Поставете жилата на кабела под двата винта и затегнете винтовете здраво (въртящ момент на затягане: 0,5-0,8 Nm).
6. Позиционирайте мрежовия кабел, така че защитната втулка да прилепне плътно без хлабина.
7. Уверете се, че кабелната обвивка излиза на 5 мм от механизма за разтоварване от опън и отново завийте здраво винтовете на механизма за разтоварване от опън (въртящ момент на затягане: 1,35-1,75 Nm).
8. Затворете корпуса и затегнете здраво винта на задната част на корпуса (въртящ момент на затягане: 1,35-1,75 Nm).

### 7.3 Смяна на включвател/изключвател



1. Извадете мрежовия щепсел от контакта.
2. Развийте винта на задната част на корпуса и го отстранете.
3. Развийте двата винта и издърпайте жилата на кабела на мрежовия щепсел.
4. Маркирайте позицията на плоските щепсели на включвателя/изключвателя.
5. Извадете четирите кабела от включвателя/изключвателя.
6. Извадете включвателя/изключвателя, като повдигнете другата планка.
7. Поставете нов включвател/изключвател.
8. Поставете четирите кабела на включвателя/изключвателя съгласно маркировката.
9. Поставете жилата на кабела под двата винта и затегнете здраво винтовете (въртящ момент на затягане: 0,5-0,8 Nm).
10. Затворете корпуса и затегнете здраво винта на задната част на корпуса (въртящ момент на затягане: 1,35-1,75 Nm).



1. Извадете мрежовия щепсел от контакта.
2. Развийте винта на задната част на корпуса и го отстранете.
3. Плъзнете пружинната планка настрани с помощта на чифт клещи.
4. Отстранете графитната четка с ръка или с някакъв друг инструмент.
5. Отстранете щепсела на графитната четка.
6. Включете щепсела на новата графитна четка.
7. Поставете новата графитна четка в клетката.
8. Поставете пружинната планка върху графитната четка и я натиснете здраво.
9. Подменете също и другата графитна четка.
10. Затворете корпуса и затегнете здраво винта на задната част на корпуса (въртящ момент на затягане: 1,35-1,75 Nm).

## 7.5 Контрол след извършване на дейности по обслужване и поддръжка

- ▶ След извършване на дейности по обслужване и поддръжка проверете дали всички защитни устройства са поставени и функционират изправно.

## 8 Транспорт и съхранение


- Не транспортирайте електроуреда с поставен инструмент.
- Съхранявайте електроуреда винаги с изваден мрежов щепсел.
- Съхранявайте уреда на сухо място, далеч от достъпа на деца и неоторизирани лица.
- След продължително транспортиране или съхранение преди употреба проверявайте електроуреда за повреди.

## 9 Помощ при наличие на смущения

При наличие на смущения, които не са посочени в таблицата или които Вие сами не можете да отстраните, моля, обърнете се към нашия сервиз на **Hilti**.

Смущение	Възможна причина	Решение
Уредът не се включва.	Мрежовото електрозахранване е прекъснато.	▶ Включете друг електроуред и проверете дали функционира.
	Мрежовият кабел или щепселът е дефектен.	▶ Демонтирайте мрежовия кабел. → страница 17 ▶ Монтирайте мрежовия кабел. → страница 18
	Графитите са износени.	▶ Подменете графитните четки. → страница 20
Уредът не функционира.	Уредът е претоварен.	▶ Освободете включвателя/изключвателя и го задействайте отново. След това оставете уреда да работи на празен ход прилб. 30 секунди.
Уредът не работи на пълна мощност.	Удължителният кабел има твърде малко напречно сечение.	▶ Използвайте удължителен кабел с достатъчно голямо напречно сечение.

## 10 Третиране на отпадъци

Уредите на  **Hilti** са произведени в по-голямата си част от материали за многократна употреба. Предпоставка за многократното им използване е тяхното правилно разделяне. В много страни фирмата **Hilti** изкупува обратно Вашите употребявани уреди. Попитайте отдела на **Hilti** за обслужване на клиенти или Вашия търговски представител.



- ▶ Не изхвърляйте електроинструменти заедно с битови отпадъци!

## 11 Гаранция на производителя

- ▶ При въпроси относно гаранционните условия, моля, обърнете се към Вашия партньор на **Hilti** по места.







**Hilti Aktiengesellschaft**  
Feldkircherstraße 100  
9494 Schaan | Liechtenstein

**AG 125-7SE (05)**

[2017]

**AG 125-8SE (05)**

[2017]

2006/42/EG

EN ISO 12100

2011/65/EU

EN 60745-1

2014/30/EU

EN 60745-2-3

Schaan, 08/2017

**Paolo Luccini**

Head of BA Quality and  
Process-Management  
BA Electric Tools & Accessories

**Tassilo Deinzer**

Executive Vice President  
BU Electric Tools & Accessories



Hilti Corporation

LI-9494 Schaan

Tel.: +423/234 21 11

Fax: +423/234 29 65

[www.hilti.group](http://www.hilti.group)

Hilti = registered trademark of Hilti Corp., Schaan



20170908