

# HILTI

**SFD 22-A**

Lietuvių





## 1 Dokumentų duomenys




### 1.1 Apie šią instrukciją

- Prieš pradėdami eksploatuoti, perskaitykite šią instrukciją. Tai yra saugaus darbo ir patikimo naudojimo sąlyga.
- Laikykitės šioje instrukcijoje ir ant prietaiso pateiktų saugos nurodymų ir įspėjimų.
- Šią naudojimo instrukciją visada laikykite kartu su prietaisu, prietaisą kitiems asmenims perduokite tik kartu su šia instrukcija.

### 1.2 Ženklių paaiškinimas



#### 1.2.1 Įspėjantieji nurodymai

Įspėjantieji nurodymai įspėja apie pavojus, gresiančius eksploatuojant prietaisą. Naudojami tokie signaliniai žodžiai kartu su simboliais:

	<b>PAVOJUS!</b> Šis žodis vartojamas norint įspėti apie tiesiogiai gresiantį pavojų, kurio pasekmės yra sunkūs kūno sužalojimai arba žūtis.
	<b>ĮSPĖJIMAS!</b> Šis žodis vartojamas norint įspėti apie galimai gresiantį pavojų, kurio pasekmės gali būti sunkūs kūno sužalojimai arba žūtis.
	<b>ATSARGIAI!</b> Šis žodis vartojamas potencialiai pavojingai situacijai žymėti, kai yra lengvo kūno sužalojimo arba materialinių nuostolių grėsmė.




#### 1.2.2 Instrukcijoje naudojami simboliai

Šioje instrukcijoje naudojami tokie simboliai:

	Prieš naudojant, perskaityti instrukciją
	Naudojimo nurodymai ir kita naudinga informacija

#### 1.2.3 Iliustracijose naudojami simboliai



Iliustracijose naudojami šie simboliai:

	Šis skaitmenys nurodo atitinkamą iliustraciją šios instrukcijos pradžioje.
3	Numeravimas nurodo darbinių veiksmų eiliškumą paveikslėlyje ir gali skirtis nuo tekste pateikto darbinių veiksmų numeravimo.
	Pozicijų numeriai naudojami paveikslėlyje <b>Apžvalga</b> – jie nurodo skyrelyje <b>Prietaiso vaizdas</b> esančių paaiškinimų numerius.
	Šiuo ženklu siekiama atkreipti ypatingą dėmesį į naudojimąsi šiuo prietaisu.

### 1.3 Specifiniai prietaiso simboliai

#### 1.3.1 Simboliai ant prietaiso

Ant prietaiso naudojami tokie simboliai:

	Grėžimas be smūgiavimo
/min	Apsisukimai per minutę
$n_0$	Nominalus tuščiosios eigos sukimosi greitis
	Nuolatinė srovė

### 1.4 Informacija apie prietaisą

**Hilti** gaminiai yra skirti profesionalams, todėl juos naudoti, techniškai prižiūrėti ir remontuoti leidžiama tik įgaliotam instruktui personalui. Šis personalas turi būti supažindintas su visais galimais pavojais. Neapmokyto personalo, netinkamai arba ne pagal paskirtį naudojamas prietaisas ir jo reikmenys gali kelti pavojų.

Tipas ir serijos numeris yra nurodyti firminėje duomenų lentelėje.

- ▶ Serijos numerį perkelkite į toliau nurodytą lentelę. Kreipdamiesi su prietaisu susijusiais klausimais į mūsų atstovybę ar techninės priežiūros centrą, visada nurodykite šiuos prietaiso duomenis.

#### Prietaiso duomenys

Tipas:	SFD 22-A
Karta:	01
Serijos Nr.:	

### 1.5 Atitikties deklaracija

Prisiimdami visą atsakomybę pareiškiame, kad čia yra aprašytas gaminytis atitinka galiojančias direktyvas ir normas. Atitikties deklaracijos kopiją rasite šios instrukcijos gale.

Techninė dokumentacija saugoma čia:

Hilti Entwicklungsgesellschaft mbH | Zulassung Geräte | Hiltistraße 6 | 86916 Kaufering, DE

## 2 Sauga

### 2.1 Bendrieji saugos nurodymai dirbantiems su elektriniais įrankiais

**⚠ [SPĖJIMAS! Perskaitykite visus saugos nurodymus ir instrukcijas.** Šių saugos nurodymų ir instrukcijų nesilaikymas gali tapti elektros smūgio, gaisro ir / arba sunkių sužalojimų priežastimi.

Išsaugokite visus saugos nurodymus ir instrukcijas, kad galėtumėte į juos pažvelgti ateityje.

#### Sauga darbo vietoje

- ▶ **Pasirūpinkite, kad darbo vieta visada būtų švari ir gerai apšviesta.** Netvarkinga ar blogai apšviesta darbo vieta gali tapti nelaimingų atsitikimų priežastimi.
- ▶ **Nenaudokite šio elektrinio įrankio sprogoje aplinkoje, kurioje yra degių skysčių, dujų arba dulkių.** Veikiantys elektriniai įrankiai kibirkščiuoja, ir kibirkštys gali uždegti dulkes arba susikaupusius garus.
- ▶ **Dirbdami su elektriniu įrankiu, neleiskite darbo zonoje būti vaikams ir pašaliniam asmeniui.** Atitraukę dėmesį nuo darbo, galite nebesuvaldyti prietaiso.

#### Apsauga nuo elektros

- ▶ **Elektrinius įrankius saugokite nuo lietaus ir drėgmės.** Į elektrinį įrankį patekus vandens, padidėja elektros smūgio rizika.
- ▶ **Venkite kūno kontakto su įžemintais paviršiais, pvz., vamzdžiais, šildytuvais, viryklėmis ir šaldytuvais.** Kai žmogaus kūnas yra įžemintas, padidėja elektros smūgio tikimybė.

#### Žmonių sauga

- ▶ **Dirbdami su elektriniu įrankiu, būkite atidūs, sutelkite dėmesį į darbą ir vadovaukitės sveika nuovoka.** Elektrinio įrankio nenaudokite, jeigu esate pavargę arba apsvaigę nuo narkotinių medžiagų, alkoholio ar vaistų. Neatidumo akimirka dirbant su elektriniu įrankiu gali tapti rimtų sužalojimų priežastimi.
- ▶ **Venkite nepatogių kūno padėčių.** Dirbdami stovėkite tvirtai ir visada išlaikykite kūno pusiausvyrą. Taip galėsite geriau kontroliuoti elektrinį įrankį netikėtose situacijose.
- ▶ **Naudokite asmenines apsaugos priemones ir visuomet užsidėkite apsauginius akinius.** Naudojant asmenines apsaugos priemones, pvz., respiratorių, neslystančius apsauginius batus, apsauginį šalną, ausines ir kt., priklausomai nuo elektrinio įrankio tipo ir naudojimo, sumažėja rizika susižaloti.
- ▶ **Vilkėkite tinkamą aprangą. Nevilkėkite plačių drabužių, nesidėkite papuošalų.** Saugokite plaukus, drabužius ir pirštines nuo besisukančių prietaiso dalių. Laisvus drabužius, papuošalus ir ilgus plaukus gali įtraukti besisukančios prietaiso dalys.
- ▶ **Saugokitės, kad neįjungtumėte prietaiso atsitiktinai. Prieš įrankį imdami į rankas, nešdami ar dėdami į jį akumuliatorių, įsitikinkite, kad elektrinis įrankis yra išjungtas.** Jeigu nešdami elektrinį įrankį pirštą laikysite ant jungiklio arba įrankį įjungsitė į elektros tinklą tuomet, kai jungiklis nėra išjungtas, gali įvykti nelaimingas atsitikimas.
- ▶ **Prieš įjungdami elektrinį įrankį, pašalinkite iš jo reguliavimo įrankius ar veržlinius raktus.** Besisukančioje prietaiso dalyje esantis įrankis ar paliktas raktas gali tapti sužalojimų priežastimi.
- ▶ **Jei yra numatyta galimybė prijungti dulkių nusiurbimo ar surinkimo įrenginius, visada įsitikinkite, kad jie yra prijungti ir tinkamai naudojami.** Naudojant dulkių nusiurbimo įrenginį, gali sumažėti dulkių keliamo grėsmė.

#### Elektrinio įrankio naudojimas ir elgesys su juo

- ▶ **Prietaiso neperkraudkite.** Naudokite Jūsų darbui tinkamą elektrinį įrankį. Su tinkamu elektriniu įrankiu dirbsite geriau ir saugiau, jei neviršysite nurodytos galios.

- ▶ **Nenaudokite elektrinio įrankio su sugedusiu jungikliu.** Elektrinis įrankis, kurio nebegalima įjungti ar išjungti, yra pavojingas ir jį reikia remontuoti.
- ▶ **Prieš atlikdami prietaiso nustatymus, keisdami reikmenis ar padėdami prietaisą į šalį, iš jo išimkite akumuliatorių.** Ši atsargumo priemonė leis išvengti netikėto elektrinio įrankio įsijungimo.
- ▶ **Nenaudojamus elektrinius įrankius saugokite vaikams neprieinamoje vietoje. Neleiskite prietaisu naudotis asmenims, kurie nėra su juo susipažinę arba nėra perskaitę šios instrukcijos.** Elektriniai įrankiai yra pavojingi, kai juos naudoja patirties neturintys asmenys.
- ▶ **Elektrinius įrankius rūpestingai prižiūrėkite. Tikrinkite, ar judančios elektrinio įrankio dalys tinkamai funkcionuoja ir niekur nekliūva, ar nėra sulūžusių ir pažeistų dalių, kurios blogintų įrankio veikimą. Prieš naudojimą pažeistos prietaiso dalys turi būti suremontuotos.** Blogai prižiūrimi elektriniai įrankiai yra daugelio nelaimingų atsitikimų priežastis.
- ▶ **Pjovimo įrankiai visuomet turi būti aštrūs ir švarūs.** Rūpestingai prižiūrimi pjovimo įrankiai su aštriomis pjovimo briaunomis mažiau stringa ir yra lengviau valdomi.

#### **Akumuliatorinio įrankio naudojimas ir elgesys su juo**

- ▶ **Elektriniuose įrankiuose naudokite tik konkrečiai jiems skirtus akumuliatorius.** Naudojant kitokius akumuliatorius, kyla pavojus susižaloti ir sukelti gaisrą.
- ▶ **Akumuliatoriams įkrauti naudokite tik tuos kroviklius, kuriuos rekomenduoja gamintojas.** Kroviklį, tinkantį tik nurodytiems akumuliatorių tipams, naudojant kitiems akumuliatoriams įkrauti, kyla gaisro pavojus.
- ▶ **Nenaudojamo akumuliatoriaus nelaikykite šalia sąvaržėlių, monetų, raktų, vinių, varžtų ar kitokių smulkių metalinių daiktų, kurie galėtų trumpai sujungti akumuliatoriaus kontaktus.** Trumpai sujungus akumuliatoriaus kontaktus, galima nusideginti ar sukelti gaisrą.
- ▶ **Akumuliatorių naudojant netinkamai, iš jo gali ištėkėti skystis. Venkite kontakto su šiuo skysčiu.** Akumuliatoriaus skystis gali sudirginti arba chemiškai nudeginti odą. Jei skysčio atsitiktinai pateko ant odos, nuplaukite jį vandeniu. jei pateko į akis – gerai praplaukite jas vandeniu ir nedelsdami kreipkitės į gydytoją.

## **2.2 Papildomi saugos nurodymai dirbantiems su suktuvu**

### **Žmonių sauga**

- ▶ Prietaisą naudokite tik tada, kai jis yra techniškai tvarkingas.
- ▶ Prietaisą draudžiama keisti ar kitaip juo manipuliuoti.
- ▶ Naudokite prietaiso komplekte esančias papildomas rankenas. Prietaisui tapus nebevaldomam, galite susižaloti.
- ▶ Prietaisą visada laikykite tvirtai, abiem rankomis paėmę už rankenų. Rankenos visada turi būti sausos ir švarios.
- ▶ Vykdydami darbus, kurių metu keičiamasis įrankis gali paliesti paslėptus elektros laidus, prietaisą laikykite paėmę už izoliuotų rankenų paviršių. Dėl kontakto su laidais, kuriais teka elektros srovė, metalinėse prietaiso dalyse taip pat gali atsirasti įtampa, todėl kyla elektros smūgio pavojus.
- ▶ Venkite liesti besisukančias prietaiso dalis – susižalojimo pavojus!
- ▶ Dirbdami su prietaisu, užsidėkite tinkamus apsauginius akinius, apsauginį šalną, ausines, lengvą respiratorių ir mūvėkite apsaugines pirštines.
- ▶ Apsaugines pirštines mūvėkite ir keisdami įrankį. Liesdami keičiamąjį įrankį, galite susipjaustyti ir nusideginti rankas.
- ▶ Dirbdami užsidėkite akių apsaugos priemonę. Medžiagų skeveldros gali sužaloti odą ir akis.
- ▶ Prieš pradėdami dirbti, nustatykite darbo metu kilsiančių dulkių kenksmingumo klasę. Naudokite licencijuotą statybinį siurblių, atitinkantį apsaugos klasę pagal vietoje galiojančias apsaugos nuo dulkių normas. Tam tikrų medžiagų, pvz., dažų, kuriuose yra švino junginių, kai kurių medienos rūšių, betono / mūro / akmens, kuriuose yra kvarco ir kitų mineralų, taip pat metalo dulkės gali būti sveikatai kenksmingos.
- ▶ Pasiūpinkite, kad darbo vieta būtų gerai vėdinama, ir, jeigu reikia, užsidėkite atitinkamoms dulklėms skirtą kvėpavimo takus saugančią kaukę. Liečiamos ar įkvėptos tokios dulkės darbuotojui ar arti jo esantiems asmenims gali sukelti alergines reakcijas ir / arba kvėpavimo takų susirgimus. Ažuolo arba buko medienos dulkės gali sukelti vėžinius susirgimus, ypač tada, kai buvo naudojami priedai medienai apdoroti (chromatai, medienos konservantai). Medžiagas, kuriose yra asbesto, leidžiama apdoroti tik specialistams.
- ▶ Dirbdami darykite pertraukas ir atpalaidavimo pratimus pirštams, kad pagerėtų kraujotaka. Dirbant ilgesnį laiką, vibracijos gali sukelti pirštų, plaštakos ar riešo sąnario kraujagyslių ar nervų sistemos pažeidimus.

### **Apsauga nuo elektros**

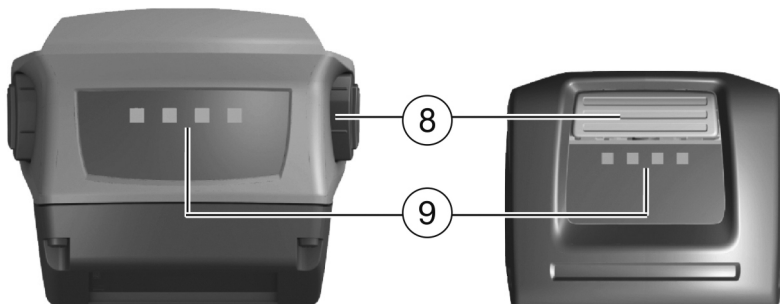
- ▶ Prieš pradėdami dirbti, patikrinkite, ar darbo zonoje nėra paslėptų elektros laidų, dujų ar vandentiekio vamzdžių. Netyčia pažeidus elektros kabelį, išorinėse metalinėse prietaiso dalyse gali atsirasti įtampa, kelianti elektros smūgio pavojų.

### **Atsargus elektrinių įrankių naudojimas ir elgesys su jais**

- ▶ Įrankiui užsiblokavus, elektrinį įrankį nedelsdami išjunkite. Prietaisas gali pakrypti į šoną.
- ▶ Prieš elektrinį įrankį padėdami, palaukite, kol jis visiškai sustos.

### **2.3 Su akumulatoriais elgtis atsargiai**

- ▶ Laikykitės Li-Ion akumuliatorių specialiųjų transportavimo, sandėliavimo ir naudojimo direktyvų.
- ▶ Akumulatorius saugokite nuo aukštos temperatūros, tiesioginių saulės spindulių ir ugnies.
- ▶ Akumulatorius draudžiama ardyti, spausti, kaitinti iki aukštesnės kaip 80 °C temperatūros arba deginti.
- ▶ Pažeistų akumuliatorių neįkraukite ir nebenaudokite.
- ▶ Jeigu į rankas paimtas akumulatorius atrodo karštas, jis gali būti sugedęs. Prietaisą padėkite nedegioje vietoje toliau nuo degių medžiagų ir, nuolat stebėdami, leiskite atvėsti. Kai akumulatorius atvės, susisiekite su **Hilti** techninės priežiūros centru.



- ① Šešiabriaunė skylė velene su fiksavimo įvare
- ② Gręžimo ir sukimo momento nustatymo žiedas
- ③ Greičio pasirinkimo jungiklis
- ④ Dešininės / kairinės eigos perjungiklis su įjungimo blokatoriumi
- ⑤ Rankena
- ⑥ Valdymo jungiklis (su elektroniniu sukimosi greičio reguliavimu)
- ⑦ Lemputė
- ⑧ Diržo kablys (papildomai užsakoma įranga)
- ⑨ Atblokavimo mygtukai su papildoma įkrovos lygio indikatorius suaktyvinimo funkcija
- ⑩ Įkrovos lygio ir sutrikimų indikatorius (Li-Ion akumulatoriaus)

### 3.2 Naudojimas pagal paskirtį

Aprašytasis prietaisas yra rankinis akumuliatorinis gręžtuvas-suktuvas. Jis yra skirtas varžtams įsukti ir atsukti, taip pat plienui, medienai ir plastikams gręžti.

- ▶ Su šiuo prietaisu naudokite tik B22 serijos **Hilti** Li-Ion akumulatorius.
- ▶ Šiems akumulatoriams įkrauti naudokite tik C4/36 serijos **Hilti** kroviklius.

### 3.3 Tiekiamas komplektas

Gręžtuvas-suktuvas, naudojimo instrukcija.

## 4 Techniniai duomenys

### 4.1 Perforatorius

	<b>SFD -22A</b>
<b>Nominalioji maitinimo įtampa</b>	21,6 V
<b>Svoris pagal EPTA-Procedure 01</b>	1,7 kg
<b>Sukimosi greitis, 1 padėtis</b>	0 aps./min. ... 600 aps./min.
<b>Sukimosi greitis, 2 padėtis</b>	0 aps./min. ... 1 800 aps./min.
<b>Sukimo momentas (maks.)</b>	28 Nm
<b>Sukimo momento nustatymas</b>	1,5 Nm ... 10 Nm

### 4.2 Informacija apie triukšmą ir vibraciją

	<b>SFD -22A</b>
<b>Garso stiprumo lygis <math>L_{WA}</math></b>	80 dB
<b>Varžtų sukimas be smūgiavimo <math>a_h</math></b>	1 m/s <sup>2</sup>
<b>Paklaida sukant varžtus be smūgiavimo (K)</b>	1,5 m/s <sup>2</sup>
<b>Metalo gręžimas <math>a_{h,D}</math></b>	21 m/s <sup>2</sup>
<b>Paklaida sukant varžtus į metalą be smūginio gręžimo (K)</b>	1,5 m/s <sup>2</sup>

## 5 Naudojimas

### 5.1 Pasiruošimas darbui



#### **ATSARGIAI!**

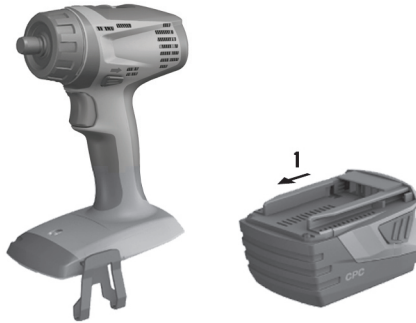
**Sužalojimo pavojus!** Atsitiktinis prietaiso įjungimas.

- ▶ Prieš nustatydami prietaisą ar keisdami reikmenis, išimkite akumuliatorių.

Laikykites šioje instrukcijoje ir ant prietaiso pateiktų saugos nurodymų ir įspėjimų.

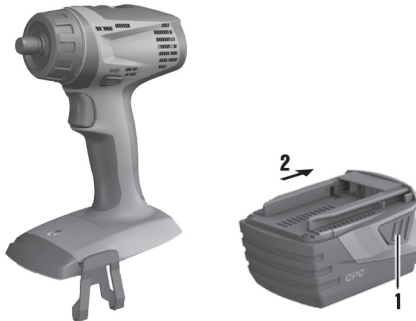


### 5.1.1 Akumuliatoriaus įdėjimas



1. Akumuliatorių dėkite į prietaisą esantį laikiklį, kol girdimai užsifikuos.
2. Patikrinkite, ar akumuliatorius gerai užfiksuotas prietaise.

### 5.1.2 Akumuliatoriaus išėmimas



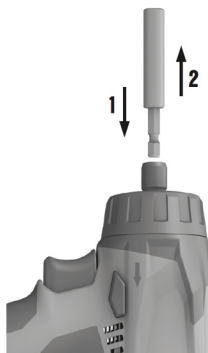
1. Spauskite akumuliatoriaus atfiksavimo mygtukus.
2. Akumuliatorių išimkite traukdami atgal.

### 5.1.3 Keičiamojo įrankio įdėjimas



#### Nurodymas

Prietaiso vėlene yra 1/4" šešiabriaunė skylė su fiksavimo įvore, skirta įvairiems keičiamiesiems įrankiams tvirtinti.



1. Dešinės / kairinės eigos perjungiklį nustatykite į vidurinę padėtį arba iš prietaiso išimkite akumuliatorių.

2. Ant šešiabriaunės skylės velene esančią fiksavimo įvorę stumkite pirmyn.
  - ◀ Fiksavimo įvorę laikykite šioje padėtyje.
3. Keičiamąjį įrankį įstatykite į įrankio griebtuvą, kol atsirems, ir tada fiksavimo įvorę paleiskite.
4. Patikrinkite, ar keičiamasis įrankis laikosi tvirtai.

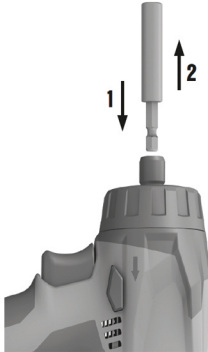
#### 5.1.4 Keičiamojo įrankio išėmimas



##### **ATSARGIAI!**

**Sužalojimo pavojus.** Keičiamasis įrankis gali būti karštas arba turėti aštrias briaunas.

- ▶ Dirbdami su prietaisu ir keisdami įrankį, mūvėkite apsaugines pirštines.



1. Dešininės / kairinės eigos perjungiklį nustatykite į vidurinę padėtį arba iš prietaiso išimkite akumuliatorių.
2. Ant šešiabriaunės skylės velene esančią fiksavimo įvorę stumkite pirmyn.
  - ◀ Fiksavimo įvorę laikykite šioje padėtyje.
3. Keičiamąjį įrankį ištraukite iš įrankio griebtuvo ir fiksavimo įvorę paleiskite.

#### 5.1.5 Diržo kablio (papildomai užsakoma įranga) montavimas



##### **ĮSPĖJIMAS**

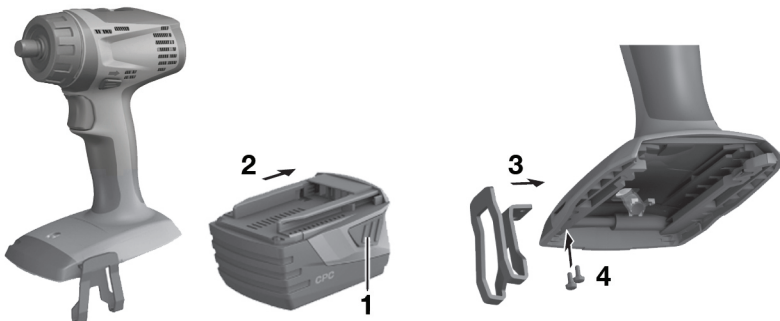
**Sužalojimo pavojus.** Krintantis prietaisas gali sužaloti Jus ir kitus žmones.

- ▶ Prieš pradėdami dirbti kontroliuokite, kad diržo kablys būtų patikimai pritvirtintas.



##### **Nurodymas**

Diržo kabliu prietaisą galite laikinai „pasidėti“ prie pat kūno – pakabinti ant diržo. Diržo kabliū galima sumontuoti taip, kad prietaisą būtų galima kabinti dešinėje arba kairėje kūno pusėje.



- ▶ Sumontuokite diržo kabliū.

## 5.2 Darbas

### Dėmesio! Galima žala!

- ▶ Sukimosi krypties ir / arba funkcijos pasirinkimo jungiklių perjungimas prietaisui veikiant gali jį sugadinti.
- ▶ Šiuos jungiklius naudokite tik tada, kai prietaisas nesisuka.

Laikykitės šioje instrukcijoje ir ant prietaiso pateiktų saugos nurodymų ir įspėjimų.

### 5.2.1 Įjungimas

- ▶ Spauskite valdymo jungiklį.



#### Nurodymas

Priklausomai nuo valdymo jungiklio spaudimo, sukimosi greitį galima sklandžiai reguliuoti iki maksimalios reikšmės.

### 5.2.2 Išjungimas

- ▶ Atleiskite valdymo jungiklį.

### 5.2.3 Dešinio / kairio sukimosi nustatymas



#### Nurodymas

Blokavimo įtaisas neleidžia perjungti jungiklio, kol variklis veikia.

Vidurinėje padėtyje valdymo jungiklis yra užblokuotas (įjungimo blokatorius).




- ▶ Dešinės / kairės eigos perjungikliu nustatykite norimą sukimosi kryptį.

### 5.2.4 Greičio pasirinkimas



- ▶ Pasirinkite greitį.

## 5.2.5 Gręžimas

1. Sukimo momento ir funkcijos pasirinkimo žiedą nustatykite ties simboliu .
2. Dešininės / kairinės eigos perjungiklį nustatykite į dešininės eigos padėtį.

## 5.2.6 Varžtų sukimas

1. Sukimo momento ir funkcijos nustatymo žiedu nustatykite reikiamą sukimo momentą.
2. Dešininės / kairinės eigos perjungikliu nustatykite norimą sukimosi kryptį.

## 6 Akumuliatorinių prietaisų transportavimas ir sandėliavimas

### Transportavimas



#### **ATSARGIAI!**

**Atsitiktinis įjungimas transportuojant.** Kai akumulatoriai įdėti, transportuojamas prietaisas gali atsitiktinai įsijungti ir būti sugadintas.

- ▶ Prietaisą visada transportuoti išėmus akumulatorius.

- ▶ Išimti akumulatorius.
- ▶ Prietaisą ir akumulatorius transportuoti supakuotus atskirai.
- ▶ Akumuliatorių niekada netransportuoti sumetus į krūvą su kitais daiktais.
- ▶ Prieš naudojant po ilgesnio transportavimo, patikrinti, ar prietaisas ir akumulatoriai nėra pažeisti.

### Sandėliavimas



#### **ATSARGIAI!**

**Atsitiktinis pažeidimas dėl sugedusių akumuliatorių.** Kitaip iš akumuliatoriaus ištekėjęs elektrolitas gali sugadinti prietaisą.

- ▶ Prietaisą visada sandėliuoti be įdėtų akumuliatorių.

- ▶ Prietaisą ir akumulatorius pagal galimybes laikyti sausoje ir vėsioje vietoje.
- ▶ Akumuliatorių jokių būdu nelaikyti saulės atokaitoje, ant šildymo prietaisų ar už automobilio lango stiklo.
- ▶ Prietaisą ir akumulatorius laikyti vaikams bei neįgaliesiems asmenims neprieinamoje vietoje.
- ▶ Prieš naudojant po ilgesnio sandėliavimo, patikrinti, ar prietaisas ir akumulatoriai nėra pažeisti.

## 7 Pagalba sutrikus veikimui

Pasitaikius sutrikimų, kurie nėra aprašyti šioje lentelėje arba kurių negalite pašalinti patys, kreipkitės į **Hilti** techninės priežiūros centrą.

### 7.1 Sutrikimų paieška

Sutrikimas	Galima priežastis	Sprendimas
Prietaisas neveikia.	Akumuliatorius netinkamai įstatytas.	▶ Užfiksuokite akumuliatorių – turi pasigirsti dvigubas spragtelėjimas.
	Akumuliatorius yra išsekęs.	▶ Akumuliatorių pakeiskite, o išsekusį įkraukite.
	Elektrinės dalies sutrikimas.	▶ Akumuliatorių iš prietaiso išimti ir susisiekti su <b>Hilti</b> techninės priežiūros centru.
Prietaisas neveikia, mirksi vienas šviesos diodas.	Akumuliatorius yra išsekęs.	▶ Akumuliatorių pakeiskite, o išsekusį įkraukite.
	Akumuliatorius per karštas arba per šaltas.	▶ Akumuliatorių atvėsinkite arba pašildykite iki rekomenduojamos darbinės temperatūros.
Jungiklio negalima paspausti arba jis yra užblokuotas.	Dešininės / kairinės eigos perjungiklis yra vidurinėje padėtyje.	▶ Dešininės / kairinės eigos perjungiklį pastumkite į kairę arba į dešinę.

Sutrikimas	Galima priežastis	Sprendimas
Mirksi 1 šviesos diodas	Akumulatorius yra išsekęs.	▶ Akumuliatorių pakeiskite, o išsekusį įkraukite.
	Prietaisas yra perkrautas (viršyta nurodyta apkrova).	▶ Prieš vykdydami bet kokius darbus, atkreipkite dėmesį į savo prietaiso galią. Žr. „Techniniai duomenys“.
Akumulatorius išsikrauna greičiau nei paprastai.	Labai žema aplinkos temperatūra.	▶ Leiskite akumuliatoriui lėtai įšilti iki patalpos temperatūros.
Akumulatorius neužsifiksuoja ir nepasigirsta dvigubas spragtelėjimas.	Užterštas akumuliatoriaus fiksatorius.	▶ Nuvalykite fiksatorių ir užfiksokite akumuliatorių. Jeigu problema išlieka, susisiekite su <b>Hilti</b> techninės priežiūros centru.

## 8 Utilizavimas



### ISPĖJIMAS

**Sužalojimo pavojus.** Netinkamas utilizavimas kelia pavojų.

- ▶ Netinkamas įrangos utilizavimas gali turėti toliau nurodytas neigiamas pasekmes. Deginant plastikinius elementus, į aplinką patenka žmogaus sveikatai pavojingų nuodingų dujų. Pažeisti ar stipriai įkaitę akumulatoriai gali sprogti ir sukelti apsinuodijimą, terminius ar cheminius nudegimus arba užteršti aplinką. Lengvabūdiškai ir neapgalvotai utilizuodami, sudarote sąlygas neigiamoms asmenims naudoti įrangą ne pagal paskirtį. Kartu šie asmenys gali sunkiai sužaloti save ir kitus bei užteršti aplinką.
- ▶ Sugedusius akumuliatorius utilizuokite nedelsdami. Juos laikykite vaikams nepasiekiamoje vietoje. Akumuliatorių neardykite ir nedeginkite.
- ▶ Atitarnavusius akumuliatorius utilizuokite vadovaudamiesi šalyje galiojančiais teisės aktais arba grąžinkite į **Hilti** techninės priežiūros centrą.



**Hilti** prietaisai yra pagaminti iš medžiagų, kurias galima naudoti antrą kartą. Būtina antrinio perdirdbimo sąlyga yra tinkamas medžiagų išrūšiavimas. Daugelyje šalių **Hilti** priims Jūsų nebenaudojamą prietaisą perdirdbti. Apie tai galite pasiteirauti artimiausiame **Hilti** techninės priežiūros centre arba savo prekybos konsultanto.

Laikantis Europos direktyvos dėl naudotų elektros ir elektronikos prietaisų ir sprendimo dėl jos įtraukimo į nacionalinius teisės aktus, naudotus elektrinius įrankius būtina surinkti atskirai ir pateikti antriniams perdirdbimui pagal aplinkos apsaugos reikalavimus.



- ▶ Neišmeskite elektrinių įrankių į buitinius šiukšlynus!

## 9 Gamintojo teikiama garantija

- ▶ Kilus klausimų dėl garantijos sąlygų, kreipkitės į vietinį **Hilti** partnerį.





**Hilti Aktiengesellschaft**  
Feldkircherstraße 100  
9494 Schaan | Liechtenstein

**SFD 22A (01)**

[2016]

2006/42/EC  
2014/30/EU  
2011/65/EU  
2006/66/EU

EN ISO 12100  
EN 60745-1  
EN 60745-2-1  
EN 60745-2-2

Schaan, 02/2017

**Paolo Luccini**

Head of BA Quality and Process Management  
BA Electric Tools & Accessories

**Tassilo Deinzer**

Executive Vice President  
BU Power Tools & Accessories



Hilti Corporation

LI-9494 Schaan

Tel.: +423/234 21 11

Fax: +423/234 29 65

[www.hilti.com](http://www.hilti.com)

Hilti = registered trademark of Hilti Corp., Schaan



20170213