

HILTI

TE 6-A36

Dansk



1 Oplysninger vedrørende dokumentationen




1.1 Vedrørende denne dokumentation

- Læs denne dokumentation igennem før ibrugtagning. Det er en forudsætning for sikkert arbejde og korrekt håndtering.
- Følg sikkerheds- og advarsels henvisningerne i denne dokumentation og på produktet.
- Opbevar altid brugsanvisningen sammen med produktet, og overdrag det kun til andre personer sammen med denne anvisning.

1.2 Tegnforklaring



1.2.1 Advarsler

Advarsler advarer mod farer ved håndtering af produktet. Følgende signalord anvendes sammen med et symbol:

	FARE! Står ved en umiddelbart truende fare, der kan medføre alvorlige kvæstelser eller døden.
	ADVARSEL! Står ved en potentielt truende fare, der kan medføre alvorlige kvæstelser eller døden.
	FORSIGTIG! Advarer om en potentielt farlig situation, der kan forårsage lettere personskader eller materielle skader


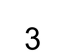


1.2.2 Symboler i denne dokumentation

Følgende symboler anvendes i denne dokumentation:

	Læs brugsanvisningen før brug
	Anvisninger for anvendelse og andre nyttige oplysninger

1.2.3 Symboler i illustrationer



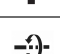

Følgende symboler anvendes på illustrationer:

	Disse tal henviser til de forskellige illustrationer i begyndelsen af brugsanvisningen
	Nummereringen udtrykker arbejdsstrinnenes rækkefølge på illustrationen og kan afvige fra arbejdsstrinnene i teksten
	Positionsnumre anvendes i illustrationen Oversigt og refererer til tallene i symbolforklaringen i afsnittet Produktoversigt
	Dette symbol skal sikre skærpet opmærksomhed ved omgang med produktet.

1.3 Produktspecifikke symboler

1.3.1 Symboler

Følgende symboler anvendes:

	Boring uden slagfunktion
	Boring med slagfunktion (hammerboring)
	Mejsling
	Placering af mejsel

→	Højre-/venstreløb
n_0	Nominelt omdrejningstal ubelastet

1.4 Produktoplysninger

Hilti-produkter er beregnet til professionel brug og må kun betjenes, efterses og vedligeholdes af autoriseret og instrueret personale. Dette personale skal i særdeleshed informeres om de potentielle farer, der er forbundet med brugen af dette produkt. Der kan opstå farlige situationer ved anvendelse af produktet og det tilhørende udstyr, hvis det anvendes af personer, der ikke er blevet undervist i dens brug, eller hvis det ikke anvendes korrekt i henhold til forskrifterne i denne brugsanvisning.

Typebetegnelse og serienummer fremgår af typeskiltet.

- ▶ Notér serienummeret i den efterfølgende tabel. Du skal bruge produktoplysningerne ved henvendelser til vores lokale afdeling eller vores serviceværksted.

Produktoplysninger

Borehammer	TE 6-A36
Generation:	04
Serienummer:	

1.5 Overensstemmelseserklæring

Vi erklærer som eneansvarlige, at det beskrevne produkt er i overensstemmelse med gældende direktiver og standarder. Sidst i dette dokument finder du et billede af overensstemmelseserklæringen.

Den tekniske dokumentation er arkiveret her:

Hilti Entwicklungsgesellschaft mbH | Zulassung Geräte | Hiltistraße 6 | 86916 Kaufering, DE

2 Sikkerhed

2.1 Generelle sikkerhedsanvisninger for elværktøj

⚠ ADVARSEL! Læs alle sikkerhedsanvisninger og instruktioner. Hvis sikkerhedsanvisningerne og instruktionerne ikke overholdes, er der risiko for elektrisk stød, brand og/eller alvorlige personskader.

Opbevar alle sikkerhedsanvisninger og instruktioner til senere brug.

Arbejdspladssikkerhed

- ▶ **Sørg for at holde arbejdsområdet ryddeligt og godt oplyst.** Uorden eller uoplyste arbejdsområder øger faren for uheld.
- ▶ **Brug ikke elværktøj i eksplosionstruede omgivelser, hvor der er brændbare væsker, gasser eller støv.** Elværktøj kan slå gnister, der kan antænde støv eller dampe.
- ▶ **Sørg for, at andre personer og ikke mindst børn holdes væk fra arbejdsområdet, når elværktøjet er i brug.** Hvis man distraheres, kan man miste kontrollen over maskinen.

Elektrisk sikkerhed

- ▶ **Elværktøj må ikke udsættes for regn eller fugt.** Indtrængning af vand i elværktøj øger risikoen for elektrisk stød.
- ▶ **Undgå kropskontakt med jordforbundne overflader som f.eks. rør, radiatorer, komfurer og køleskabe.** Hvis din krop er jordforbundet, øges risikoen for elektrisk stød.

Personlig sikkerhed

- ▶ **Det er vigtigt at være opmærksom, se, hvad man laver, og bruge elværktøjet fornuftigt. Anvend aldrig elværktøj, hvis du er træt eller påvirket af stoffer, alkohol eller medicin.** Et øjeblik uopmærksomhed under brugen af elværktøjet kan medføre alvorlige personskader.
- ▶ **Undgå at arbejde i unormale kroppsstillinger. Sørg for at stå sikkert, mens der arbejdes, og kom ikke ud af balance.** Det er derved nemmere at kontrollere elværktøjet, hvis der skulle opstå uventede situationer.
- ▶ **Brug beskyttelsesudstyr, og hav altid beskyttelsesbriller på.** Brug af sikkerhedsudstyr som f.eks. støvmaske, skridsikert fodtøj, beskyttelseshjelm eller høreværn afhængigt af elværktøjets type og anvendelse nedsætter risikoen for personskader.
- ▶ **Brug egnet arbejdstøj. Undgå løse beklædningsgenstande eller smykker. Hold hår, tøj og handsker væk fra dele, der bevæger sig.** Dele, der er i bevægelse, kan gribe fat i løstsiddende tøj, smykker eller langt hår.
- ▶ **Undgå utilsigtet igangsætning. Kontrollér, at elværktøjet er frakoblet, før du slutter det til batteriet, tager det op eller transporterer det.** Undgå at bære elværktøjet med fingeren på afbryderen, og sørg for, at det ikke er tændt, når det sluttes til nettet, da dette øger risikoen for personskader.
- ▶ **Fjern indstillingsværktøj eller skruenøgler, inden elværktøjet tændes.** Hvis et stykke værktøj eller en nøgle sidder i en roterende maskindel, er der risiko for personskader.
- ▶ **Hvis støvudsugnings- og opsamlingsudstyr kan monteres, er det vigtigt, at dette tilsluttes og benyttes korrekt.** Ved at anvende en støvudsugning er det muligt at nedsætte risiciene som følge af støv.

Anvendelse og pleje af elværktøjet

- ▶ **Undgå at overbelaste maskinen. Brug altid en maskine, der er beregnet til det stykke arbejde, der skal udføres.** Med det rigtige værktøj arbejder man bedst og mest sikkert inden for det angivne effektområde.
- ▶ **Brug ikke elværktøj, hvis afbryderen er defekt.** En maskine, der ikke kan startes og stoppes, er farlig og skal repareres.
- ▶ **Fjern batteriet, inden du foretager indstillinger, skifter tilbehørsdele eller lægger maskinen væk.** Disse sikkerhedsforanstaltninger forhindrer utilsigtet start af elværktøjet.
- ▶ **Opbevar ubenyttede elværktøjer uden for børns rækkevidde. Lad aldrig personer, der ikke er fortrolige med elværktøjet eller ikke har gennemlæst sikkerhedsanvisningerne benytte dette.** Elværktøj er farligt, hvis det benyttes af ukyndige personer.
- ▶ **Sørg for at pleje elværktøj omhyggeligt. Kontrollér, om bevægelige dele fungerer korrekt og ikke sidder fast, og om delene er brækket eller beskadiget, således at elværktøjets funktion påvirkes. Få beskadigede dele repareret, inden elværktøjet tages i brug.** Mange uheld skyldes dårligt vedligeholdte elværktøjer.
- ▶ **Sørg for, at skæreværktøjer er skarpe og rene.** Omhyggeligt vedligeholdte skæreværktøjer med skarpe skærekanter sætter sig ikke så hurtigt fast og er nemmere at føre.

Anvendelse og pleje af batteridrevet elværktøj

- ▶ **Brug kun de batterier, der er beregnet til elværktøjet.** Brug af andre batterier øger risikoen for personskader og er forbundet med brandfare.
- ▶ **Oplad kun batterier i ladere, der er anbefalet af fabrikanten.** Der er risiko for brand, hvis en lader, der er beregnet til et bestemt batteri, anvendes til opladning af en anden batteritype.
- ▶ **Ikke benyttede batterier må ikke komme i berøring med kontorclips, mønter, nøgler, søm, skruer eller andre små metalgenstande, da disse kan kortslutte**

kontakterne. En kortslutning mellem batterikontakterne øger risikoen for personskader i form af forbrændinger.

- ▶ **Hvis batteriet anvendes forkert, kan der løbe væske ud af batteriet. Undgå at komme i kontakt med denne væske.** Batterivæske kan give hudirritation eller forbrændinger. Hvis det alligevel skulle ske, skylles med vand. Søg læge, hvis væsken kommer i øjnene.

2.2 Sikkerhedsanvisninger til hamre

- ▶ **Brug høreværn.** Støjpåvirkningen kan medføre høretab.
- ▶ **Brug de ekstrahåndgreb, som følger med maskinen.** Hvis du mister kontrollen, kan det medføre personskader.
- ▶ **Hold maskinen på de isolerede grebsflader, når du udfører opgaver, hvor indsatsværktøjet kan ramme skjulte strømledninger.** Ved kontakt med en spændingsførende ledning kan også metalliske værktøjsdele sættes under spænding, hvilket kan medføre elektrisk stød.

2.3 Yderligere sikkerhedsanvisninger for borehammer

Personlig sikkerhed

- ▶ Anvend kun produktet i teknisk fejlfri stand.
- ▶ Foretag aldrig manipulationer eller ændringer på maskinen.
- ▶ Brug de ekstrahåndgreb, som følger med maskinen. Hvis du mister kontrollen, kan det medføre personskader.
- ▶ Ved gennembrydningsarbejde skal du huske at sikre området på den modsatte side. Nedbrydningsdele kan falde ud og/eller ned og volde skade på andre personer.
- ▶ Hold altid maskinen med begge hænder på de dertil beregnede håndtag. Sørg for, at håndgrebene er tørre og rene.
- ▶ Hold maskinen på de isolerede grebsflader, når du udfører opgaver, hvor indsatsværktøjet kan ramme skjulte strømledninger. Ved kontakt med en spændingsførende ledning kan også metalliske værktøjsdele sættes under spænding, hvilket kan medføre elektrisk stød.
- ▶ Undgå berøring af roterende dele - fare for personskader!
- ▶ Anvend egnede beskyttelsesbriller, sikkerhedshjelm, høreværn, beskyttelseshandsker og et let åndedrætsværn under brugen af maskinen.
- ▶ Brug også beskyttelseshandsker, når du skifter værktøj. Berøring af indsatsværktøjet kan medføre snitsår og forbrændinger.
- ▶ Brug øjenværn. Splinterne fra materialet kan medføre skader på legeme og øjne.
- ▶ Find ud af, hvilken fareklasse det støv, der opstår ved arbejdet, har, inden du går i gang med arbejdet. Anvend en industristøvsuger med en officielt tilladt beskyttelsesklassificering, som opfylder de lokale støvbeskyttelsesbestemmelser. Støv fra materialer såsom blyholdig maling, visse træsorter, beton / murværk / natursten, som indeholder kvarts, og mineraler samt metal kan være sundhedsfarlige.
- ▶ Sørg for en god ventilation af arbejdspladsen, og brug om nødvendigt et åndedrætsværn, som egner sig til den pågældende støvtype. Berøring eller indånding af støv kan medføre allergiske reaktioner og/eller luftvejssygdomme hos brugeren eller personer, der opholder sig i nærheden. Bestemte støvtyper, f.eks. støv fra ege- og bøgetræ, er kræftfremkaldende, især i forbindelse med tilsætningsstoffer til træbehandling (kromat, træbeskyttelsesmidler). Asbestholdige materialer må kun håndteres af fagfolk.
- ▶ Hold pauser under arbejdet, og lav øvelser, så dine fingre får en bedre blodgennemstrømning. Ved længerevarende arbejde kan vibrationer medføre forstyrrelser af fingrenes, hændernes eller håndleddenes blodkar og nervesystem.

Elektrisk sikkerhed

- ▶ Kontrollér før påbegyndelse af arbejdet arbejdsområdet for skjulte elektriske ledninger, gas- og vandrør, f.eks. med en metaldetektor. Udvendige metaldele på maskinen kan medføre elektrisk stød, hvis du ved en fejl kommer til at beskadige en elledning.

Omhyggelig omgang med og brug af elværktøj

- ▶ Sluk omgående elværktøjet, når værktøjet er blokeret. Maskinen kan trække til siden.
- ▶ Vent, indtil elværktøjet er standset helt, før du lægger det fra dig.

2.4 Sikkerhedsanvisninger

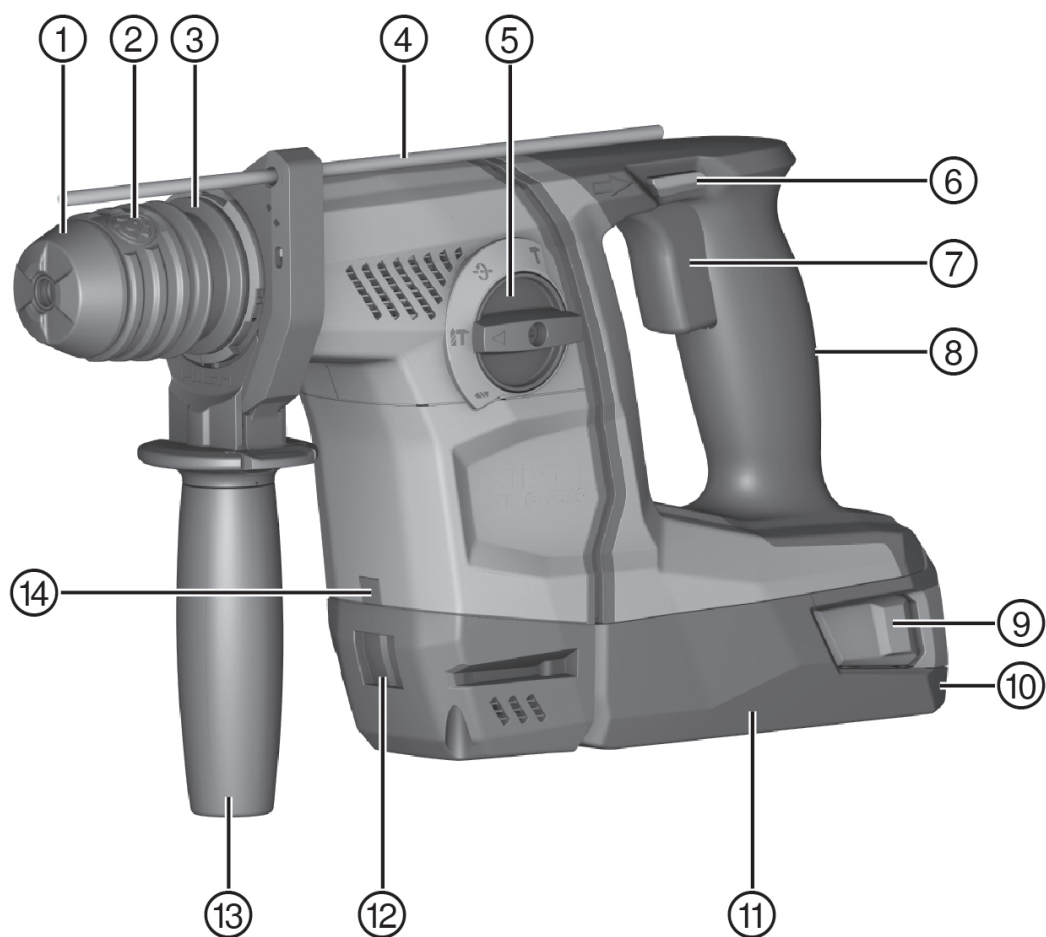
- ▶ Overhold alle sikkerhedsanvisninger i denne dokumentation og på maskinen.
- ▶ Anvend et åndedrætsværn, som fjerner det reststøv, der opstår ved boring og servicearbejder, fra ansigt og luftveje.
- ▶ Anvend også altid sidegrebet på **Hilti** borehammeren ved monteret støvmodul.

2.5 Omhyggelig omgang med og brug af batterier

- ▶ Læs de særlige retningslinjer for transport, opbevaring og brug af lithium-ion-batterier.
- ▶ Hold batterier på sikker afstand af høje temperaturer, direkte solindstråling og ild.
- ▶ Batterierne må ikke adskilles, klemmes, opvarmes til over 80 °C eller brændes.
- ▶ Beskadigede batterier må hverken oplades eller anvendes yderligere.
- ▶ Hvis batteriet er for varmt til at kunne røres, kan det være defekt. Placer maskinen på et ikke-brændbart sted i tilstrækkelig afstand til brændbare materialer, hvor det er muligt at holde øje med den, og lad den køle af. Kontakt **Hilti** Service, når batteriet er kølet af.

3 Beskrivelse

3.1 Produktoversigt



- | | |
|---|---|
| ① Støvkappe | ⑧ Håndgreb |
| ② Værktøjsholder | ⑨ Frigøringsknapper til batteri |
| ③ Frigøring af værktøj | ⑩ Ladetilstands- og fejlvisning (lithium-ion-batteri) |
| ④ Dybdestop | ⑪ Batteri |
| ⑤ Funktionsvælger | ⑫ Tilslutning til støvsugermodul TE DRS-6-A(02) |
| ⑥ Omskifter til valg af højre-/venstreløb med startspærre | ⑬ Sidegreb |
| ⑦ Afbryder | ⑭ Arbejdsområdebelysning |

3.2 Bestemmelsesmæssig anvendelse

Det beskrevne produkt er en batteridrevet borehammer. Det er beregnet til boring i stål, træ og murværk, til hammerboring i beton og murværk og til iskruning og løsning af skruer. Produktet kan desuden anvendes til lette mejselopgaver i murværk og til efterbearbejdning af beton.

- ▶ Anvend kun **Hilti** lithium-ion-batterier i typeserien B 36 til dette produkt.
- ▶ Anvend kun **Hilti** ladere i C4/36-serien til disse batterier.

3.3 Indikator for lithium-ion-batteriet

Lithium-ion-batteriets ladetilstand og fejl på maskinen signaleres via lithium-ion-batteriets indikator. Lithium-ion-batteriets ladetilstand vises efter berøring af de to batterifrigøringsknapper.

Tilstand	Betydning
4 lysdioder lyser.	• Ladetilstand: 75 % til 100 %
3 lysdioder lyser.	• Ladetilstand: 50 % til 75 %
2 lysdioder lyser.	• Ladetilstand: 25 % til 50 %
1 lysdiode lyser.	• Ladetilstand: 10 % til 25 %
1 lysdiode blinker.	• Ladetilstand: < 10 %



Bemærk

Når afbryderen er aktiveret, og op til 5 sekunder efter at afbryderen er sluppet, er det ikke muligt at få vist ladetilstanden. Hvis lysdioderne på batteriets indikator blinker, henvises til beskrivelsen i kapitlet Fejlafhjælpning.

3.4 Leveringsomfang

Borehammer, sidegreb, dybdestop, brugsanvisning.

Andre systemprodukter, som er godkendt til dit produkt, finder du i dit **Hilti** Center eller online på adressen **www.hilti.group**.

4 Tekniske data

4.1 Borehammer

	TE 6-A36
Nominal spænding	36 V
Vægt i overensstemmelse med EPTA-procedure 01/2003	3,7 kg
Nominelt omdrejningstal ubelastet	1.050/min

	TE 6-A36
Enkeltlagsenergi i overensstemmelse med EPTA-procedure 05/2009	2,5 J
Boreområde i beton/murværk (hammerboring)	5 mm ... 20 mm
Boreddybde i træ (fuldboring)	3 mm ... 20 mm
Boreområde i metal (massivt bor)	3 mm ... 13 mm

4.2 Støjinformation og vibrationsværdier iht. EN 60745

Lydtryk- og vibrationsværdier i denne brugsanvisning er målt i henhold til en standardiseret målemetode og kan anvendes til sammenligning af forskellige elværktøjer. De kan også anvendes til en foreløbig vurdering af den eksponering, brugeren udsættes for.

De anførte data repræsenterer elværktøjets primære anvendelsesformål. Hvis elværktøjet imidlertid anvendes til andre formål, med andre indsatsværktøjer eller utilstrækkelig vedligeholdelse, kan dataene afvige. Dette kan forøge den eksponering, som brugeren udsættes for, i hele arbejdstiden markant.

For at opnå en præcis vurdering af den eksponering, som brugeren udsættes for, bør også den tid, hvor maskinen er slukket eller blot kører uden at blive anvendt, inddrages. Dette kan reducere den eksponering, som brugeren udsættes for, i hele arbejdstiden markant. Fastlæg yderligere sikkerhedsforanstaltninger til beskyttelse af brugeren mod støj- og/eller vibrationspåvirkninger, f.eks. er det vigtigt at vedligeholde elværktøj og indsatsværktøj, at holde hænderne varme og at organisere arbejdsprocesserne.

Støjværdier

Lydeffektniveau (L_{WA})	102 dB(A)
Usikkerhed, lydeffektniveau (K_{WA})	3 dB(A)
Lydtrykniveau (L_{pA})	91 dB(A)
Usikkerhed, lydtrykniveau (K_{pA})	3 dB(A)

Vibrationsværdier

Hammerboring i beton ($a_{h, HD}$)	13 m/s ²
Boring i metal ($a_{h, D}$)	2,5 m/s ²
Usikkerhed (K)	1,5 m/s ²

5 Betjening

5.1 Forberedelse af arbejdet



FORSIGTIG

Fare for personskader! Utilsigtet start af produktet.

- ▶ Fjern batteriet fra maskinen, inden du foretager indstillinger eller skifter tilbehørsdele på den.

Følg sikkerheds- og advarsels henvisningerne i denne dokumentation og på produktet.

5.2 Ilægning af batteri



FORSIGTIG

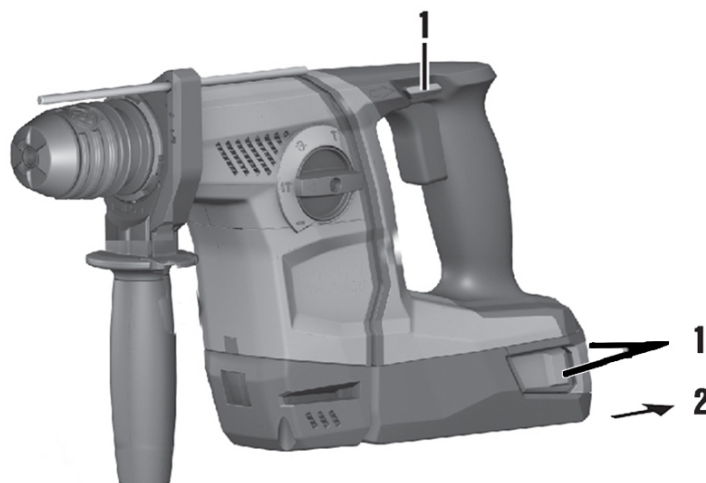
Fare for personskader! Utilsigtet start af borehammeren.

- ▶ Kontrollér, at den batteridrevne borehammer er slukket, og at omskifteren til valg af højre-/venstreløb er i midterposition (startspærren), før batteriet sættes i maskinen.



1. Sæt batteriet i maskinholderen, indtil det går hørbart i indgreb.
2. Kontrollér, at batteriet er sat korrekt i.

5.3 Fjernelse af batteri



1. Tryk på batteriets frigøringsknapper.
2. Træk batteriet tilbage og ud.

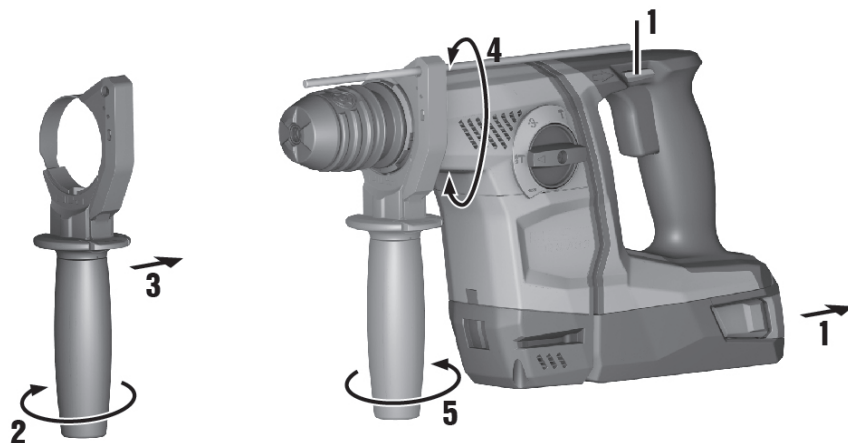
5.4 Montering af sidegreb



FORSIGTIG

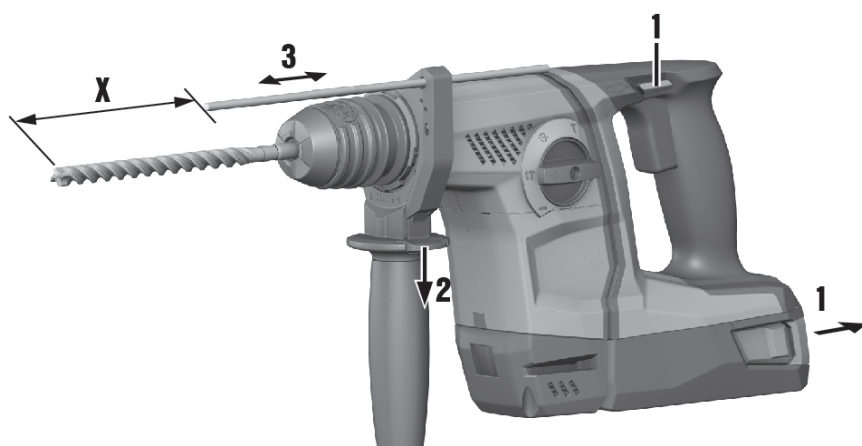
Fare for personskader! Manglende kontrol over borehammeren.

- ▶ Kontrollér, at sidegrebet er monteret rigtigt og fastgjort korrekt. Kontrollér, at spændebåndet ligger i den dertil beregnede not på maskinen.



1. Drej på grebet for at løsne sidegrebets holder (spændebånd).
2. Skub dybdestoppet på forfra ind i de dertil beregnede 2 styrehuller.
3. Drej på grebet for at spænde sidegrebets holder (spændebånd).

5.5 Montering og indstilling af dybdestop



- Monter om nødvendigt dybdestoppet, og indstil det.

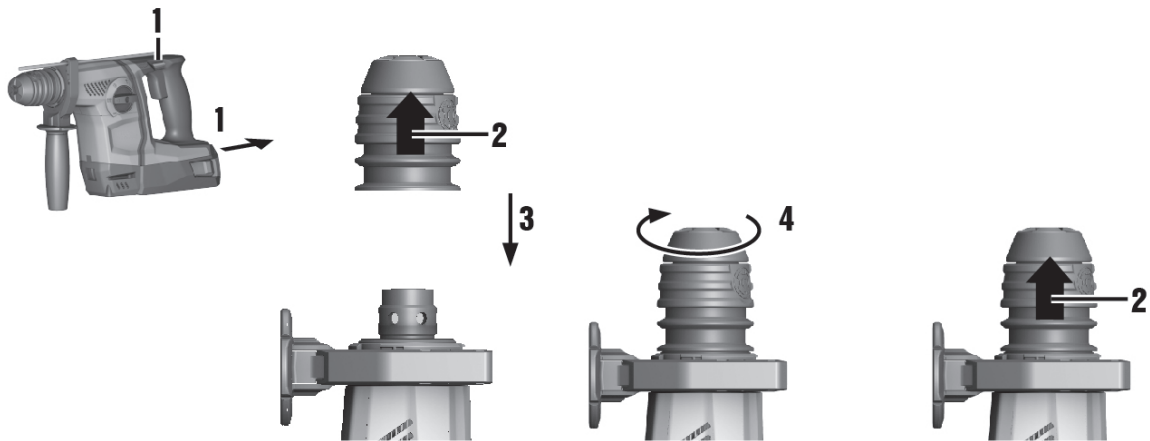
5.6 Afmontering/montering af værktøjsholder



FORSIGTIG

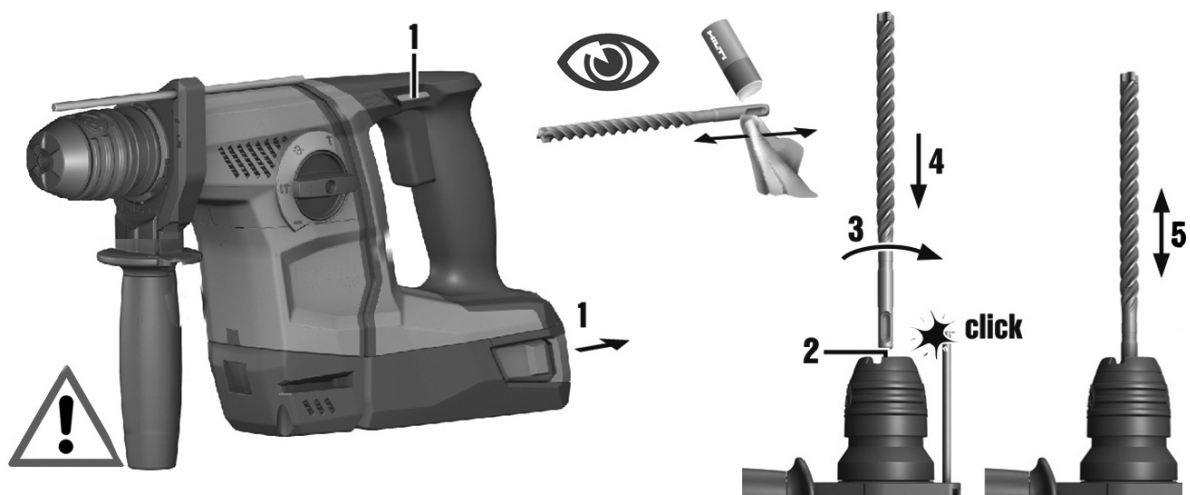
Fare for personskader! Fare for at hæmme brugeren, hvis dybdestoppet er monteret, men ikke anvendes.

- Tag dybdestoppet af maskinen.



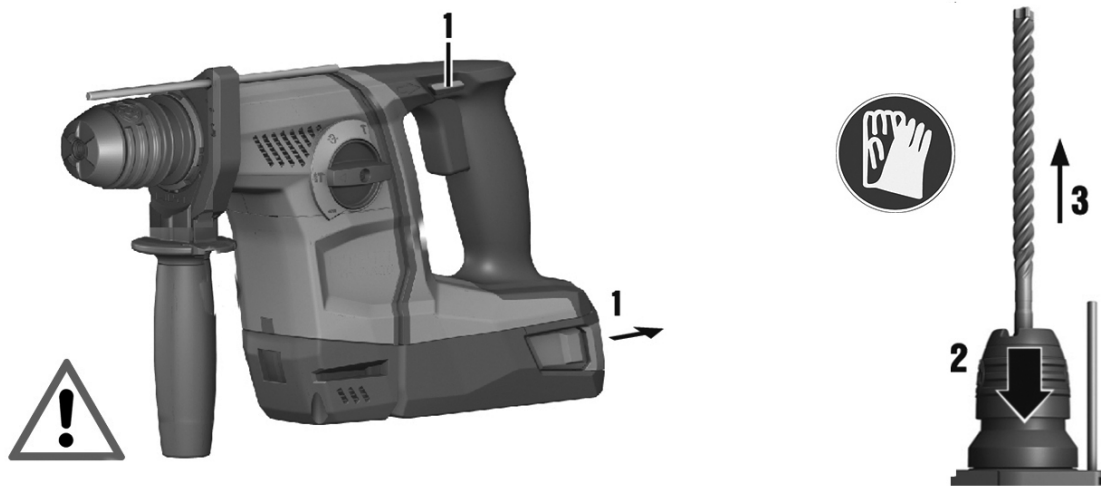
- ▶ Monter/afmonter værktøjsholderen.

5.7 Indsætning af værktøj



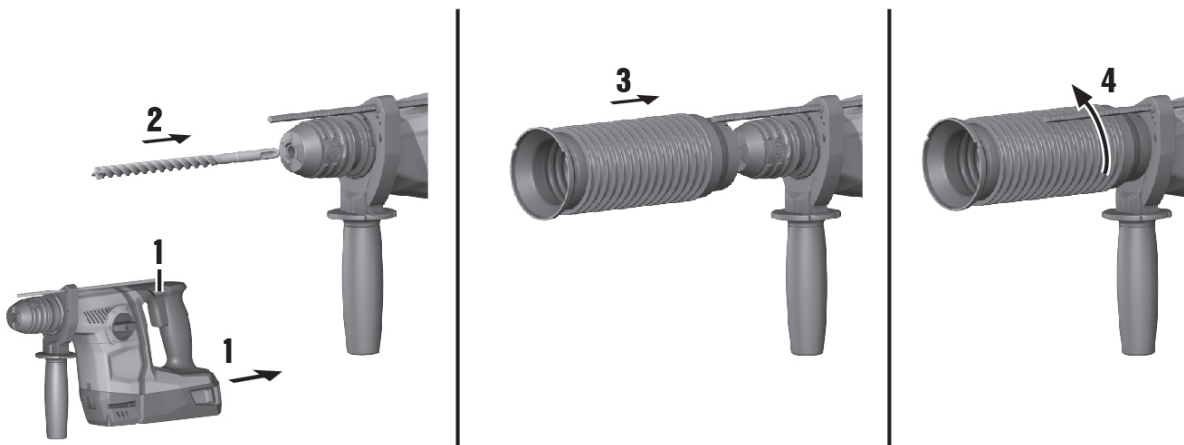
1. Smør indsatsværktøjets indstiksende med et tyndt lag fedt.
 - ◁ Anvend kun originalt fedt fra **Hilti**. En forkert fedttype kan medføre skader på maskinen.
2. Sæt indsatsværktøjet i værktøjsholderen indtil anslag, og lad det gå i indgreb.
3. Kontrollér efter isætning, at værktøjet sidder sikkert fast ved at trække i det.
 - ◁ Produktet er klar til brug.

5.8 Udtagning af værktøj



- ▶ Træk værktøjslåsen tilbage indtil anslag, og tag indsatsværktøjet ud.

5.9 Opgaver over hovedhøjde



- ▶ Monter støvopsamlerringen DCD til opgaver over hovedhøjde.

5.10 Placering af mejsel



- ▶ Sæt funktionsvælgeren på denne position .

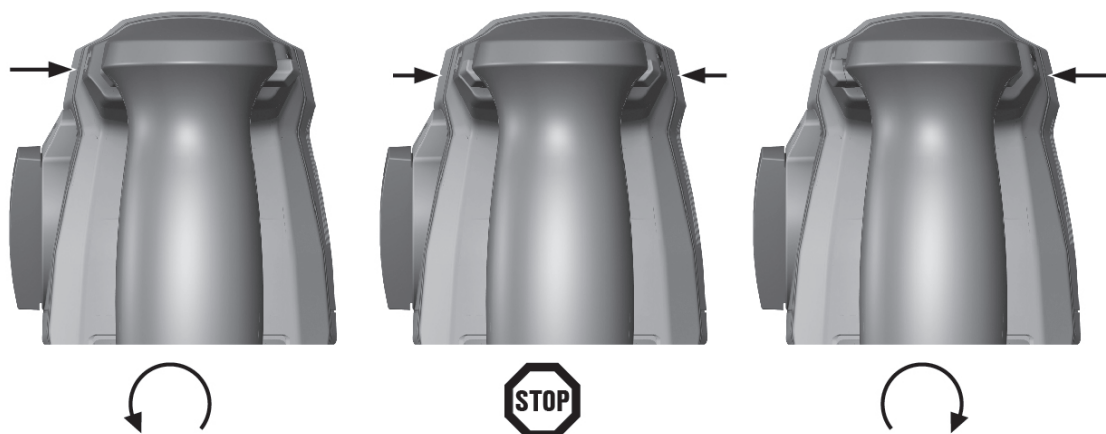
6 Arbejde

6.1 Funktionsvælger



- ▶ Indstil funktionsvælgeren til den ønskede arbejdsposition.
 - ◀ Funktionsvælgeren må ikke betjenes under brugen. **Fare for beskadigelse!**

6.2 Højre-/venstreløb



- ▶ Indstil omskifteren til valg af højre-/venstreløb til den ønskede omdrejningsretning.

6.3 Boring uden slagfunktion

- ▶ Sæt funktionsvælgeren på denne position

6.4 Hammerboring

- ▶ Sæt funktionsvælgeren på denne position

6.5 Mejsling

- ▶ Sæt funktionsvælgeren på denne position
- ◀ Af hensyn til en optimal motorkøling skal du vælge højreløb (borets rotationsretning).

7 Rengøring og vedligeholdelse

7.1 Pleje og vedligeholdelse af batteridrevne maskiner



ADVARSEL

Fare for elektrisk stød! Pleje og vedligeholdelse med isat batteri kan medføre alvorlige personskader og forbrændinger.

- ▶ Fjern altid batteriet før alle pleje- og vedligeholdelsesarbejder!

Pleje af maskinen

- Fjern forsigtigt fastsiddende snavs.
- Rengør forsigtigt ventilationsåbningerne med en tør børste.
- Rengør kun kabinettet med en let fugtet klud. Undlad at anvende silikoneholdige plejemidler, da de kan angribe plastdelene.

Pleje af lithium-ion-batterier

- Sørg for at holde batteriet tørt og fri for olie og fedt.
- Rengør kun kabinettet med en let fugtet klud. Undlad at anvende silikoneholdige plejemidler, da de kan angribe plastdelene.
- Undgå indtrængen af fugt.

Vedligeholdelse

- Kontrollér regelmæssigt alle synlige dele for skader, og at betjeningselementerne fungerer fejlfrit.
- Anvend ikke den batteridrevne maskine i tilfælde af beskadigelse og/eller funktionsfejl. Få omgående udført reparation hos **Hilti Service**.
- Monter alle beskyttelsesanordninger efter pleje- og vedligeholdelsesarbejder, og kontrollér dem for funktion.

7.2 Rengøring af støvkappen

- ▶ Rengør regelmæssigt støvkappen på værktøjsholderen med en ren, tør klud.
- ▶ Tør forsigtigt tætningen ren, og påfør den derefter et tyndt lag **Hilti**-fedt.
- ▶ Udskift altid støvkappen, hvis tætningen er beskadiget.

8 Transport og opbevaring

8.1 Transport og opbevaring af batteridrevne maskiner

Transport



FORSIGTIG

Utsigtet start ved transport. Isatte batterier kan medføre ukontrolleret start under transport af maskinen, hvorved denne kan blive beskadiget.

- ▶ Transportér altid maskinen uden batterier isat.

- ▶ Tag batteriet ud.
- ▶ Transportér maskine og batteri separat emballeret.
- ▶ Transportér aldrig batterier liggende løst og ubeskyttet.
- ▶ Kontrollér maskine og batterier for skader før ibrugtagning efter længere transport.

Opbevaring



FORSIGTIG

Utilsigtet beskadigelse på grund af defekte batterier. Lækkende batterier kan beskadige maskinen.

- ▶ Opbevar altid maskinen uden batterier isat.

- ▶ Opbevar maskine og batterier så køligt og tørt som muligt.
- ▶ Opbevar aldrig batterier i direkte sollys, på radiatorer eller i et vindue.
- ▶ Opbevar maskine og batterier utilgængeligt for børn og uvedkommende personer.
- ▶ Kontrollér maskine og batterier for skader før ibrugtagning efter længere tids opbevaring.



9 Fejlafhjælpning

Ved fejl, som ikke fremgår af denne tabel, eller som du ikke selv kan afhjælpe, beder vi dig om at kontakte **Hilti Service**.

9.1 Borehammernen er ikke funktionsdygtig

Fejl	Mulig årsag	Løsning
Lysdioder på batteriet er ikke aktive.	Batteriet er ikke korrekt isat.	▶ Bring batteriet i indgreb med et dobbeltklik.
	Aflad batteri.	▶ Udskift batteriet, og oplad det tomme batteri.
	Batteriet er for varmt eller for koldt.	▶ Lad batteriet køle af, eller bring batteriet op på rumtemperatur.
1 lysdiode på batteriet blinker.	Aflad batteri.	▶ Udskift batteriet, og oplad det tomme batteri.
	Batteriet er for varmt eller for koldt.	▶ Lad batteriet køle af, eller bring batteriet op på rumtemperatur.
4 lysdioder på batteriet blinker.	Borehammer kortvarigt overbelastet.	▶ Slip afbryderen, og betjen den igen.

9.2 Borehammernen er funktionsdygtig

Fejl	Mulig årsag	Løsning
Ingen slagfunktion.	Borehammer for kold.	▶ Sæt borehammeren på underlaget, og lad den køre i tomgang. Gentag om nødvendigt proceduren, indtil slagmekanismen arbejder.
	Funktionsvælger på "Boring uden slagfunktion"  .	▶ Sæt funktionsvælgeren på "Hammerboring"  .
Omdrejningsreguleringen kan ikke trykkes ned eller er blokeret.	Omskifter til valg af højre-/venstreløb i midterposition.	▶ Tryk omskifteren til valg af højre-/venstreløb til højre eller venstre.

Fejl	Mulig årsag	Løsning
Maskinens spindel roterer ikke.	Den maks. tilladte driftstemperatur i borehammerens elektroniske system er overskredet.	▶ Lad værktøjet køle af.
	Aflad batteri.	▶ Udskift batteriet, og oplad det tomme batteri.
	Funktionsvælger er ikke gået i indgreb eller befinder sig i positionen "Mejsling" T eller i positionen "Placering af mejsel" → .	▶ Sæt funktionsvælgeren på positionen "Boring uden slagfunktion" ⚡ eller "Hammerboring" ⚡T .
Borehammeren slukkes automatisk.	Overbelastningsbeskyttelsen aktiveres.	▶ Slip afbryderen. Lad borehammeren køle af. Betjen afbryderen igen. Reducer maskinens belastning.
Batteriet aflades hurtigere end normalt.	Meget lav omgivende temperatur.	▶ Varm langsomt batteriet op til rumtemperatur.
Batteriet går ikke i indgreb med et tydeligt dobbeltklik.	Låsetapperne på batteriet er beskidte.	▶ Rengør holdetapperne, og bring batteriet i indgreb igen.
Kraftig varmeudvikling i borehammer eller batteri.	Elektrisk defekt.	▶ Sluk omgående borehammeren. Tag batteriet ud, og hold øje med det. Lad det køle af. Kontakt Hilti Service .
	Borehammer overbelastet.	▶ Vælg en kraftfuld maskine.
Værktøjet kan ikke frigøres.	Borepatronen er ikke trukket helt tilbage.	▶ Træk værktøjslåsen tilbage indtil anslag, og tag værktøjet ud.
Værktøjet trænger ikke ind.	Borehammer indstillet til venstreløb.	▶ Indstil omskifteren til valg af højre-/venstreløb til højreløb.
	Funktionsvælger på "Boring uden slagfunktion" ⚡ .	▶ Sæt funktionsvælgeren på "Hammerboring" ⚡T .

10 Ekstra tilbehør

10.1 Støvopsamlerring DCD

Støvopsamlerringen DCD anvendes som tilbehør til **Hilti** borehammer. Den opsamler en stor procentdel af det genererede støv ved opgaver over hovedhøjde og kan nemt og hurtigt monteres på borehammeren.

10.2 Støvsugermodul TE DRS-6-A / TE DRS-6-A OSHA

Støvsugermodul TE DRS-6-A anvendes som tilbehør til **Hilti** borehammer TE 6-A36. Det opsamler en stor procentdel af det genererede støv og kan nemt og hurtigt monteres på borehammeren. Der er integreret en sugeblæser i støvsugermodulet. Denne drives af en separat motor. Når borehammeren tændes, trækker modulet strøm fra borehammerens batteri.

Støvsugermodul er ikke velegnet til opgaver i metal og træ.

Betingelser: TE DRS-6-A OSHA

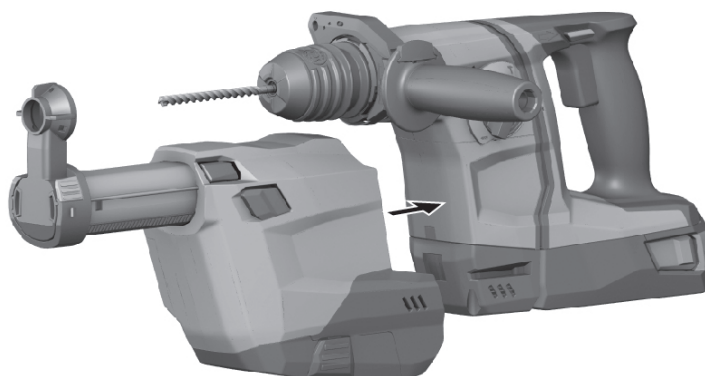
TE DRS-6-A OSHA opfylder direktivet OSHA 1926.1153 Table 1. Det er forsynet med en filterrengøringsmekanisme.

10.2.1 Montering af støvsugermodul



Bemærk

Før montering skal du sørge for, at monteringspunkterne og de elektriske tilslutninger på borehammeren og på støvsugermodul er fri for støv og bevæger sig problemfrit.



1. Kontrollér støvsugermodul for beskadigelser.
2. Kontrollér, at teleskopet er letkørt.
3. Sæt omskifteren til valg af højre-/venstreløb på borehammeren i midterposition.
4. Tag dybdeanslaget af sidegrebet.
5. Skub støvsugermodul på maskinen forfra, indtil modul går i indgreb.
6. Kontrollér monteringen, at støvsugermodul går korrekt i indgreb.

10.2.2 Boring med støvsugermodul

1. Tryk på borehammerens betjeningsknap for at starte støvsugermodul.
2. Hold betjeningsknappen nede, indtil den fulde sugeseffekt er nået.
3. Sæt sugehovedet lodret mod underlaget.
4. Bor hullet, og træk langsomt produktet ud af borehullet for at opsamle så meget støv som muligt.

10.2.3 Tømning af støvboks

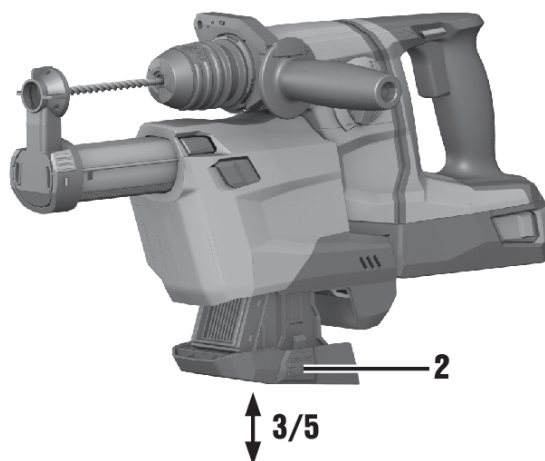


Bemærk

En fuld støvboks eller et tilstoppet filter kan medføre overdreven støvudvikling og skal tømmes regelmæssigt.

Tøm støvboksen efter 8-10 borehuller (16 mm x 50 mm) (5/8" x 2").

For at minimere støvbelastningen skal du opbevare støvet i en lukket beholder.



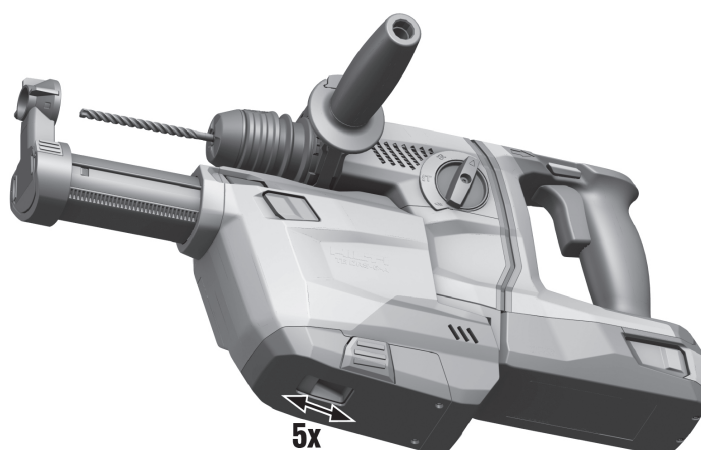
1. Hold maskinen vandret, og lad den køre et kort stykke tid.
 - ◁ Derved suges de støvrestes, der sidder i støvsugermodul, ned i støvboksen.
2. Tryk på støvknappens frigøringsknap, og hold den nede.
3. Træk støvboksen nedad og ud af støvsugermodul.
4. Tøm støvboksen.
 - ▽ Filtret er snavset.
 - ▶ Udskift filtret.
 - ◁ Filtret er fri for snavs.
5. Skub den tomme støvboks på støvsugermodul nedefra, indtil den går i indgreb.

10.2.4 Rengøring af TE-DRS-OSHA-filtret



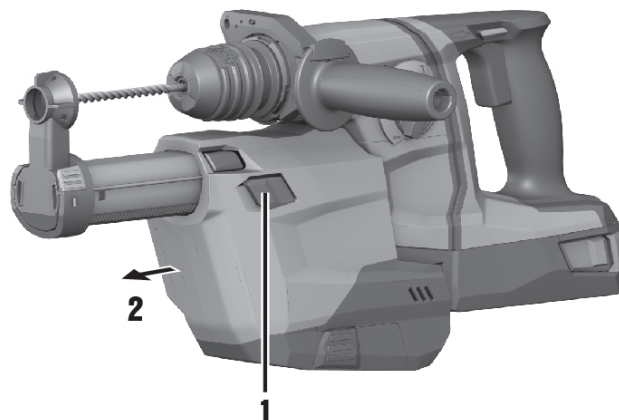
Bemærk

Rengør filtret efter 5 borehuller (16 mm x 50 mm) (1/2" x 3").



- ▶ Hvis sugeeffekten falder, skal du trykke rengøringsmekanismen frem og tilbage 5 gange, indtil du hører et tydeligt klik.

10.2.5 Afmontering af støvmodulet



1. Sæt omskifteren til valg af højre-/venstreløb på borehammeren i midterposition.
2. Tryk på frigørelsesmekanismen DRS, og hold den inde.
3. Træk støvmodulet fremad for at fjerne det fra maskinen.


11 Bortskaffelse



ADVARSEL

Fare for personskader. Fare på grund af ukorrekt bortskaffelse.

- ▶ Hvis udstyret ikke bortskaffes korrekt, kan det have disse følger: Ved forbrænding af plastikdele kan der opstå giftig røggas, som man kan blive syg af at indånde. Ved beskadigelse eller kraftig opvarmning kan batterier eksplodere og dermed forårsage forgiftning, forbrænding, ætsning eller forurening af miljøet. Ved skødesløs bortskaffelse kan udstyret havne i hænderne på ukyndige personer, som ikke ved, hvordan udstyret håndteres korrekt. Dette kan medføre, at du eller andre kommer slemt til skade, eller at miljøet forurenes.
- ▶ Bortskaf omgående defekte batterier. Opbevar disse utilgængeligt for børn. Batterier må ikke adskilles eller brændes.
- ▶ Bortskaf batterier i henhold til nationale regler, eller levér udtjente batterier tilbage til **Hilti**.

 Størstedelen af de materialer, som anvendes ved fremstillingen af **Hilti**-produkter, kan genvindes. Materialerne skal sorteres, før de kan genvindes. I mange lande modtager **Hilti** dine udtjente maskiner med henblik på genvinding. Spørg **Hilti** kundeservice eller din forhandler.



- ▶ Maskiner må ikke bortskaffes som almindeligt affald!

12 Kina RoHS (direktiv til begrænsning af anvendelsen af farlige stoffer)

Under følgende link finder du tabellen med farlige stoffer: qr.hilti.com/r4694033.
Et link til RoHS-tabellen finder du i slutningen af denne dokumentation som QR-kode.

13 Producentgaranti

- ▶ Hvis du har spørgsmål vedrørende garantibetingelserne, bedes du henvende dig til din lokale **Hilti**-partner.



Hilti Aktiengesellschaft
Feldkircherstraße 100
9494 Schaan | Liechtenstein

TE 6-A36 (04)

[2016]

2006/42/EC

EN ISO 12100

2014/30/EU

EN 60745-1

2011/65/EU

EN 60745-2-6

2006/66/EU

Schaan, 01/2016

Paolo Luccini

Head of BA Quality and Process Management
BA Electric Tools & Accessories

Tassilo Deinzer

Executive Vice President
BU Power Tools & Accessories





Hilti Corporation

LI-9494 Schaan

Tel.: +423 / 234 21 11

Fax: +423 / 234 29 65

www.hilti.group

Hilti = registered trademark of Hilti Corp., Schaan



20170811