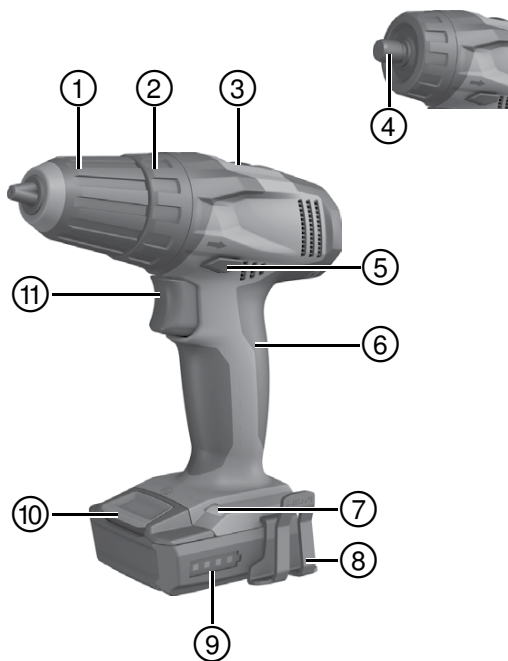


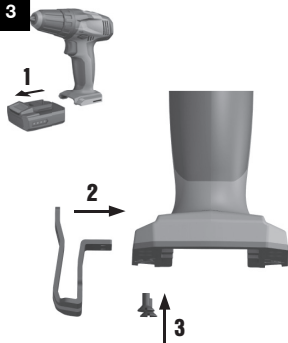
HILTI

SF 2-A / SFD 2-A

Operating instructions	en
Mode d'emploi	fr
Brugsanvisning	da
Bruksanvisning	sv
Bruksanvisning	no
Käyttöohje	fi
Инструкция по эксплуатации	ru
Kullanma Talimat	tr
دليل الاستعمال	ar
Lietošanas pamācība	lv
Instrukcija	lt
Kasutusjuhend	et
Інструкція з експлуатації	uk
Пайдалану бойынша басшылық	kk
取扱説明書	ja
사용설명서	ko
操作說明書	zh
操作说明书	cn



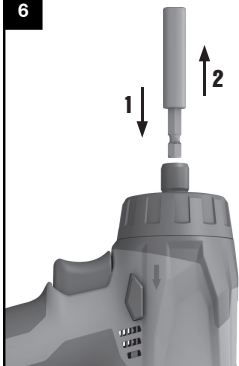


2**3****4**

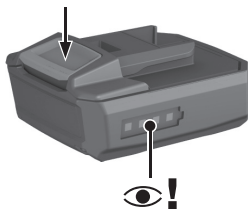
5



6



7



ORIGINAL BRUGSANVISNING

SF 2-A/SFD 2-A Batteridrevet bore-/skruemaskine

Læs brugsanvisningen grundigt igennem før ibrugtagning.

Opbevar altid brugsanvisningen sammen med maskinen.

Sørg for, at brugsanvisningen altid følger med ved overdragelse af maskinen til andre.

da

Indholdsfortegnelse

1	Generelle anvisninger	48
2	Beskrivelse	50
3	Værktøj, tilbehør	51
4	Tekniske specifikationer	52
5	Sikkerhedsanvisninger	53
6	Ibrugtagning	59
7	Betjening	61
8	Rengøring og vedligeholdelse	64
9	Fejlsøgning	65
10	Bortskaffelse	66
11	Producentgaranti - Produkter	67
12	EF-overensstemmelseserklæring (original)	67

I Tallene henviser til billeder. Billederne finder du i tillægget til brugsanvisningen.

I denne brugsanvisning henviser »maskinen« altid til den batteridrevne bore-/skruemaskine SF 2-A eller SFD 2-A med isat batteri.

Maskindele, betjenings- og displayelementer **I**

- ① Selvspændende borepatron (SF 2-A)
- ② Indstillingsring til drejningsmoment og boring
- ③ Gearvælger
- ④ Indvendig sekskant med låsetulle (SFD 2-A)
- ⑤ Omskifter til valg af højre-/venstreløb

- ⑥ Håndtag

- ⑦ Lampe

- ⑧ Bæltækrog (ekstratilbehør)

- ⑨ Ladestatusindikator

- ⑩ Frigøringsknap

- ⑪ Afbryder (med elektronisk hastighedsstyring)

da

1 Generelle anvisninger

1.1 Signalford og deres betydning

FARE

Står ved en umiddelbart truende fare, der kan medføre alvorlige kvæstelser eller døden.

ADVARSEL

Advarer om en potentielt farlig situation, der kan forårsage alvorlige personskader eller døden.

FORSIGTIG

Advarer om en potentielt farlig situation, der kan forårsage lettere personskader eller materielle skader.

BEMÆRK

Står ved anvisninger om brug og andre nyttige oplysninger.

1.2 Forklaring af piktogrammer og yderligere anvisninger

Advarselssymboler



Generel fare



Advarsel om farlig elektrisk spænding



Advarsel om ætsende stoffer

Påbudssymboler



Brug beskyttelsesbriller



Brug sikkerhedshjelm



Brug høreværn



Brug beskyttelses-
handsker



Brug støvmaske



Læs
brugsanvisningen før
brug

da

Symboler



volt



Jævnstrøm



Nominelt
omdrejningstal
ubelastet



Omdrejninger pr.
minut



Boring uden
slagfunktion



Send materialer til
genvinding

Placering af identifikationsoplysninger på maskinen

Typebetegnelsen fremgår af typeskiltet nederst på maskinens fod, og serienummeret er anbragt på siden af huset. Skriv disse oplysninger i brugsanvisningen, og henvis til disse, når du henvender dig til vores kundeservice eller værksted.

Type:

Generation: 01

Serienummer:

2 Beskrivelse

2.1 Bestemmelsesmæssig anvendelse

SF 2-A og SFD 2-A er håndførte batteridrevne bore-/skruemaskiner til iskrunding og løsning af skruer og til boring i stål, træ og kunststof.

Det er ikke tilladt at bearbejde sundhedsfarlige materialer, f.eks. asbest.

Anvend ikke batterierne som energikilde for andre ikke specificerede forbrugere.

da

Det er ikke tilladt at modificere eller tilføje ekstra dele til maskinen.

Brug kun originalt Hilti-tilbehør og ekstraudstyr for at undgå ulykker.

Overhold forskrifterne i denne brugsanvisning med hensyn til drift, pleje og vedligeholdelse.

Maskinen er beregnet til professionel brug og må kun betjenes, efterses og vedligeholdes af autoriseret og instrueret personale. Dette personale skal i særdeleshed informeres om de potentielle farer, der er forbundet med brugen af denne maskine. Der kan opstå farlige situationer ved anvendelse af maskinen og det tilhørende udstyr, hvis det anvendes af personer, der ikke er blevet undervist i brugen af dem, eller hvis de ikke anvendes korrekt i henhold til forskrifterne i denne brugsanvisning.

Maskinen kan med fordel anvendes følgende steder og til følgende formål: på byggepladser, på værksteder, til renovering, til ombygning, til nybygning.

2.2 Værktøjsholder

Selvspændende borepatron til model SF 2-A og indvendig sekskant til model SFD 2-A.

2.3 Kontakt

Afbryder med elektronisk hastighedsstyring

Gearvælger

Omskifter til valg af højre-/venstreløb med startspærre

Indstillingsring til drejningsmoment og boring

2.4 Håndtag

Vibrationsdæmpet greb

2.5 Leveringsomfang i kuffert:

1 Maskine

1 Brugsanvisning

1 Hilti-kuffert

2.6 Leveringsomfang i papemballage:

- 1 Maskine
- 1 Brugsanvisning

2.7 Til brug af maskinen kræves desuden følgende:

Et batteri B 12/2.6 Li-Ion med lader C4/12-50.

2.8 Lithium-ion-batteriets ladetilstandsindikator

Lysdiode lyser	Lysdiode blinker	Ladetilstand C
Lysdiode 1, 2, 3, 4	-	$C \geq 75 \%$
Lysdiode 1, 2, 3	-	$50 \% \leq C < 75 \%$
Lysdiode 1, 2	-	$25 \% \leq C < 50 \%$
Lysdiode 1	-	$10 \% \leq C < 25 \%$
-	Lysdiode 1	$C < 10 \%$

2.9 Overbelastnings- og overophedningsbeskyttelse

Maskinen er udstyret med elektronisk overbelastningsbeskyttelse og overophedningsbeskyttelse. Ved overbelastning og overophedning slukkes maskinen automatisk. Hvis afbryderen slippes og trykkes ind igen, kan det medføre forsinket start (maskinens afkølingsfaser).

BEMÆRK

Overbelastning og overophedning vises ikke af lysdioderne på batteriet.

3 Værktøj, tilbehør

Betegnelse	Kort betegnelse
Lader til lithium-ion-batteri	C 4/12-50
Batteri	B 12/2.6 Li-Ion
Bæltkrog (ekstratilbehør)	

Betegnelse	Beskrivelse
Spændeområde Selvspændende borepatron	Ø 0,8... 10 mm
Boredybde i blødt træ	Ø 0,8... 14 mm

Betegnelse	Beskrivelse
Boredybde i hårdt træ	∅ 0,8... 10 mm
Boredybde i metal	∅ 0,8... 6 mm
Træskruer (maks. længde 80 mm)	∅ 3... 6 mm

da

4 Tekniske specifikationer

Ret til tekniske ændringer forbeholdes!

Maskine	SF 2-A	SFD 2-A
Nominel spænding (jævnspænding)	10,8 V	10,8 V
Vægt i henhold til EPTA-procedure 01/2003	1,1 kg	1,0 kg
Omdrejningstal 1. gear (med B 12/2.6)	0... 400/min	0... 400/min
Omdrejningstal 2. gear (med B 12/2.6)	0... 1.500/min	0... 1.500/min
Drejningsmoment (boring i blødt materiale), indstillet på bo-resymbol	Maks. 12 Nm	Maks. 12 Nm
Indstilling af drejningsmoment (15 trin)	0,5... 3,5 Nm	0,5... 3,5 Nm

BEMÆRK

Det vibrationsniveau, der angives i disse anvisninger, er målt med en målemetode, der opfylder bestemmelserne i EN 60745, og kan anvendes i forbindelse med en sammenligning af forskellige elværktøjer. Det kan også anvendes til en foreløbig vurdering af vibrationsbelastningen. Det angivne vibrationsniveau dækker de væsentlige anvendelsesformål for elværktøj. Hvis elværktøjet imidlertid anvendes til andre formål, med andre indsatsværktøjer eller utilstrækkelig vedligeholdelse, kan vibrationsniveauet afvige. Dette kan forøge vibrationsbelastningen i hele arbejdstiden markant. For at opnå en præcis vurdering af vibrationsbelastningen bør også den tid, hvor maskinen er slukket eller blot kører uden at blive anvendt, inddrages. Dette kan reducere vibrationsbelastningen i hele arbejdstiden markant. Fastlæg yderligere sikkerhedsforanstaltninger til beskyttelse af brugeren mod vibrationspåvirkninger, f.eks. er det vigtigt at vedligeholde elværktøj og indsatsværktøj, at holde hænderne varme og at organisere arbejdsprocesserne.

Støj- og vibrationsinformation (målt iht. EN 60745):

A-vægtet lydeffektniveau for SF 2-A/SFD 2-A	75 dB (A)
A-vægtet lydeffektniveau for SF 2-A/SFD 2-A	64 dB (A)
Usikkerhed for de nævnte lyd-niveauer	3 dB (A)

Triaksiale vibrationsværdier (vibrationsvektorsum)	Målt i henhold til EN 60745-2-2
Til SF 2-A/SFD 2-A: Skruning uden slagfunktion, a_h	0,5 m/s ²
Usikkerhed (K)	1,5 m/s ²

Triaksiale vibrationsværdier (vibrationsvektorsum)	Målt i henhold til EN 60745-2-1
Til SF 2-A/SFD 2-A: Boring i metal, $a_{h,D}$	1,9 m/s ²
Usikkerhed (K) for triaksiale vibrationsmålingerne	1,5 m/s ²

Batteri	B 12/2.6 Li-Ion
Nominal spænding	10,8 V
Kapacitet	2,6 Ah
Energiindhold	28,08 Wh
Vægt	0,24 kg
Temperaturovervågning	Ja
Batteritype	Lithium-ion
Antal battericeller	3 stk.

5 Sikkerhedsanvisninger

BEMÆRK

Sikkerhedsafsnittet i kapitlet 5.1 indeholder alle generelle sikkerhedsanvisninger vedrørende elværktøj, og i henhold til gældende bestemmelser skal disse anføres i brugsanvisningen. Der kan således forekomme anvisninger, der ikke er relevante for denne maskine.

da

5.1 Generelle sikkerhedsanvisninger for elværktøj

a)  **ADVARSEL**

Læs alle sikkerhedsanvisninger og instruktioner. Hvis sikkerhedsanvisningerne og instruktionerne ikke overholdes, er der risiko for elektrisk stød, brand og/eller alvorlige personskader. **Opbevar alle sikkerhedsanvisninger og instruktioner til senere brug.** Det benyttede begreb "elværktøj" i sikkerhedsanvisningerne refererer til elektriske maskiner (med netledning) og batteridrevne maskiner (uden netledning).

da

5.1.1 Arbejdspladssikkerhed

- Sørg for at holde arbejdsområdet ryddeligt og godt oplyst.** Uorden eller uoplyste arbejdsområder øger faren for uheld.
- Brug ikke elværktøj i eksplosionstruede omgivelser, hvor der er brændbare væsker, gasser eller støv.** Maskiner kan slå gnister, der kan antænde støv eller dampe.
- Sørg for, at andre personer og ikke mindst børn holdes væk fra arbejdsområdet, når maskinen er i brug.** Hvis man distraheres, kan man miste kontrollen over maskinen.

5.1.2 Elektrisk sikkerhed

- Elværktøjets stik skal passe til kontakten. Stikket må under ingen omstændigheder ændres. Brug ikke adapterstik sammen med jordforbundne elværktøj.** Uændrede stik, der passer til kontakterne, nedsætter risikoen for elektrisk stød.
- Undgå kropskontakt med jordforbundne overflader som f.eks. rør, radiatorer, komfurer og køleskabe.** Hvis din krop er jordforbundet, øges risikoen for elektrisk stød.
- Elværktøj må ikke udsættes for regn eller fugt.** Indtrængning af vand i elværktøj øger risikoen for elektrisk stød.
- Brug ikke ledningen til formål, den ikke er beregnet til (f.eks. må man aldrig bære elværktøjet i ledningen, hænge det op i ledningen eller rykke i ledningen for at trække stikket ud af kontakten). Beskyt ledningen mod varme, olie, skarpe kanter eller maskindele, der er i bevægelse.** Beskadede eller sammenviklede ledninger øger risikoen for elektrisk stød.
- Hvis maskinen benyttes i det fri, må der kun benyttes en forlængerledning, der er egnet til udendørs brug.** Brug af forlængerledning til udendørs brug nedsætter risikoen for elektrisk stød.
- Hvis det ikke kan undgås at anvende elværktøjet i fugtige omgivelser, skal du anvende et fejlstrømsrelæ.** Anvendelsen af et fejlstrømsrelæ nedsætter risikoen for et elektrisk stød.

5.1.3 Personlig sikkerhed

- a) **Det er vigtigt at være opmærksom, se, hvad man laver, og bruge maskinen fornuftigt. Man bør ikke bruge maskinen, hvis man er træt, har nydt alkohol eller er påvirket af medicin eller euforiserende stoffer.** Få sekunders uopmærksomhed ved brug af maskinen kan medføre alvorlige personskader.
- b) **Brug beskyttelsesudstyr, og hav altid beskyttelsesbriller på.** Brug af sikkerhedsudstyr som f.eks. støvmaske, skridsikkert fodtøj, beskyttelseshjelm eller høreværn afhængigt af maskintype og anvendelse nedsætter risikoen for personskader.
- c) **Undgå utilsigtet igangsætning. Kontrollér, at elværktøjet er frakoblet, før du slutter det til strømforsyningen og/eller batteriet, tager det op eller transporterer det.** Undgå at bære elværktøjet med fingeren på afbryderen, og sørg for, at det ikke er tændt, når det slutes til nettet, da dette øger risikoen for personskader.
- d) **Fjern indstillingsværktøj eller skruenøgler, inden elværktøjet tændes.** Hvis et stykke værktøj eller en nøgle sidder i en roterende maskindiel, er der risiko for personskader.
- e) **Undgå at arbejde i unormale kroppsstillinger. Sørg for at stå sikkert, mens der arbejdes, og kom ikke ud af balance.** Det er derved nemmere at kontrollere elværktøjet, hvis der skulle opstå uventede situationer.
- f) **Brug egnet arbejdstøj. Undgå løse beklædningsgenstande eller smykker. Hold hår, tøj og handsker væk fra dele, der bevæger sig.** Dele, der er i bevægelse, kan gribe fat i løstsiddende tøj, smykker eller langt hår.
- g) **Hvis støvudsugnings- og opsamlingsudstyr kan monteres, er det vigtigt, at dette tilsluttes og benyttes korrekt.** Ved at anvende en støvudsugning er det muligt at nedsætte risiciene som følge af støv.

5.1.4 Anvendelse og pleje af elværktøj

- a) **Undgå at overbelaste maskinen. Brug altid en maskine, der er beregnet til det stykke arbejde, der skal udføres.** Med det rigtige værktøj arbejder man bedst og mest sikkert inden for det angivne effektområde.
- b) **Brug ikke maskinen, hvis afbryderen er defekt.** En maskine, der ikke kan startes og stoppes, er farlig og skal repareres.
- c) **Træk stikket ud af stikkontakten, og/eller fjern batteriet fra maskinen, inden du foretager indstillinger på den, skifter tilbehørsdele eller lægger den til side.** Disse sikkerhedsforanstaltninger forhindrer utilsigtet start af elværktøjet.

- d) **Opbevar ubenyttede maskiner uden for børns rækkevidde. Lad aldrig personer, der ikke er fortrolige med maskinen eller ikke har gennemlæst sikkerhedsanvisningerne benytte maskinen.** Maskiner er farlige, hvis de benyttes af ukyndige personer.
- e) **Sørg for at pleje elværktøj omhyggeligt. Kontrollér, om bevægelige dele fungerer korrekt og ikke sidder fast, og om delene er brækket eller beskadiget, således at elværktøjets funktion påvirkes. Få beskadigede dele repareret, inden elværktøjet tages i brug.** Mange uheld skyldes dårligt vedligeholdte elværktøjer.
- f) **Sørg for, at skæreværktøjer er skarpe og rene.** Omhyggeligt vedligeholdte skæreværktøjer med skarpe skærekanten sætter sig ikke så hurtigt fast og er nemmere at føre.
- g) **Anvend elværktøj, tilbehør, indsatsværktøj osv. i overensstemmelse med disse anvisninger. Tag hensyn til arbejdsforholdene og det arbejde, der skal udføres.** I tilfælde af anvendelse af maskinen til formål, som ligger uden for det fastsatte anvendelsesområde, kan der opstå farlige situationer.

5.1.5 Anvendelse og pleje af batteridrevet elværktøj

- a) **Oplad kun batterier i ladere, der er anbefalet af fabrikanten.** Der er risiko for brand, hvis en lader, der er beregnet til et bestemt batteri, anvendes til opladning af en anden batteritype.
- b) **Brug kun de batterier, der er beregnet til elværktøjet.** Brug af andre batterier øger risikoen for personskader og er forbundet med brandfare.
- c) **Ikke benyttede batterier må ikke komme i berøring med kontorclips, mønter, nøgler, søm, skruer eller andre små metalgenstande, da disse kan kortslutte kontakterne.** En kortslutning mellem batterikon-takterne øger risikoen for personskader i form af forbrændinger.
- d) **Hvis batteriet anvendes forkert, kan der løbe væske ud af batteriet. Undgå at komme i kontakt med denne væske. Hvis det alligevel skulle ske, skylles med vand. Søg læge, hvis væsken kommer i øjnene.** Batterivæske kan give hudirritation eller forbrændinger.

5.1.6 Service

- a) **Sørg for, at elværktøjet kun reparerer af kvalificerede fagfolk, og at der altid benyttes originale reservedele.** Dermed sikres størst mulig elværktøjssikkerhed.

5.2 Sikkerhedsanvisninger for boremaskiner

- a) **Brug høreværn ved slagboring.** Støjpåvirkningen kan medføre høretab.
- b) **Brug de ekstrahåndgreb, som følger med maskinen.** Hvis du mister kontrollen, kan det medføre personskader.

- c) **Hold maskinen på de isolerede grebsflader, når du udfører opgaver, hvor indsatsværktøjet kan ramme skjulte strømledninger.** Ved kontakt med en spændingsførende ledning kan også metalliske værktøjsdele sættes under spænding, hvilket kan medføre elektrisk stød.

5.3 Yderligere sikkerhedsanvisninger

5.3.1 Personlig sikkerhed

- a) **Hold maskinen på de isolerede grebsflader, når du udfører opgaver, hvor skruen kan ramme skjulte strømledninger.** Ved kontakt mellem skruen og en spændingsførende ledning kan også metalliske værktøjsdele sættes under spænding, hvilket kan medføre elektrisk stød.
- b) **Hold altid fat i maskinen med begge hænder på de dertil beregnede håndtag. Sørg for at holde håndtagene tørre og rene samt fri for olie og fedt.**
- c) **Hold pauser under arbejdet, og lav afspændings- og fingerøvelser, så dine fingre får en bedre blodgennemstrømning.**
- d) **Undgå at berøre roterende dele. Tænd først maskinen, når du befinder dig i arbejdsområdet.** Berøring af roterende dele, især roterende værktøjer, kan medføre personskader.
- e) **Sæt omskifteren til valg af højre-/venstreløb i midterposition (start-spærre) under opbevaring og transport af maskinen.**
- f) **Maskinen må ikke anvendes af børn eller svagelige personer, der ikke er instrueret i brugen.**
- g) **Børn bør gøres opmærksomme på, at de ikke må lege med maskinen.**
- h) Støv fra materialer såsom blyholdig maling, visse træsorter, mineraler og metal kan være sundhedsfarlige. Berøring eller indånding af støv kan medføre allergiske reaktioner og/eller luftvejssygdomme hos brugeren eller personer, der opholder sig i nærheden. Bestemte støvtyper, f.eks. støv fra ege- og bøgetræ, er kræftfremkaldende, især i forbindelse med tilsætningsstoffer til træbehandling (kromat, træbeskyttelsesmidler). Asbestholdige materialer må kun bearbejdes af fagfolk. **Anvend så vidt muligt støvudsugning. For at sikre en effektiv støvudsugning anbefales det at anvende en egnet mobil støvudsugning anbefalet af Hilti til træ- og/eller mineralstøv, som er tilpasset til det pågældende elværktøj. Sørg for god udluftning af arbejdspladsen. Det anbefales at bruge åndedrætsværn med filterklasse P2. Overhold de gældende nationale forskrifter vedrørende de materialer, der skal bearbejdes.**

5.3.2 Omhyggelig omgang med og brug af elværktøj

- a) **Sørg for at sikre emnet. Brug fastspændingsværktøj eller en skruestik til at fastspænde emnet.** På den måde holdes det mere

sikkert fast end med hånden, og du har desuden begge hænder fri til at betjene maskinen.

- b) **Kontrollér, at værktøjet passer til maskinens værktøjsholder, og at det er låst korrekt fast i holderen.**
- c) **Store, tunge indsatsværktøjer må kun anvendes i første gear.** I modsat fald er der fare for, at maskinen bliver beskadiget ved frakobling, eller at borepatronen kan løsne sig under ugunstige omstændigheder.

da 5.3.3 Omhyggelig omgang med og brug af batteridrevet elværktøj

- a) **Kontroller, at instrumentet er slukket, inden batteriet sættes i.** Det kan være farligt at sætte et batteri i en maskine, der er tændt.
- b) **Hold batterier på sikker afstand af høje temperaturer og ild.** Der er eksplosionsfare.
- c) **Batterierne må ikke adskilles, klemmes, opvarmes til over 80 °C eller brændes.** I modsat fald er der fare for brand, eksplosion og ætsning.
- d) **Undgå indtrængning af fugt.** Indtrængning af fugt kan forårsage kortslutning og medføre forbrændinger eller brand.
- e) **Anvend altid kun batterier, som er godkendt til den pågældende maskine.** Hvis der anvendes ikke-godkendte batterier, eller hvis batterierne anvendes til ikke-godkendte formål, er der fare for brand og eksplosion.
- f) **Læs de særlige retningslinjer for transport, opbevaring og brug af lithium-ion-batterier.**
- g) **Fjern batteriet ved opbevaring og transport af maskinen.**
- h) **Undgå, at batteriet kortsluttes. Kontrollér, at batterikontakterne og maskinen er rene og fri for fremmedlegemer, før du sætter batteriet i maskinen.** Hvis kontakterne til batteriet kortsluttes, er der risiko for brand, eksplosion og ætsning.
- i) **Defekte batterier (for eksempel batterier med revner, ødelagte dele, bøjedede, tilbageslåede og/eller afrevne kontakter) må ikke genoplades og genbruges.**
- j) Hvis batteriet er for varmt til at kunne røres, kan det være defekt. **Placer maskinen på et ikke-brændbart sted i tilstrækkelig afstand til brændbare materialer, hvor det er muligt at holde øje med det, og lad det køle af. Kontakt Hiltis serviceafdeling, når batteriet er kølet af.**

5.3.4 Elektrisk sikkerhed

Kontrollér før påbegyndelse af arbejdet arbejdsområdet for skjulte elektriske ledninger, gas- og vandrør, f.eks. med en metaldetektor. Udvendige metaldele på maskinen kan blive spændingsførende, hvis du f.eks. utilsigtet har beskadiget en elledning. Dette medfører en alvorlig fare for at få elektrisk stød.

5.3.5 Arbejdsplads

- a) **Sørg for god belysning på arbejdspladsen.**
- b) **Sørg for god udluftning af arbejdspladsen.** Dårligt udluftede arbejdspladser kan være sundhedsskadelige som følge af støvpåvirkningen.

5.3.6 Personligt beskyttelsesudstyr



da



Brugeren og personer, der opholder sig i nærheden, skal under brugen af maskinen bære beskyttelsesbriller, sikkerhedshjelm, høreværn, beskyttelsehandsker og et let åndedrætsværn.

6 Ibrugtagning



6.1 Korrekt håndtering af batteriet

BEMÆRK

Ved lave temperaturer forringes batteriets ydeevne. Arbejd kun med et fuldt opladet batteri. Derved får du det maksimale udbytte af batteriet. Skift i god tid til det andet batteri. Sæt samtidig det afladete batteri til opladning, så det er klar til næste gang, der skal skiftes batteri.

Opbevar batteriet køligt og tørt. Opbevar ikke batteriet i direkte sollys, på radiatorer eller i et vindue. Når batterierne ikke længere kan anvendes, skal de bortskaffes miljømæssigt forsvarligt og sikkert.

6.2 Opladning af batteri



FARE

da Brug kun de Hilti-batterier og -ladere, der er angivet i afsnittet "Tilbehør".

6.2.1 Førstegangsopladning af et nyt batteri

Lad batterierne helt op før første ibrugtagning.

6.2.2 Opladning af et afladet batteri

Kontrollér, at batteriet er rent og tørt, før det sættes i laderen.

Oplysninger vedrørende opladning finder du i laderens brugsanvisning.

Lithium-ion-batterier kan også anvendes i delvis opladet tilstand.

6.3 Isætning af batteri

FORSIGTIG

Kontrollér, at maskinen er slukket, og at startspærren er aktiveret (omskifteren til valg af højre-/venstreløb i midterposition), før batteriet sættes i maskinen. Brug kun de Hilti-batterier, der er godkendt til brug sammen med din maskine.

FORSIGTIG

Kontrollér, at batteriets kontakter og kontakterne i maskinen er fri for fremmedlegemer, inden du sætter batteriet i maskinen.

1. Skub batteriet i maskinen forfra, indtil det går i indgreb med et tydeligt klik på anslaget.
2. **FORSIGTIG Et batteri, som falder på gulvet, kan være til fare for dig selv og andre.**

Kontrollér, at batteriet er sat korrekt i maskinen.

6.4 Udtagning af batteri **2**

1. Tryk på frigøringsknappen.
2. Træk batteriet ud af maskinen fra forsiden.

6.5 Transport og opbevaring af batterier

Tag batteriet ud af maskinen i forbindelse med transport og opbevaring. Sørg for, at kontakterne på batteriet ikke kortsluttes. Fjern løse metaldele, f.eks.

skruer, søm, klammer, løse skruebits, tråd eller metalspåner fra kufferten, værktøjskassen eller transportbeholderen, eller sørg for, at batteriet ikke kan komme i kontakt med sådanne dele.

Ved forsendelse af batterier (vej-, skinne-, sø- eller lufttransport) skal nationalt og internationalt gældende transportforskrifter overholdes.

6.6 Bæltekrog 3

FORSIGTIG

Kontrollér før arbejdets begyndelse, at bæltekrogen er sikkert fastgjort.

da

Med bæltekrogen kan du fastgøre maskinen i bæltet tæt på kroppen. Endvidere er det muligt for venstrehåandede at placere bæltekrogen på den anden side af maskinen.

1. Tag batteriet ud af maskinen.
2. Sæt skruepladen i den dertil beregnede føring.
3. Fastgør bæltekrogen med de to skruer.

7 Betjening



FORSIGTIG

Maskinen kan blive varm under brugen. **Brug beskyttelseshandsker.**

FORSIGTIG

Ved boring og skruring kan maskinen skride til siden.

FORSIGTIG

Brug handsker ved værktøjsskift, så du undgår at komme til skade på værktøjet.

7.1 Indstilling af højre-/venstreløb 4

BEMÆRK

Værktøjsspindlen indstilles til højre-/venstreløb ved hjælp af omskifteren til valg af højre-/venstreløb. En spærre forhindrer skift mellem højre- og venstreløb, når maskinen er i gang. Når omskifteren til valg af højre-/venstreløb står i midterpositionen, er afbryderen blokeret. Hvis omskifteren til valg af højre-/venstreløb trykkes mod venstre (i maskinens arbejdsretning), er højreløb valgt. Hvis omskifteren til valg af højre-/venstreløb trykkes mod højre (i maskinens arbejdsretning), er venstreløb valgt.

7.2 Valg af omdrejningstalområde 5

ADVARSEL

Store, tunge indsatsværktøjer må kun anvendes i første gear. I modsat fald er der fare for, at maskinen bliver beskadiget ved frakobling, eller at borepatronen kan løsne sig under ugunstige omstændigheder.

BEMÆRK

Med gearvælgeren er det muligt at vælge omdrejningstalområde. Omdrejningstalområder for SF 2-A/SFD 2-A ved helt opladet batteri: 1. gear 0-400 o/min, 2. gear: 0-1500 o/min.

BEMÆRK

Gearvælgeren kan kun betjenes, når motoren er standset.

da

7.3 Tænd/sluk

Hastigheden reguleres trinløst til det maksimale omdrejningstal ved at trykke afbryderen langsomt ind.

7.4 Værktøjsskift

FORSIGTIG

Anvend beskyttelseshandsker, når der skal skiftes værktøj, da værktøjet bliver meget varmt ved brug.

Kontrollér, at værktøjets indstiksende er ren. Rengør om nødvendigt indstiksenden.

7.4.1 Værktøjsskift ved SF 2-A

BEMÆRK

Maskinen er udstyret med en selvspændende borepatron til fastgørelse af diverse værktøjer, f.eks. bor, bit og bitholder.

7.4.1.1 Indsætning af værktøj

1. Sæt omskifteren til valg af højre-/venstreløb i midterposition, eller tag batteriet ud af maskinen.
2. Åbn den selvspændende borepatron.
3. Sæt værktøjet i værktøjsholderen, og spænd den selvspændende borepatron til.
4. Kontrollér, at den holder værktøjet sikkert.

7.4.1.2 Udtagning af værktøj

1. Sæt omskifteren til valg af højre-/venstreløb i midterposition, eller tag batteriet ud af maskinen.

2. Åbn den selvspændende borepatron.
3. Træk værktøjet ud af værktøjsholderen.

7.4.2 Værktøjsskift ved SFD 2-A 6

BEMÆRK

Maskinen er udstyret med en 1/4" indvendig sekskant med låsetulle til fastgørelse af diverse værktøj (f.eks. bor, bit og bitholder).

7.4.2.1 Indsætning af værktøj

1. Sæt omskifteren til valg af højre-/venstreløb i midterposition, eller tag batteriet ud af maskinen.
2. Skub låsetullen fremad på den indvendige sekskant, og hold den fast i denne position.
3. Sæt værktøjet i den indvendige sekskant indtil anslag, og slip låsetullen.
4. Kontrollér, at den holder værktøjet sikkert.

7.4.2.2 Udtagning af værktøj

1. Sæt omskifteren til valg af højre-/venstreløb i midterposition, eller tag batteriet ud af maskinen.
2. Skub låsetullen fremad på den indvendige sekskant, og hold den fast i denne position.
3. Træk værktøjet ud af den indvendige sekskant, og slip låsetullen.

7.5 Boring

FORSIGTIG

Brug fastspændingsværktøj eller en D-skruestik til at fastspænde emnet. Dermed holdes det mere sikkert fast end med hånden, og du har desuden begge hænder fri til at betjene maskinen.

1. Drej ringen til indstilling af drejningsmoment og boring hen på boresymbolet.
2. Indstil omskifteren til valg af højre-/venstreløb til højreløb.

7.6 Skruning

1. Indstil det ønskede drejningsmoment på indstillingsringen for drejningsmoment og boring.
2. Indstil maskinen til højre-/venstreløb på omskifteren til valg af højre-/venstreløb.

7.7 Aflæsning af ladetilstandsindikatoren på lithium-ion-batterier 7

BEMÆRK

Under driften er det ikke muligt at få vist ladetilstanden.

BEMÆRK

Ved isætning af batteriet i maskinen lyser ladetilstandsindikatorens lysdioder kortvarigt op.

da Lithium-ion-batteriet er forsynet med en ladetilstandsindikator. Hvis maskinen ikke er i drift, vises ladetilstanden med fire lysdioder på batteriet, når man trykker på frigøringsknappen.

8 Rengøring og vedligeholdelse

FORSIGTIG

Tag batteriet ud af maskinen før rengøring for at forhindre utilsigtet start af maskinen!

8.1 Rengøring af bor etc.

Fjern støv og skidt, som har sat sig fast, og beskyt overfladen mod korrosion ved med jævne mellemrum at aftørre med en klud fugtet i olie.

8.2 Rengøring af maskinen

FORSIGTIG

Hold maskinen, især gribepladerne, tørre, rene og fri for olie og fedt. Anvend ikke silikoneholdige plejemidler.

Anvend aldrig maskinen, hvis ventilationsåbningerne er tilstoppede! Rengør forsigtigt ventilationsåbningerne med en tør børste. Sørg for, at der ikke trænger fremmedlegemer ind i maskinen. Rengør jævnligt huset udvendigt med en let fugtig klud. Anvend ikke spray, dampstråler eller rindende vand til rengøring! Det kan forringe maskinens elektriske sikkerhed.

8.3 Pleje af lithium-ion-batterier

Undgå indtrængning af fugt.

Lad batteriet helt op før første ibrugtagning.

For at sikre en maksimal levetid for batterierne skal du holde op med at bruge batteriet, når batteriydelsen falder markant.

BEMÆRK

Hvis du fortsætter med at bruge batteriet, standses afladningen automatisk, før battericellerne tager skade.

Oplad batterierne med de ladere, som Hilti har godkendt til lithium-ion-batterier.

BEMÆRK

- Vedligeholdelsesopladning af batterierne som ved NiCd- og NiMH-batterier er ikke nødvendig.
- Afbrydelse af opladningen nedsætter ikke batteriernes levetid.
- Opladningen kan påbegyndes til enhver tid uden at nedsætte levetiden. Der er ikke nogen hukommelseffekt som ved NiCd- og NiMH-batterier.
- Batterier skal i fuldt opladet tilstand så vidt muligt opbevares køligt og tørt. Opbevaring af batterier ved høje omgivende temperaturer (i et vindue) er u hensigtsmæssig, nedsætter batteriernes levetid og forøger battericellernes selvafladningshastighed.
- Hvis et batteri ikke længere kan lades helt op, har det mistet kapacitet som følge af alder eller overbelastning. Du kan fortsat arbejde med batteriet. Du bør dog snarest udskifte det med et nyt.

da

8.4 Vedligeholdelse

ADVARSEL

Reparationer på de elektriske dele må kun udføres af en elektriker.

Kontrollér regelmæssigt alle udvendige dele på maskinen for beskadigelse og fejlfri funktion. Brug ikke maskinen, hvis der er beskadigede dele, eller hvis der er betjeningslementer, som ikke fungerer fejlfrit. Send maskinen til reparation hos Hilti-service.

8.5 Kontrol efter rengøring og vedligeholdelse

Efter rengørings- og vedligeholdelsesarbejde skal du kontrollere, at alt sikkerhedsudstyr sidder, som det skal, og fungerer fejlfrit.

9 Fejlsøgning

Fejl	Mulig årsag	Afhjælpning
Maskinen virker ikke.	Batteriet er ikke korrekt isat, eller batteriet er fladt.	Batteriet skal gå i indgreb med et hørbart klik, eller batteriet skal lades op.
	Elektrisk fejl.	Tag batteriet ud af maskinen, og kontakt Hiltis kundeservice.

Fejl	Mulig årsag	Afhjælpning
Tænd-/slukknappen kan ikke trykkes ned eller er blokeret.	Sæt omskifteren til valg af højre-/venstreløb i midterposition (transportstilling).	Tryk omskifteren til valg af højre-/venstreløb til venstre eller højre.
Batteriet aflades hurtigere end normalt.	Meget lav omgivende temperatur.	Lad batteriet varme langsomt op til rumtemperatur.
Batteriet går ikke i indgreb med et tydeligt klik.	Holdetapperne på batteriet er tilsmudsede.	Rengør holdetapperne, og bring batteriet i indgreb. Kontakt Hiltis kundeservice, hvis det ikke løser problemet.
Kraftig varmeudvikling i maskinen eller batteriet.	Elektrisk defekt.	Sluk omgående maskinen, tag batteriet ud af maskinen, hold øje med det, lad det afkøle, og kontakt Hiltis serviceafdeling.
	Maskinen er blevet overbelastet (anvendelsesgrænse overskredet).	Vælg det rigtige værktøj til formålet.

10 Bortskaffelse

FORSIGTIG

Hvis udstyret ikke bortskaffes korrekt, kan der ske følgende: Ved afbrænding af plastikdele kan der opstå giftig røggas, som man kan blive syg af at indånde. Ved beskadigelse eller kraftig opvarmning kan batteriet eksplodere og dermed forårsage forgiftning, forbrænding, ætsning eller forurening af miljøet. Ved en skødesløs bortskaffelse kan udstyret havne i hænderne på ukyndige personer, som ikke ved, hvordan udstyret anvendes korrekt. Dette kan medføre, at du eller andre kommer slemt til skade, eller at miljøet forurenes.

FORSIGTIG

Bortskaf omgående defekte batterier. Opbevar disse utilgængeligt for børn. Batterier må ikke adskilles eller brændes.

FORSIGTIG

Bortskaf batterier i henhold til nationale regler, eller levér udtjente batterier tilbage til Hilti.



Størstedelen af de materialer, som anvendes ved fremstillingen af Hilti-produkter, kan genbruges. Materialerne skal sorteres, før de kan genbruges. I mange lande findes der allerede ordninger, hvor Hilti indsamler sine brugte maskiner til genbrug. Yderligere oplysninger får du hos Hilti-kundeservice eller din lokale Hilti-konsulent.

da



Kun for EU-lande

Elværktøj må ikke bortskaffes som almindeligt affald!

I henhold til Rådets direktiv om bortskaffelse af elektriske og elektroniske produkter og gældende national lovgivning skal brugte maskiner indsamles separat og bortskaffes på en måde, der skåner miljøet mest muligt.

11 Producentgaranti - Produkter

Hvis du har spørgsmål vedrørende garantibetingelserne, bedes du henvende dig til din lokale HILTI-partner.

12 EF-overensstemmelseserklæring (original)

Betegnelse:	Batteridrevet bore-/skruemaskine
Typebetegnelse:	SF 2-A/SFD 2-A
Generation:	01
Produktionsår:	2013

Vi erklærer som eneansvarlige, at dette produkt er i overensstemmelse med følgende direktiver og standarder: 2006/42/EU, indtil 19. april 2016: 2004/108/EF, fra 20. april 2016: 2014/30/EU, 2011/65/EU, 2006/66/EF, EN 60745-1, EN 60745-2-1, EN 60745-2-2, EN ISO 12100.



Paolo Luccini
Head of BA Quality and Process Management
Business Area Electric Tools & Accessories
08/2015



Tassilo Deinzer
Executive Vice President
Business Unit Power Tools & Accessories
08/2015

da

Teknisk dokumentation ved:
Hilti Entwicklungsgesellschaft mbH
Zulassung Elektrowerkzeuge
Hiltistrasse 6
86916 Kaufering
Deutschland

HILTI

Hilti Corporation

LI-9494 Schaan

Tel.: +423 / 234 21 11

Fax: +423 / 234 29 65

www.hilti.com

Hilti = registered trademark of Hilti Corp., Schaan
Pos. 8 | 20151117

