

Temperature in borehole	Waiting time (min)	
	Dry borehole	Damp borehole
> 20°C	20	40
+10 ... +20°C	30	60
0 ... +10°C	60	120

Temperatura w otworze	Czas wiązania (min)	
	Otwór suchy	Otwór mokry
> 20°C	20	40
+10 ... +20°C	30	60
0 ... +10°C	60	120

Temperatur im Bohrloch	Wartezeiten (min)	
	Bohrloch trocken	Bohrloch nass
> 20°C	20	40
+10 ... +20°C	30	60
0 ... +10°C	60	120

Температура стенок отверстия	Время твердения (min)	
	Сухое отверстие	Влажное отверстие
> 20°C	20	40
+10 ... +20°C	30	60
0 ... +10°C	60	120

Hilti HVU adhesive capsule for the Hilti HWB-H facade anchor

An anchor for taking up shear loads from facade slabs (three-layer exterior wall slabs). The information contained in approval no. Z-21.8-1018 must be observed! This HVU adhesive capsule may be used only as a unit of the fastening system supplied as standard with the Hilti HWB stud anchor. Exchanging its individual parts is not permissible. An assessment in the form of a structural analysis must be carried out for each application. Planned use of this anchor for taking up tensile or compressive forces, e.g. from wind loads, is not permissible. The concrete of the loadbearing substructure and facade panels must have a compressive strength of at least 15 N/mm².

Read the instructions for use before beginning the work in order to ensure correct anchor functionality.

Drill the hole in the facade slab and insulation material with a diamond coring machine and the specified DDC-DD-BI diamond core bit.

Do not use water when drilling through the insulation layer (dry drilling).

Use a diamond recess cutter (stepped core bit) if the thickness of the facade slab and insulation material is greater than 120 mm, or respectively, 110 mm.

Fit the HWB-B drilling guide over the connection end of the drill bit. The total depth of the hole drilled must correspond to the length of the anchor. This can be ensured, for example, by marking the drill bit with adhesive tape.

Drill the hole in the loadbearing substructure using the hammer drill bit and the corresponding HWB-B drilling guide or use a diamond drilling machine and the appropriate core bit.

Important! The minimum depth of the hole drilled in the loadbearing substructure must be observed in accordance with the table overleaf. The minimum thickness of the loadbearing substructure must also be observed.

Remove the drilling dust and fragments from the hole, working from the base of the hole outwards, by blowing out, brushing and then blowing out once again.

Push the HVU adhesive capsule into the anchor hole until it is in contact with the base of the hole. If necessary, use the anchor stud to help push it in.

Use only undamaged adhesive capsules. Observe the expiry date on the capsule.

Drive the HWB anchor stud into the hole at a steady rate using the HWB-S setting tool and a TE55 rotary hammer drill (with hammering action switched on and running at a speed of between 250 and 750 r.p.m.). Moderate pressure should be applied. In order to prevent adhesive mortar being forced out of the hole, switch the drilling machine off, while maintaining pressure, as soon as the full depth of the hole is reached.

Immediately after setting the stud, rotate the head of the screw in a clockwise direction until the arrow mark on the plastic bushing points upwards.

Anchor hardening time depends on the temperature of the material in which the anchor is set. Wait for at least the time given in the table before applying any load to the anchor. Important: This waiting time must be doubled if the anchor is set in damp material.

Checking the anchor: After observing the appropriate hardening time, it should be impossible to pull the anchor stud out of the hole by hand.



Danger Restricted to professional users. Contains: 2-Propenoic acid, 2-methyl-, monoester with 1,2-propanediol; 2-Propenoic acid, 2-methyl-, 1,4-butanediyl ester; dicyclohexyl phthalate; dibenzoyl peroxide; May cause an allergic skin reaction. May damage the unborn child. Toxic to aquatic life with long lasting effects. Wear eye protection, protective clothing, protective gloves. Do not get in eyes, on skin, or on clothing. IF IN EYES: Rinse cautiously with water for several minutes. Remove contact lenses, if present and easy to do. Continue rinsing. IF ON SKIN: Wash with plenty of water. If eye irritation persists: Get medical advice/attention. If skin irritation or rash occurs: Get medical advice/attention.

Expiry date: See date printed on box.

Transport and storage information

Store only in the original packaging in a cool, dry, dark place.

Storage temperature: +5°C to +25°C

Transport temperature: -5°C to +30°C

Disposal instructions

Unusable foil capsules (e.g. expiry date exceeded) must be disposed of as special waste material while observing the applicable official regulations.

EAK code no.: 20 01 27* or 08 04 09*

Hilti HVU ładunek foliowy z żywicą do kotew elewacyjnych HWB-H

Kotwa do przenoszenia obciążeń poprzecznych, do płyt elewacyjnych trójwarstwowych ścian zewnętrznych. Przestrzegać dopuszczenia nr. Z-21.8-1018! Ładunki foliowe z żywicą HVU mogą być używane i stosowane wraz z przystosowanymi do tego celu prętami kotwy HWB. Pojedynczych elementów nie wolno zamieniać. Każdy pojedynczy przypadek zastosowania wymaga sprawdzenia i analizy. Projektowanie przenoszenia obciążeń na rozciąganie lub ściskanie np. siły wiatru jest nie dopuszczalne. Wymagana wytrzymałość betonu na ściskanie w warstwie nośnej i zewnętrznej min.15 N/mm²! W celu prawidłowego zakotwienia, przed rozpoczęciem pracy należy zapoznać się z instrukcją stosowania.

Otwory w warstwie elewacyjnej i izolacji wykonywać wiertnicą diamentowa wraz z dopasowanymi do tego celu koronkami diamentowymi typu DDC-DD-BI

Przez warstwę izolacyjną wiercić na sucho!

Jeżeli łączna grubość warstwy elewacyjnej oraz izolacji termicznej jest większa niż 110–120 mm, wtedy otwór należy dodatkowo powiększyć za pomocą odpowiednio przystosowanego wiertła diamentowego.

Nasadzić pierścień centrujący HWB-B na wiertło, wsuwając go od strony uchwyty narzędzia. Całkowita głębokość wiercenia musi odpowiadać długości pierścienia centrującego. Dla pewności zaznaczyć na wiertle wymagana głębokość wiercenia np. kolorowa taśmą samoprzylepna.

Otwór w warstwie nośnej wykonywać wiertłem udarowym wraz z nasadzonym właściwym pierścieniem centrującym HWB-B lub wiertnicą diamentowa wraz z odpowiednim wiertłem diamentowym. Uwaga! Minimalne głębokości wiercenia w warstwie nośnej według tabeli na odwrocie tej strony. Przestrzegać minimalnych grubości warstwy nośnej.

Oczyścić otwór ze zwiercin przy użyciu pompki wydmuchującej oraz szczotki, powtarzając czynności kilkakrotnie.

Wprowadzić do przygotowanego otworu ładunek foliowy z żywicą HVU, wsuwając go aż do osiągnięcia dna otworu. Jeśli konieczne dopchać przy użyciu pręta kotwy. Używać wyłącznie nieuszkodzonych patronów, przestrzegać daty ważności wydrukowanej na ładunku foliowym.

Osadzić pręt kotwy HWB za pomocą młota kombi TE 55 i przyrządu do osadzania HWB-S, na włączonym ograniczonym udarze, oraz w zakresie prędkości obrotowej od 250 do 750 Obr./min. Po osiągnięciu wymaganej głębokości otworu, natychmiast wyłączyć maszynę tak aby uniknąć wypłynięcia masy na zewnątrz.

Po zakotwieniu obrócić głowice śruby zgodnie z ruchem wskazówek zegara, aż do pozycji w której strzałka znakująca skierowana będzie ku górze.

Czas wiązania kotwy jest zależny od temperatury podłoża. Przed obciążeniem kotwy sprawdzić wymagany czas wiązania zgodnie z zamieszczoną tabelą. W wilgotnych otworach czas wiązania jest dwukrotnie dłuższy. Po upływie czasu wiązania, prawidłowe zakotwienie nie powinno pozwolić na wyciągnięcie ręczne pręta kotwy z otworu.



Niebezpieczeństwo Produkt przeznaczony wyłącznie do użytku zawodowego. Zawiera: 2-Propenoic acid, 2-methyl-, monoester with 1,2-propanediol; 2-Propenoic acid, 2-methyl-, 1,4-butanediyl ester; ftalan dicykloheksylu; nadtlenuk dibenzoilowy; Może powodować reakcję alergiczną skóry. Może działać szkodliwie na dziecko w łonie matki. Działa toksycznie na organizmy wodne, powodując długotrwałe skutki. Stosować ochronę oczu, odzież ochronną, rękawice ochronne. Nie wprowadzać do oczu, na skórę lub na odzież. W PRZYPADKU DOSTANIA SIĘ DO OCZU: Ostrożnie płukać wodą przez kilka minut. Wyjąć soczewki kontaktowe, jeżeli są i można je łatwo usunąć. Nadal płukać. W PRZYPADKU KONTAKTU ZE SKÓRĄ: Umyć dużą ilością wody. W przypadku utrzymywania się działania drażniącego na oczy: Zasięgnąć porady/zgłosić się pod opiekę lekarza. W przypadku wystąpienia podrażnienia skóry lub wysypki: Zasięgnąć porady/zgłosić się pod opiekę lekarza;

Data przydatności: zobacz nadruk na opakowaniu

Transport i magazynowanie:

Przechowywać w chłodnym suchym i ciemnym miejscu tylko w oryginalnych opakowaniach.

Tem. magazynowania: +5°C do +25°C

Tem. transportu: -5°C do +30°C

Utylizacja:

Nieprzydatne patроны np. z przekroczoną datą ważności należy utylizować przy uwzględnieniu odpowiednich przepisów jako odpady specjalne.

Hilti HVU-Verbundankerpatrone für Wetterschalenanker HWB-H

Dübel zur Übertragung von Querlasten aus Wetterschalen dreischichtiger Außenwandplatten.

Zulassung Nr. Z-21.8-1018 beachten! Diese HVU-Verbundankerpatrone darf nur als seriengemäß gelieferte Befestigungseinheit mit dem HWB Bolzenanker verwendet werden. Einzelteile dürfen nicht ausgetauscht werden. Jeder einzelne Anwendungsfall ist durch eine Bauwerksanalyse zu beurteilen. Planmäßige Aufnahme von Zug- oder Druckkräften, z.B. aus Windbelastung, ist nicht zulässig. Betondruckfestigkeit der Tragschicht und der Wetterschale mind. 15 N/mm²!

Vor Arbeitsbeginn Gebrauchsanweisung lesen, um Ankerfunktion sicherzustellen!

Das Bohrloch in der Wetterschale und der Dämmschicht mit Diamantbohrgerät und der zugeordneten Diamantbohrkrone DDC-DD-BI erstellen.

Durch die Dämmschicht trocken bohren!

Falls Wetterschale und Wärmedämmung dicker als 120 bzw. 110 mm, mit Diamantsenker nacharbeiten.

Bohrlehre HWB-B über Einsteckende des Bohrers aufstecken. Die Gesamt-Bohrtiefe muss der Elementlänge entsprechen! Sicherstellen z.B. durch Klebeband-Markierung am Bohrer.

Das Bohrloch in der Tragschicht mit einem Hammerbohrer und der entsprechenden Bohrlehre HWB-B oder einem Diamantbohrgerät und der zugehörigen Diamantbohrkrone herstellen.

Achtung! Mindest-Bohrlochtiefe in der Tragschicht gemäß umseitiger Tabelle einhalten. Mindestdicke der Tragschicht beachten.

Bohrmehl durch Ausblasen, Bürsten und erneutes Ausblasen vom Bohrlochgrund her entfernen.

HVU-Verbundankerpatrone bis zum Bohrlochtieftsten in die Verankerungsbohrung einführen. Falls notwendig, mit dem Dübelbolzen nachschieben. Nur unbeschädigte Patronen verwenden, Haltbarkeitsdatum auf der Patrone beachten.

HWB-Dübelbolzen mit Bohrmaschine TE 55 und Setzwerkzeug HWB-S unter mäßigem Druck mit einer Drehzahl zwischen 250 und 750 U/min. und eingeschaltetem Schlagwerk gleichmäßig eintreiben. Die Bohrmaschine sofort nach Erreichen der Bohrlochtiefe unter Andruck abstellen, um ein Herausfordern des Mörtels zu vermeiden.

Unmittelbar nach dem Setzvorgang den Kopf der Schraube im Uhrzeigersinn drehen, bis die Pfeilmarkierung auf der Kunststoffhülse nach oben zeigt.

Die Aushärtezeit des Ankers ist von der Temperatur im Verankerungsgrund abhängig. Vor dem Belasten des Dübels die Wartezeiten gemäß Tabelle einhalten! Achtung! Doppelt so lange Wartezeiten im feuchten Verankerungsgrund.

Zur Kontrolle der Vermörtelung darf sich der Dübelbolzen nach der Wartezeit nicht mit der Hand aus dem Bohrloch herausziehen lassen.



Gefahr Gefahr Nur für gewerbliche Anwender. Enthält: 2-Propenoic acid, 2-methyl-, monoester with 1,2-propanediol; 2-Propenoic acid, 2-methyl-, 1,4-butanediyl ester; Dicyclohexylphthalat; Dibenzoylperoxid; Kann allergische Hautreaktionen verursachen. Kann das Kind im Mutterleib schädigen. Giftig für Wasserorganismen, mit langfristiger Wirkung. Augenschutz, Schutzkleidung, Schutzhandschuhe tragen. Nicht in die Augen, auf die Haut oder auf die Kleidung gelangen lassen. BEI KONTAKT MIT DEN AUGEN: Einige Minuten lang behutsam mit Wasser spülen. Eventuell vorhandene Kontaktlinsen nach Möglichkeit entfernen. Weiter spülen. BEI BERÜHRUNG MIT DER HAUT: Mit viel Wasser waschen. Bei anhaltender Augenreizung: Ärztlichen Rat einholen/ärztliche Hilfe hinzuziehen. Bei Hautreizung oder -ausschlag: Ärztlichen Rat einholen/ärztliche Hilfe hinzuziehen.

Haltbarkeitsdatum: Siehe Aufdruck auf der Verkaufsschachtel.

Transport- und Lagerungshinweise:

Kühl, trocken und dunkel nur in Originalverpackung aufbewahren.

Lagerungstemperatur: +5°C bis +25°C

Transporttemperatur: -5°C bis +30°C

Hinweis zur Entsorgung:

Unbrauchbare Folienpatronen (z. B. überschrittenes Haltbarkeitsdatum) sind unter Beachtung der behördlichen Vorschriften als Sonderabfall zu entsorgen.

EAK-Schlüssel-Nr.: 20 01 27* oder 08 04 09*

Клеевые капсулы Hilti HVU для фасадных анкеров Hilti HWB-N

Данные анкера предназначены для восприятия поперечных нагрузок от фасадных плит (трехслойных наружных стеновых панелей).

Следует соблюдать требования, указанные в сертификате № Z-21.8-1018! Данные клеевые капсулы HVU могут использоваться только в составе систем крепления, стандартно поставляемых со штыревыми анкерами Hilti HWB. Замена отдельных деталей не допускается! Для каждого случая применения следует выполнять оценку конструкции. Не допускается использовать данные анкера для восприятия усилий растяжения или сжатия, например от ветровых нагрузок. Значение предела прочности на сжатие для бетона несущей конструкции и фасадных панелей должно составлять не менее 15 Н/мм².

Для обеспечения правильной установки и надлежащей работы анкеров перед началом работы прочтите инструкцию по их применению.

Просверлите отверстие в фасадной плите и изоляционном материале. Используйте установку для алмазного бурения и алмазную коронку DD-C, DD-BI.

При сверлении сквозь слой изоляции не используйте воду (применять сухое бурение).

Если толщина фасадной плиты и изоляционного материала превышает 120 мм, то используйте установку алмазного бурения со специальными коронками.

На хвостовике бура закрепите направляющую для сверления HWB-B. **Полная глубина просверливаемого отверстия должна соответствовать длине анкера.** Для обеспечения надлежащей глубины отверстия на буре можно сделать отметку из изоляционной ленты.

Просверлите отверстие в несущей конструкции, используя при этом бур для сверления с ударом и соответствующую направляющую для сверления HWB-B, или используйте установку для алмазного бурения и соответствующую коронку. Важное замечание! Соблюдайте минимальную глубину отверстия в несущей конструкции, указанную в таблице на обороте. Также необходимо учитывать минимальную толщину несущей конструкции.

Удалите из отверстия пыль и осколки, образовавшиеся при сверлении, начиная от кромки отверстия: продуйте отверстие, прочистьте его щеткой и затем продуйте еще раз.

Вставьте клеевую капсулу HVU в отверстие для анкера, до самого дна отверстия. При необходимости используйте для вставки капсулы штырь анкера. Используйте только неповрежденные клеевые капсулы. Проверяйте срок годности капсул!

Вверните анкерный штырь HWB в отверстие на постоянной скорости. Используйте установочный ключ HWB-S и перфоратор TE 55 (при включенном ударном действии, на скорости вращения от 250 до 750 об/мин.). Применяйте умеренное давление. Во избежание выдавливания клеевого раствора из отверстия, при достижении полной глубины отверстия выключите перфоратор, но сохраняйте давление.

Сразу после установки штыря проверните головку винта в направлении по часовой стрелке до тех пор, пока указатель на пластмассовом вкладыше не будет сориентирован вверх.

Время затвердевания анкера зависит от температуры материала, в котором установлен анкер. Перед приложением к анкеру какой-либо нагрузки следует подождать, как минимум, время, указанное в таблице. Важное замечание: При установке анкера во влажном материале данное время ожидания следует удвоить. Проверка анкера: После выдержки соответствующего времени затвердевания штырь анкера не должен вытаскиваться из отверстия вручную.



Опасно Только для профессионального применения. Содержит: 2-Propenoic acid, 2-methyl-, monoester with 1,2-propanediol; 2-Propenoic acid, 2-methyl-, 1,4-butanediyl ester; дициклогексилфталат; дибензоилпероксид; Может вызывать аллергическую кожную реакцию. Может нанести вред ребенку в утробе матери. Токсично для водной флоры и фауны с долгосрочными последствиями. Пользоваться средствами защиты глаз, защитной одеждой, защитными перчатками. Избегать попадания в глаза, на кожу или на одежду. ПРИ ПОПАДАНИИ В ГЛАЗА: в течение нескольких минут осторожно промыть глаза водой. При наличии контактных линз, по возможности, снять их. Продолжить промывать глаза. ПРИ ПОПАДАНИИ НА КОЖУ: Промыть большим количеством воды. Если раздражение глаз не проходит: обратиться к врачу. Если происходит раздражение кожи или появление сыпи: обратиться к врачу;

Срок годности: См. дату, напечатанную на коробке.

Информация о транспортировке и хранении

Хранить только в оригинальной упаковке в прохладном, сухом, темном месте.

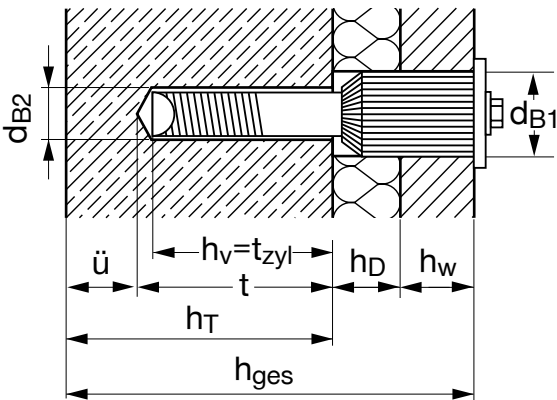
Температура хранения: от +5 до +25°C

Температура транспортировки: от -5 до +30°C

Инструкции по утилизации

Непригодные капсулы (например, с истекшим сроком годности) следует утилизировать как специальные отходы при соблюдении применимых требований нормативных положений. Код ЕАК: 20 01 27* или 08 04 09*

Anchor setting details



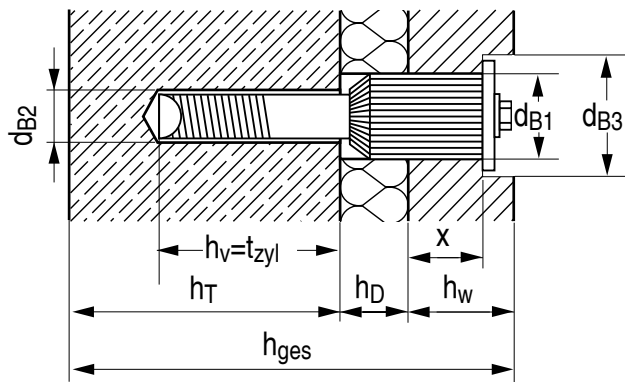
Hilti HWB-H facade anchor		28×190	28×210	28×230	22×190	
Facade slab / insulation:						
Core bit nominal diameter	d_{B1} [mm]	45			40	
Loadbearing substructure:						
Nominal drill bit diameter ¹⁾	d_{B2} [mm]	30			25	
Diameter across tip	\leq [mm]	30,55			25,55	
Nominal core bit diameter ²⁾	d_{B2} [mm]	30			25	
Facade slab						
Diameter of stepped core bit	d_{B3} [mm]	66			60	
Depth of hole in loadbearing substructure (conical base) ¹⁾		90			80	
Depth of hole in loadbearing substructure (cylindrical hole) ²⁾		80			70	
Anchorage depth in loadbearing substructure		80			70	
Total thickness of exterior wall slab		230	250	270	230	
Thickness of facade slab		40			40	
Thickness of facade slab and insulation layer		$h_w + h_D$ ³⁾ \leq [mm]	110	130	150	120
Min. thickness of loadbearing substructure		120			110	
Min. remaining thickness		30			30	
Capsule		HVU M28×90			HVU M22×90	

1) Using rotary hammer drill

2) Using diamond core drill

3) For greater thicknesses, the head of the facade anchor must be recessed by the amount "x". Please refer to fig. 2 and the table.

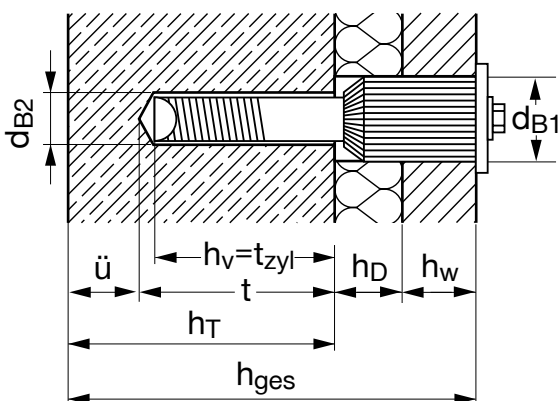
Fig. 2: Recessing the head of the facade anchor



Hilti HWB-H facade anchor		28×190	28×210	28×230	22×190
Depth of recess in facade slab	x = [mm]	$h_w + h_D$ -110	$h_w + h_D$ -130	$h_w + h_D$ -150	$h_w + h_D$ -120
Dependent on thickness of facade slab	$h_w \leq 60$ mm	$x \leq h_w - 40$			
	$h_w > 60$ mm	$x \leq \frac{1}{2} h_w$			

Hilti accepts no liability for damage resulting from failure to observe the installation instructions, use of anchors of inadequate size, inadequate loadbearing capacity of the base material or incorrect use of the product.

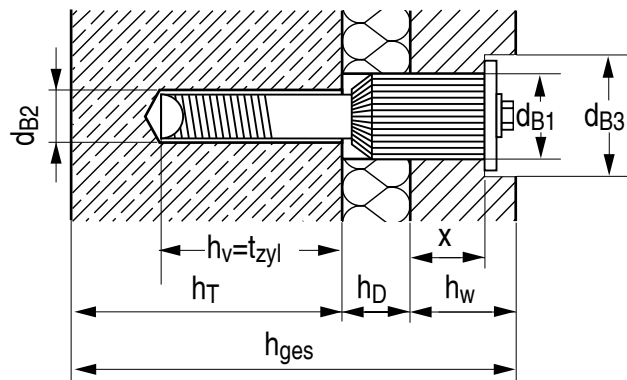
Parametry montażu



Hilti HWB-H	28×190	28×210	28×230	22×190
Nominalna średnica otworu na grubości mocowanych części (warstwy elewacyjnej oraz izolacji termicznej płyty) d_{B1} [mm]	45			40
Nominalna średnica otworu w podłożu (w części nośnej płyty) Bohrenenddurchmesser ¹⁾ d_{B2} [mm]	30			25
Schneidendurchmesser \leq [mm]	30,55			25,55
Bohrkronen-Nennendurchmesser ²⁾ d_{B2} [mm]	30			25
Nominalna średnica otworu w pogłębieniu d_{B3} [mm]	66			60
Głębokość otworu w podłożu ¹⁾ $t \geq$ [mm]	90			80
Zylindrische Bohrlochtiefe in der Tragschicht ²⁾ $t_{zyl} \geq$ [mm]	80			70
Głębokość osadzenia $h_v \geq$ [mm]	80			70
Całkowita grubość prefabrykowanej płyty trójwarstwowej $h_{ges} \geq$ [mm]	230	250	270	230
Grubość mocowanego elementu (warstwy elewacyjnej płyty) $h_w \geq$ [mm]	40			40
Grubość mocowanego elementu z izolacją termiczną $h_w + h_D \leq$ [mm]	110	130	150	120
Min. grubość podłoża (części nośnej płyty trójwarstwowej) $h_T \geq$ [mm]	120			110
Grubość przekrycia otworu $\ddot{u} \geq$ [mm]	30			30
Ampulka foliowa	HVU M28×90			HVU M22×90

- 1) Wiercić za pomocą młota wiertaco - kujacego
- 2) Wiercić za pomocą techniki diamentowej
- 3) W przypadku znacznej grubości mocowanych części, należy osadzić kotew głębiej (wielkość zagłębienia x podana jest w tabeli poniżej).

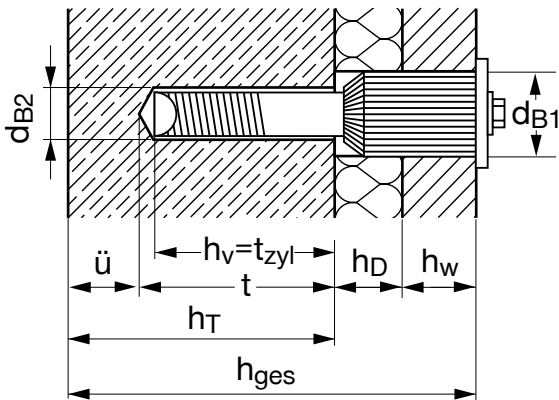
Rysunek 2: Głębsze osadzenie kotwy



Hilti HWB-H	28×190	28×210	28×230	22×190
Głębsze osadzenie w płycie $x =$ [mm]	$h_w + h_D$ -110	$h_w + h_D$ -130	$h_w + h_D$ -150	$h_w + h_D$ -120
w zależności od grubości płyty $h_w \leq 60$ mm	$x \leq h_w - 40$			
$h_w > 60$ mm	$x \leq \frac{1}{2} h_w$			

Hilti nie ponosi żadnej odpowiedzialności za szkody, które wynikają z niedotrzymania warunków instrukcji montażu, nieodpowiedniego wymiarowania zamocowania, niewystarczającej nośności podłoża i wadliwego zastosowania.

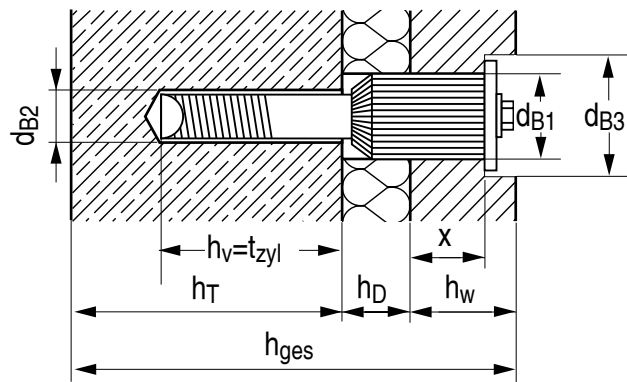
Montage- und Dübelkennwerte



Hilti Wetterschalenanker HWB-H		28×190	28×210	28×230	22×190	
Wetterschale/ Dämmung: Bohrkronen-Nenndurchmesser		45			40	
Tragschicht: Bohrmenndurchmesser ¹⁾		30			25	
Schneidendurchmesser		30,55			25,55	
Bohrkronen-Nenndurchmesser ²⁾		30			25	
Wetterschale: Durchmesser der Stufenbohrkrone		66			60	
Bohrlochtiefe in der Tragschicht bis zur Bohrlochspitze ¹⁾		90			80	
Zylindrische Bohrlochtiefe in der Tragschicht ²⁾		80			70	
Verankerungstiefe in der Tragschicht		80			70	
Gesamtdicke der Außenwandplatte		230	250	270	230	
Wetterschalendicke		40			40	
Dicke der Wetterschale und der Dämmschicht		$h_w + h_D$ ³⁾ ≤ [mm]	110	130	150	120
Mindestdicke der Tragschicht		h_T ≥ [mm]			110	
Bohrlochüberdeckung		30			30	
Patrone		HVU M28×90			HVU M22×90	

- 1) Montage mit Hammerbohrgerät
- 2) Montage mit dem Diamantbohrgerät
- 3) Für größere Dicken ist ein Tiefersetzen des Wetterschalenankers um das Maß x erforderlich, siehe hierzu Bild 2 mit Tabelle

Bild 2: Tiefersetzen des Wetterschalenankers

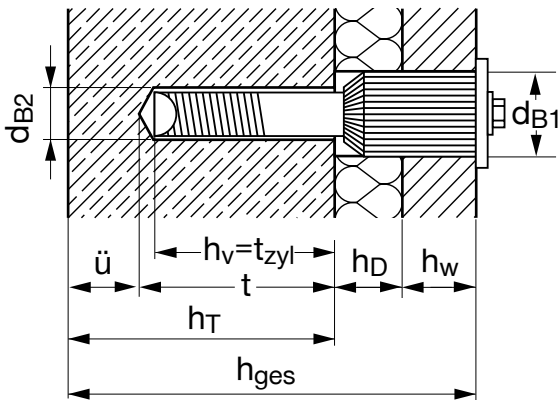


Hilti Wetterschalenanker HWB-H		28×190	28×210	28×230	22×190
Tiefersetzen in der Wetterschale	x = [mm]	$h_w + h_D$ -110	$h_w + h_D$ -130	$h_w + h_D$ -150	$h_w + h_D$ -120
in Abhängigkeit von der Wetterschalendicke	h_w ≤ 60 mm	x ≤ $h_w - 40$			
	h_w > 60 mm	x ≤ $1/2 h_w$			



Hilti übernimmt keine Haftung für Schäden, die auf Nichteinhaltung der Montageanleitung, unzulänglicher Bemessung der Verankerung, ungenügender Tragfähigkeit des Untergrundes oder fehlerhafter Anwendung beruhen.

Подробная информация об установке анкеров



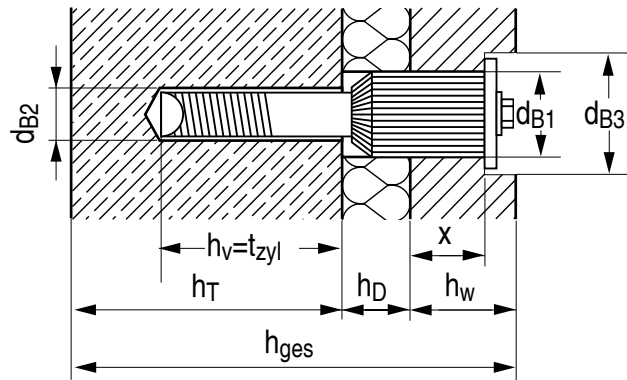
Фасадный анкер HWB-H		28×190	28×210	28×230	22×190
Фасадная плита / изоляция:					
Номинальный диаметр коронки	d_{B1} [mm]	45			40
Несущая конструкция:					
Номинальный диаметр сверла ¹⁾	d_{B2} [mm]	30			25
Диаметр наконечника	\leq [mm]	30,55			25,55
Номинальный диаметр коронки ²⁾	d_{B2} [mm]	30			25
Фасадная плита:					
Диаметр коронки	d_{B3} [mm]	66			60
Глубина отверстия в несущей конструкции (коническое дно) ¹⁾	$t \geq$ [mm]	90			80
Глубина отверстия в несущей конструкции (цилиндрическое дно) ²⁾	$t_{zyl} \geq$ [mm]	80			70
Глубина заделки анкера в несущую конструкцию	$h_v \geq$ [mm]	80			70
Полная толщина наружной стеновой панели	$h_{ges} \geq$ [mm]	230	250	270	230
Толщина фасадной плиты	$h_w \geq$ [mm]	40			40
Толщина фасадной плиты и слоя изоляции	$h_w + h_D \geq$ [mm]	110	130	150	120
Минимальная толщина несущей конструкции	$h_T \geq$ [mm]	120			110
Минимальная остаточная толщина	$\ddot{u} \geq$ [mm]	30			30
Капсула		HVU M28×90			HVU M22×90

1) При использовании перфоратора

2) При использовании алмазной коронки

3) Для больших толщин головка фасадного анкера должна быть утоплена на глубину „x“, см. рис. 2 и таблицу под ним.

Рис. 2: Утапливание головки фасадного анкера



Фасадный анкер HWB-H		28×190	28×210	28×230	22×190
Глубина выемки в фасадной плите	$x =$ [mm]	$h_w + h_D$ -110	$h_w + h_D$ -130	$h_w + h_D$ -150	$h_w + h_D$ -120
Зависимость от толщины фасадной плиты	$h_w \leq 60$ mm	$x \leq h_w - 40$			
	$h_w > 60$ mm	$x \leq \frac{1}{2} h_w$			

Hilti не принимает на себя никакой ответственности за повреждения, возникающие из-за несоблюдения инструкций по установке, использования анкеров несоответствующего размера, недостаточной несущей способности материалов строительных конструкций или неправильного использования изделий.



HWB



[qr.hilti.com/
manual/?id=282314](https://qr.hilti.com/manual/?id=282314)

Deutsch
English
Polski
Русский

at Hilti Austria Ges.m.b.H.,
Altmansdorfer Str. 165, A-1230 Wien
Tel. 0800/81 81 00 Fax 0800/20 19 90

de Hilti Deutschland AG,
Hiltistr. 2, D-86916 Kaufering
Tel. 0800/8885522 Fax 0800/8885523

pl Hilti(Poland) Sp. z o.o.ul.
Pulawska 491PL-02-844 Warszawa, Polen
Tel. 022/320 5500 Fax 022/320 5501

ru Hilti Distribution Ltd.
Business park ZAO "Greenwood"
MKAD 69 km, bldg. 3Krasnogorsky rajon,
p/o Putilkovo, RU-143441 Moskau
Tel. 8 (800) 700 52 52 Fax 8 (800) 700 52 53

hu Hilti (Hungária) Szolgáltató Kft.Bécsi út 271 4th floor
(Fórum Office) Magyarország, HU-1037 Budapest
Tel. +36-1-436-6300 Fax +36-1-436-6370

Made in Germany

Hilti = registered trademark of

Hilti Corporation, Schaan, Liechtenstein

www.hilti.group

© 2024 Right of technical changes reserved S.E. & O



282314 V05-01.2024