

HILTI

DD 350/ DD 500

Operating instructions

en

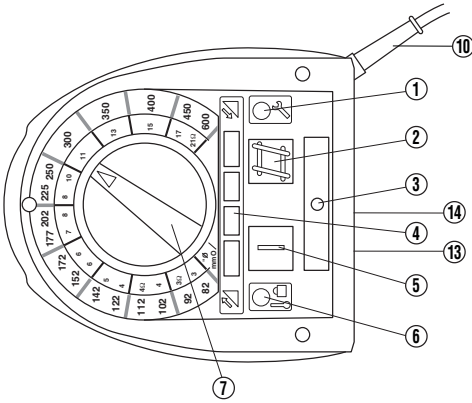
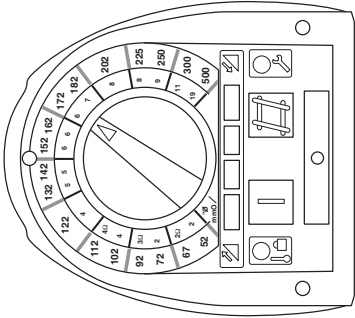
Mode d'emploi

fr

Manual de instrucciones

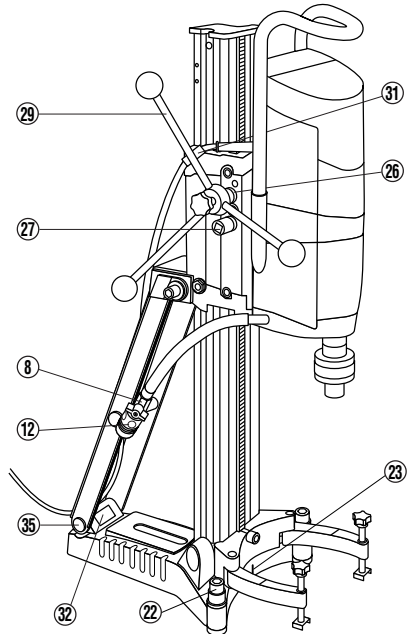
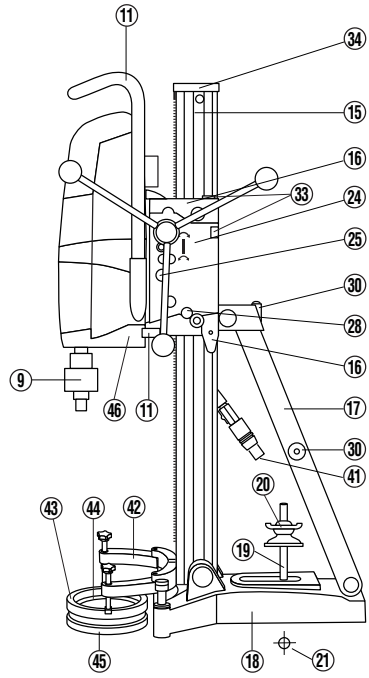
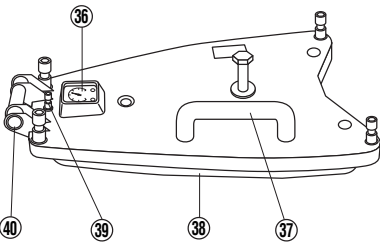
es

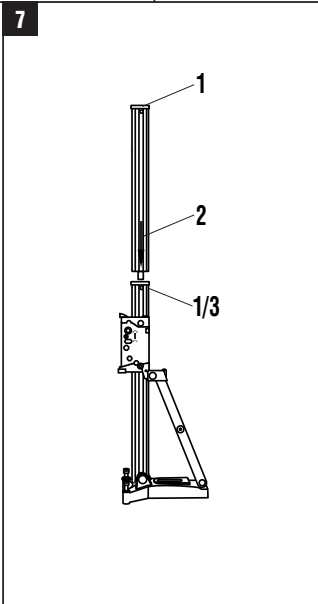
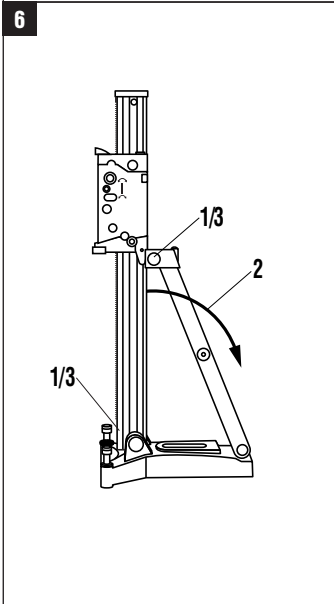
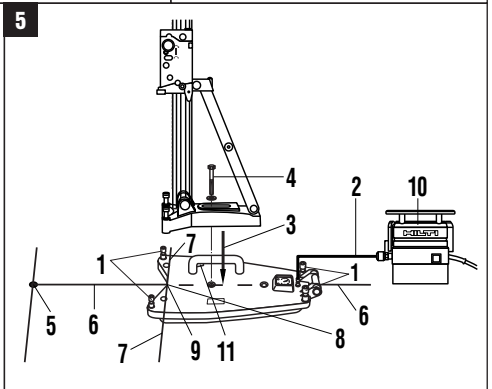
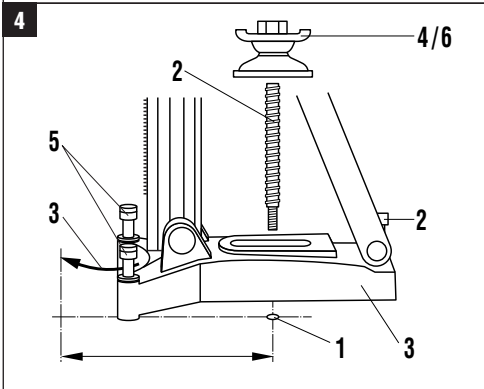
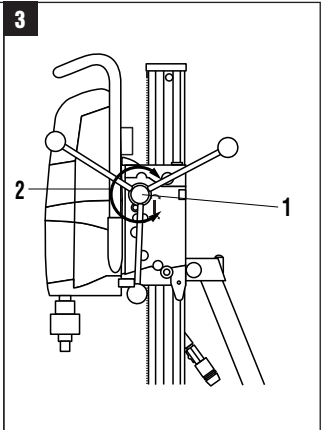
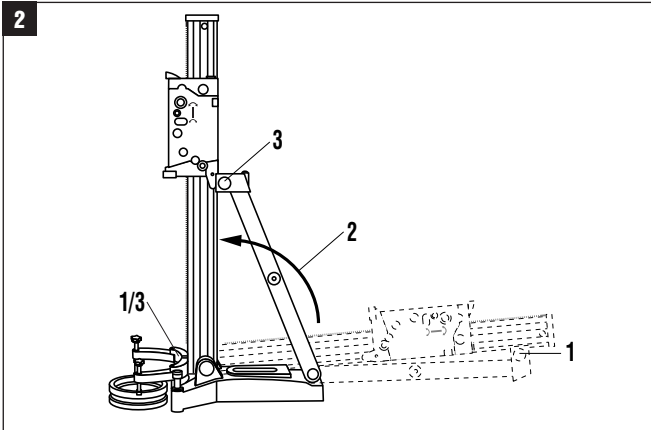


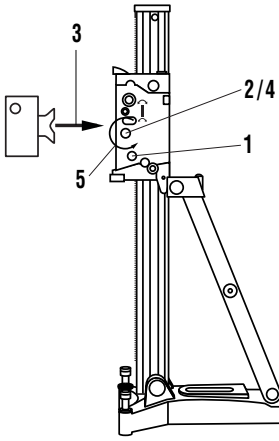
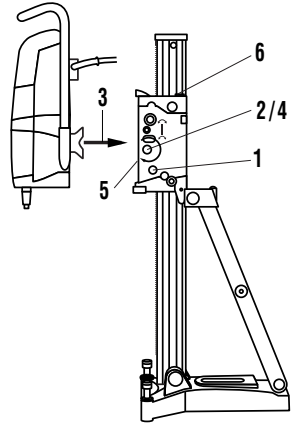
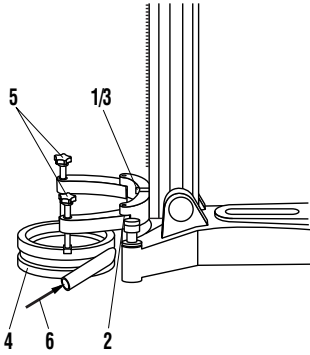
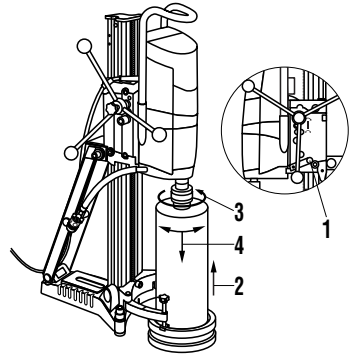
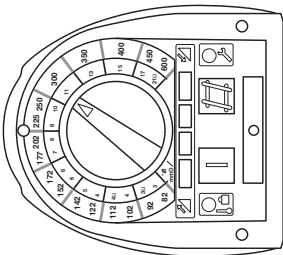
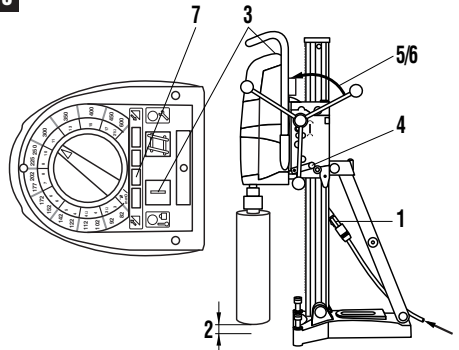


This Product is Certified
Ce produit est homologué
Producto homologado por
Este producto está registrado

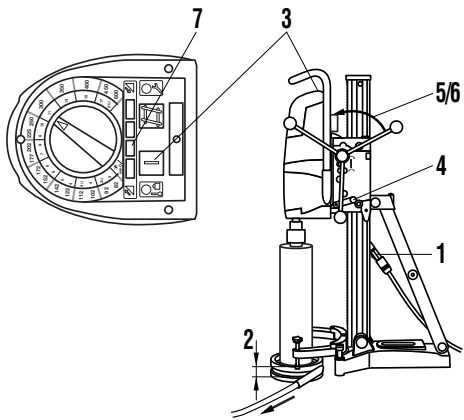
C SP US



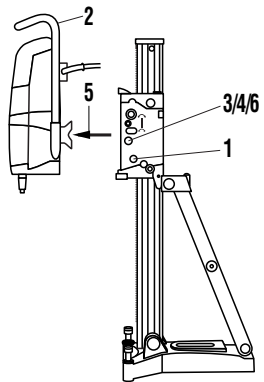


8**9****10****11****12****13**

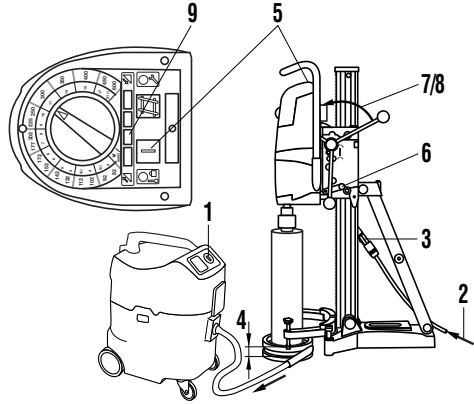
14



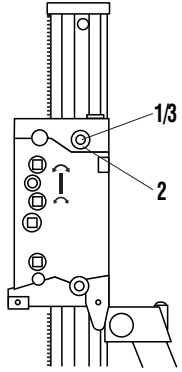
17



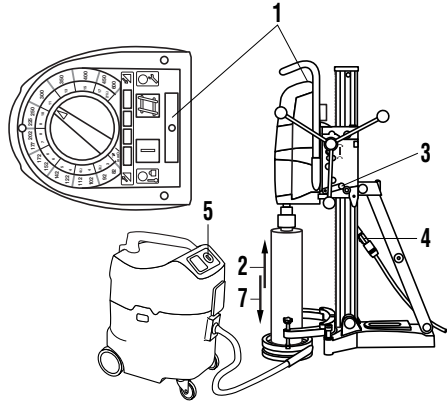
15



18



16



DD 350/DD 500 Appareil de forage diamant

Avant de mettre l'appareil en marche, lire impérativement son mode d'emploi et bien respecter les consignes.

Le présent mode d'emploi doit toujours accompagner l'appareil.

Ne pas prêter ou céder l'appareil à un autre utilisateur sans lui fournir le mode d'emploi.

Éléments de commande et d'affichage appareil (appareil et colonne de forage)

Appareil

- ① Indicateur de maintenance
- ② Touche de fonction fer (Iron Boost)
- ③ Interrupteur d'arrêt
- ④ Indicateur de puissance de forage (Power Controls)
- ⑤ Interrupteur de marche
- ⑥ Surveillance de la température / Courant de défaut
- ⑦ Sélecteur de vitesse
- ⑧ Réglage du débit d'eau
- ⑨ Porte-outil
- ⑩ Câble d'alimentation réseau inclus GFCI (DD 350)
câble d'alimentation réseau (DD 500)
- ⑪ Poignée de manutention (2x)
- ⑫ Raccord du tuyau d'eau
- ⑬ Plaque signalétique
- ⑭ Logement

Colonne de forage

- ⑮ Crémaillère
- ⑯ Couvreclou du boîtier de guidage
- ⑰ Etai
- ⑱ Semelle

- ⑲ Broche de serrage (pas incluse)
- ⑳ Ecrou tendeur (pas incluse)
- ㉑ Bride d'ancrage (pas incluse)
- ㉒ Vis de mise à niveau (3x)
- ㉓ Indicateur du centre de forage
- ㉔ Boîtier de guidage
- ㉕ Boulon d'excentrique (dispositif de blocage de l'appareil)
- ㉖ Entraînement direct
- ㉗ Réducteur
- ㉘ Dispositif de blocage du boîtier de guidage
- ㉙ Volant à main
- ㉚ Poignée de manutention (2x)
- ㉛ Guide-câble
- ㉜ Plaque signalétique
- ㉝ Indicateurs à niveau (2x)
- ㉞ Butée d'extrémité
- ㉟ Point d'attache

Accessoires

Semelle-ventouse

- ㊿ Manomètre
- ㉟ Détendeur de pression
- ㊿ Joint de la semelle fixée par dépression
- ㊿ Raccord du flexible de la pompe à vide
- ㊿ Point d'attache

Débitmètre

- ㊿ Débitmètre indicateur de l'écoulement d'eau

Système de récupération d'eau

- ㊿ Support du collecteur d'eau
- ㊿ Collecteur d'eau
- ㊿ Joint d'étanchéité
- ㊿ Joint d'étanchéité
- ㊿ Bouchon d'évacuation d'eau

1. Consignes générales

1.1 Description des mots signalant un danger

-DANGER-

Pour un danger imminent qui peut entraîner de graves blessures corporelles ou la mort.

-AVERTISSEMENT-

Pour attirer l'attention sur une situation pouvant présenter des dangers susceptibles d'entraîner des blessures corporelles graves ou la mort.

-ATTENTION-

Pour attirer l'attention sur une situation pouvant présenter des dangers susceptibles d'entraîner des blessures corporelles légères ou des dégâts matériels.

-REMARQUE-

Pour des conseils d'utilisation et autres informations utiles.

Table des matières	Page
1. Consignes générales	17
2. Règles générales de sécurité	19
3. Règles de sécurité particulières et symboles	20
4. Description	23
5. Mise en marche	24
6. Utilisation	27
7. Nettoyage et entretien	30
8. Accessoires	30
9. Guide de dépannage	31
10. Recyclage	33
11. Garantie constructeur des appareils	33

1.2 Description des symboles d'avertissement et autres symboles

Symboles d'interdiction



Transport par pont roulant ou grue interdit

fr

Symboles d'avertissement



Avertissement danger général



Avertissement tension électrique dangereuse



Avertissement surfaces chaudes

Symboles d'obligation



Porter des lunettes de protection!



Porter un casque dur!



Porter un casque antibruit!



Porter des gants de protection!



Porter des chaussures de sécurité!

Symboles



Lire le mode d'emploi avant d'utiliser l'appareil



Recycler les déchets

A

Ampère

V

Volt

W

Watt

Hz

Hertz

/min

Tours par minute

rpm

Tours par minute

~

Courant alternatif

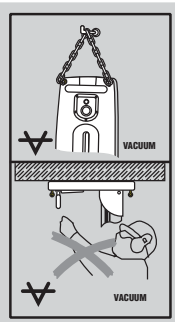
n₀

Vitesse nominale à vide

∅

Diamètre

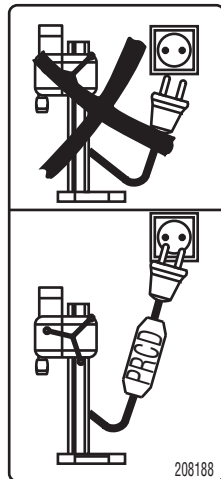
Semelle-ventouse



En haut :
Pour des forages horizontaux avec fixation par ventouses, la colonne de forage ne doit pas être utilisée sans dispositif de sécurité supplémentaire.

En bas :
Les forages effectués au-dessus de la tête avec la colonne de forage ne doivent pas être effectués avec fixation par ventouses.

Appareil



Travailler uniquement avec un disjoncteur GFCI en état de fonctionnement (uniquement pour DD 350, 220-240 V).

1.3 Remarques supplémentaires

1 Les nombres renvoient respectivement aux illustrations correspondant au texte et se trouvant sur les pages rabattables. Pour lire le mode d'emploi, rabattre ces pages de manière à voir les illustrations. Dans le texte du présent mode d'emploi, « l'appareil » désigne toujours l'appareil de forage diamant DD 350 ou DD 500.

Emplacement des détails d'identification sur l'appareil

La désignation et le numéro de série du modèle se trouvent sur la plaque signalétique de l'appareil et sur la colonne de forage. Inscrire ces renseignements dans le mode d'emploi et toujours s'y référer pour communiquer avec notre représentant ou agence Hilti.

Type : DD 350 DD-HD 30

N° de série : _____

Type : DD 500 DD-HD 30

N° de série : _____

2. Règles générales de sécurité

AVERTISSEMENT ! Lire et comprendre toutes les instructions. Le non-respect des instructions indiquées ci-après peut entraîner un choc électrique, un incendie et / ou de graves blessures sur les personnes

2.1 Place de travail

- Maintenez l'endroit de travail propre et bien éclairé.** Un lieu de travail en désordre ou mal éclairé augmente le risque d'accidents.
- N'utilisez pas l'appareil dans un environnement présentant des risques d'explosion et où se trouvent des liquides, des gaz ou poussières inflammables.** Les outils électroportatifs génèrent des étincelles risquant d'enflammer les poussières ou les vapeurs.
- Tenez les enfants et autres personnes éloignés durant l'utilisation de l'outil électroportatif.** En cas d'inattention vous risquez de perdre le contrôle de l'appareil.

2.2 Sécurité relative au système électrique

- Les appareils mis à la terre doivent être raccordés à une fiche correctement montée qui correspond à toutes les dispositions et règles, et mis à la terre. Ne modifiez en aucun cas la fiche. N'utilisez pas de fiche d'adaptation. En cas de doute, vérifiez avec l'aide d'un électricien qualifié si le raccordement est bien mis à la terre. En cas de dysfonctionnement électrique de l'appareil ou de toute autre défaillance, la mise à la terre permet de bien protéger l'utilisateur contre un risque de choc électrique.**
- Évitez le contact physique avec des surfaces mises à la terre tels que tuyaux, radiateurs, cuisinières et réfrigérateurs.** Il y a un risque élevé de choc électrique au cas où votre corps serait relié à la terre.
- N'exposez pas l'outil électroportatif à la pluie ou à l'humidité.** La pénétration d'eau dans un outil électroportatif augmente le risque d'un choc électrique.
- N'utilisez pas le câble à d'autres fins que celles prévues, n'utilisez pas le câble pour porter l'appareil ou pour l'accrocher ou encore pour le débrancher de la prise de courant. Maintenez le câble éloigné des sources de chaleur, des parties grasses, des bords tranchants ou des parties de l'appareil en rotation. Remplacez immédiatement les câbles endommagés.** Un câble endommagé augmente le risque d'un choc électrique.
- Au cas où vous utiliseriez l'outil électroportatif à l'extérieur, utilisez une rallonge autorisée homologuée pour les applications extérieures et portant le marquage "W-A" ou "W".** L'utilisation d'une rallonge électrique homologuée pour les applications extérieures réduit le risque d'un choc électrique.

2.3 Sécurité des personnes

- Restez vigilant, surveillez ce que vous faites. Faites preuve de bon sens en utilisant l'outil électroportatif. N'utilisez pas l'appareil lorsque vous êtes fatigué ou après avoir consommé de l'alcool, des drogues ou avoir pris des médicaments.** Un moment d'inattention lors de l'utilisation de l'appareil peut entraîner de graves blessures sur les personnes.
- Portez des vêtements appropriés. Ne portez pas de vêtements amples ni de bijoux. Maintenez les cheveux longs dans un filet à cheveux. Maintenez cheveux, vêtements et gants éloignés des parties de l'appareil en rotation.** Des vêtements amples, des bijoux ou des cheveux longs peuvent être happés par des pièces en mouvement.
- Évitez une mise en service par mégarde. Assurez-vous que l'interrupteur est effectivement en position d'arrêt avant de retirer la fiche de la prise de courant.** Le fait de porter l'appareil avec le doigt sur l'interrupteur ou de brancher l'appareil sur la source de courant lorsque l'interrupteur est en position de fonctionnement peut entraîner des accidents.
- Enlevez tout outil de réglage ou toute clé avant de mettre l'appareil en fonctionnement.** Une clé ou un outil se trouvant sur une partie en rotation peut causer des blessures.
- Ne surestimez pas vos capacités. Veillez à garder toujours une position stable et équilibrée.** Ceci vous permet de mieux contrôler l'appareil dans des situations inattendues.
- Portez des équipements de protection.** Portez toujours des lunettes de protection. Les masques anti-poussière, chaussures de sécurité antidérapantes, casques de protection ou protections acoustiques doivent être utilisés dans les conditions appropriées.

2.4 Utilisation et emploi soigneux de l'outil électroportatif

- La pièce à travailler doit être fixée sur un support stable en toute sécurité au moyen de dispositifs de serrage.** Le fait de tenir la pièce à travailler avec la main ou une partie du corps ne constitue pas un mode de fixation suffisant et peut entraîner une perte de contrôle de l'outil électroportatif.
- Ne surchargez pas l'appareil. Utilisez l'outil électroportatif approprié au travail à effectuer.** Avec l'outil électroportatif approprié, vous travaillerez mieux et avec plus de sécurité à la vitesse pour laquelle il est prévu.
- N'utilisez pas un outil électroportatif dont l'interrupteur est défectueux.** Un outil électroportatif qui ne peut plus être mis en ou hors fonctionnement est dangereux et doit être réparé.

fr

- d) **Retirez la fiche de la prise de courant avant d'effectuer des réglages sur l'appareil, de changer les accessoires, ou de ranger l'appareil.** Cette mesure de précaution empêche une mise en fonctionnement par mégarde.
- e) **Gardez les outils électroportatifs non utilisés hors de portée des enfants et d'autres personnes non qualifiées.** Les outils électroportatifs sont dangereux lorsqu'ils sont utilisés par des personnes non initiées.
- f) **Prenez soin des outils électroportatifs. Maintenez les outils de coupe aiguisés et propres.** Des outils soigneusement entretenus avec des bords tranchants bien aiguisés se coincent moins souvent et peuvent être guidés plus facilement.
- g) **Vérifiez que les parties en mouvement fonctionnent correctement et qu'elles ne soient pas coincées, et contrôlez si des parties sont cassées ou endommagées de telle sorte que le bon fonctionnement de l'appareil s'en trouve entravé.** Si l'ap-

pareil est endommagé, faites-le réparer avant de l'utiliser. De nombreux accidents sont dus à des outils électroportatifs mal entretenus.

- h) **Utilisez uniquement les accessoires recommandés pour votre appareil.** Les accessoires destinés à un appareil donné peuvent s'avérer dangereux s'ils sont utilisés avec d'autres appareils.

2.5 Service

- a) **Ne faites réparer l'appareil que par un personnel qualifié.** Ceci permet d'assurer la sécurité de l'appareil.
- b) **Utilisez uniquement des pièces de rechange d'origine. Respectez les instructions du paragraphe "Nettoyage et entretien".** L'utilisation de pièces non débloquées ou le non-respect des consignes du paragraphe "Nettoyage et entretien" comporte un risque de choc électrique ou constitue un danger de blessures.

3. Règles de sécurité particulières et symboles

3.1 Aménagement correct du poste de travail



- a) **Faire confirmer les travaux de forage par la direction des travaux.** Les travaux de forage dans des bâtiments et autres structures sont susceptibles de modifier la statique de la construction, en particulier lors d'interventions sur des armatures métalliques ou des éléments porteurs.
- b) **Veiller à ce que la place de travail soit bien ventilée.** Des places de travail mal ventilées peuvent nuire à la santé du fait de la présence excessive de poussière.
- c) **En cas de perçages à travers un mur, sécuriser la zone située derrière le mur, étant donné que du matériau ou la carotte de perçage risquent de tomber.** En cas de perçages à travers un plafond, veiller à protéger un périmètre de sécurité au sol, étant donné que la carotte de perçage risque de tomber.
- d) **Porter un masque respiratoire pour les travaux dégageant de la poussière.**
- e) **Lors d'interventions à l'extérieur, le port de gants en caoutchouc et de chaussures à semelle antidérapante est recommandé.**
- f) **Ne laisser personne toucher l'appareil ou le câble de rallonge.**
- g) **Pour éviter tout risque de chute, toujours tenir le câble d'alimentation réseau, le câble de rallonge et le tuyau d'aspiration à l'arrière de l'appareil.**
- h) **Tenir le câble d'alimentation réseau, le câble de rallonge et le tuyau d'aspiration à l'écart des pièces en rotation.**

- i) **AVERTISSEMENT : Avant de procéder au forage, se renseigner sur l'éventuelle présence de conduites électriques dans le sol.**
- j) **Tous les câbles ou gaines électriques, conduites de gaz ou d'eau cachés représentent un risque sérieux s'ils viennent à être endommagés pendant le travail. C'est pourquoi il est important de toujours contrôler auparavant l'espace de travail, par exemple à l'aide d'un détecteur de métaux.** Toutes pièces métalliques extérieures de l'appareil peuvent devenir conductrices, par exemple, lorsqu'un câble électrique est endommagé par inadvertance.
- k) **Ne pas travailler à partir d'une échelle.**
- l) **AVERTISSEMENT : Certains types de poussières générées par ébarbage, meulage, tronçonnage et perçage contiennent des substances chimiques, connues pour être cancérigènes, qui risquent d'entraîner des malformations congénitales, une infertilité, des lésions permanentes des voies respiratoires ou d'autres natures.** Quelques-unes de ces substances chimiques sont le plomb contenu dans les peintures au plomb, le quartz cristallin provenant des briques, du béton, de la maçonnerie ou de pierres naturelles, ou encore l'arsenic ou le chrome provenant de bois de construction traités chimiquement. Les risques pour l'utilisateur varient en fonction de la fréquence de ces travaux. **Afin de réduire la charge de ces substances chimiques, l'utilisateur et les tierces personnes doivent travailler dans une pièce bien ventilée et utiliser les équipements de sécurité homologués.** Porter un masque respiratoire adapté au type de poussière déterminé, qui filtre les particules microscopiques et permet d'éviter tout contact de la poussière avec le visage ou le corps. Éviter tout contact prolongé

avec la poussière. Porter des vêtements de protection et laver la peau, qui est entrée en contact avec les poussières, à l'eau et au savon. Toute absorption de poussière par la bouche, les yeux ou tout contact prolongé de la peau avec les poussières risque d'entraîner l'absorption de substances chimiques nuisibles pour la santé.

- m) **AVERTISSEMENT** : L'appareil doit uniquement être utilisé avec un disjoncteur à tension nulle en état de fonctionner (disjoncteur FI). Avant chaque utilisation, contrôler si un disjoncteur à tension nulle est intégré à votre alimentation réseau et vérifier que ce dernier fonctionne correctement.

3.2 Utilisation et conserver



- a) Avant toute utilisation, vérifier que toutes les couronnes de forage sont dans un état impeccable. Des couronnes de forage déformées ou endommagées ne doivent pas être utilisées.
- b) L'appareil n'est pas destiné à être utilisé par des enfants ou des personnes affaiblies sans encadrement.
- c) Avertir les enfants et veiller à ce qu'ils ne jouent pas avec l'appareil.
- d) Utiliser l'appareil approprié. Ne pas utiliser l'appareil à des fins non prévues, mais seulement conformément aux spécifications et dans un excellent état.
- e) Utilisez les outils électroportatifs, les accessoires, les outils à monter etc. conformément à ces instructions et aux prescriptions en vigueur pour ce type d'appareil. Tenez compte également des conditions de travail et du travail à effectuer. L'utilisation des outils électroportatifs à d'autres fins que celles prévues peut entraîner des situations dangereuses.
- f) N'utiliser que des accessoires ou adaptateurs d'origine qui figurent dans le présent mode d'emploi. L'utilisation d'autres accessoires ou éléments que ceux recommandés dans le mode d'emploi risque de provoquer des blessures.
- g) Veiller à ce que le volant à main soit sec, propre et exempt de traces d'huile et de graisse.
- h) Ne jamais laisser l'appareil sans surveillance.
- i) Conserver les appareils non utilisés en toute sécurité. Tous les appareils non utilisés doivent être rangés dans un endroit sec, en hauteur ou fermé à clé, hors de portée des enfants.
- j) Lorsque l'appareil n'est pas utilisé (par ex. pendant la pause), toujours débrancher la fiche d'alimentation de la prise avant de procéder à des réglages, un nettoyage, à l'entretien de l'appareil ou un changement d'outils. Ces mesures de précautions doivent empêcher une mise en marche inopinée de l'appareil.

- k) Ne jamais faire fonctionner l'appareil sans le disjoncteur GFCI fourni. Contrôler le disjoncteur GFCI avant chaque utilisation.
- l) Vérifier que l'appareil et les accessoires ne présentent pas de dommages éventuels. Avant toute autre utilisation, les dispositifs de sécurité et les pièces légèrement endommagées doivent être soigneusement contrôlés pour garantir un excellent fonctionnement, conforme aux spécifications. Vérifier que toutes les pièces mobiles fonctionnent parfaitement et ne coincent pas, et que les pièces ne sont pas abîmées. Toutes les pièces doivent être montées correctement et remplir toutes les conditions propres à garantir le parfait fonctionnement de l'appareil. Les dispositifs de sécurité et les pièces endommagées doivent être réparés ou remplacés de manière professionnelle par un atelier spécialisé agréé, sauf indication contraire dans le mode d'emploi.
- m) Éviter que la peau n'entre en contact avec les boues de forage.
- n) Lors de travaux générant de la poussière, par ex. lors du forage à sec, porter un masque respiratoire. Raccorder un dispositif d'aspiration des poussières. Il est interdit de forer des matériaux nocifs pour la santé (par ex. amiante).

3.3 Mécanique



- a) Bien respecter les instructions relatives au nettoyage et à l'entretien de l'appareil.
- b) Vérifier que les outils sont bien munis du système d'emmanchement adapté à l'appareil et qu'ils sont toujours correctement verrouillés dans le porte-outil.
- c) Vérifier que l'appareil est correctement fixé dans la colonne de forage.
- d) Ne toucher aucune des pièces en rotation.
- e) Vérifier que toutes les vis de blocage sont bien serrées.
- f) Veiller à ce que le couvercle avec butée d'extrémité intégrée sur la colonne de forage soit toujours monté, sans quoi la fonction butée d'extrémité de sécurité n'est pas assurée.

3.4 Electrical



- a) Vérifier que l'appareil et les accessoires sont en parfait état. Ne pas utiliser l'appareil ou un accessoire s'il est abîmé, si le système n'est pas complet, ou si des organes de commande ne fonctionnent pas parfaitement.
- b) Si le câble d'alimentation réseau ou de rallonge est endommagé pendant le travail, ne pas le toucher. Débrancher la fiche de la prise.

- c) Les interrupteurs endommagés doivent être remplacés par le S.A.V. Hilti. Ne pas utiliser un appareil dont l'interrupteur ne fonctionne pas correctement.
- d) Seul un électricien (S.A.V. Hilti) est habilité à réparer l'appareil, afin que des pièces de remplacement d'origine soient utilisées. Sinon, des risques d'accident peuvent survenir pour l'utilisateur.
- e) Contrôler régulièrement les câbles de raccordement de l'appareil et les faire remplacer par un spécialiste s'ils sont endommagés. Contrôler régulièrement les câbles de rallonge et les remplacer s'ils sont endommagés.
- f) À l'extérieur, n'utiliser que des câbles de rallonge homologués avec le marquage correspondant.
- g) Les câbles de raccordement avec prises multiples et le fonctionnement simultané de plusieurs appareils doivent être évités.

3.5 Thermique



Lors du changement d'outil, porter des gants de protection ! Après utilisation, l'outil peut être très chaud.

3.6 Exigences vis-à-vis de l'utilisateur

- a) L'appareil est destiné à des utilisateurs professionnels.
- b) L'appareil ne doit être utilisé, entretenu et réparé que par un personnel agréé et formé à cet effet. Ce personnel doit être au courant des dangers inhérents à l'utilisation de l'appareil.
- c) Faire régulièrement des pauses et des exercices de relaxation et de massage des doigts pour favoriser l'irrigation sanguine dans les doigts.

3.7 Équipement de protection individuelle



L'utilisateur et toute autre personne se trouvant à proximité de la machine en fonctionnement doit porter des lunettes de protection homologuées ANSI Z87.1, un casque, des protections acoustiques, des gants de protection ainsi que des chaussures de sécurité.

4. Description

4.1 Utilisation conforme à l'usage prévu

Le DD 350 ou DD 500 combiné avec le DD HD-30 est destiné au forage à eau sur colonne dans des matériaux supports de type minéral à l'aide de couronnes diamantées de forage (pas de fonctionnement manuel). Lorsque l'appareil est utilisé, la colonne de forage doit être utilisée, et un ancrage suffisant dans le matériau support doit être prévu avec bride d'ancrage, semelle-ventouse ou colonne à serrage rapide. Il est interdit de manipuler ou de modifier l'appareil, la colonne de forage ainsi que les accessoires. Pour éviter tout risque de blessure, utiliser uniquement les accessoires et outils Hilti d'origine.

Bien respecter les consignes concernant l'utilisation, le nettoyage et l'entretien de l'appareil qui figurent dans ce mode d'emploi.

Respecter également les instructions de sécurité et d'utilisation de l'accessoire utilisé.

Ne pas utiliser d'outils de percussion (marteau, ...) pour les travaux d'ajustage sur la semelle.

L'appareil, la colonne de forage, les accessoires et les outils, peuvent entraîner des dangers s'ils sont utilisés par un personnel non qualifié, de manière non appropriée ou non conforme à l'usage prévu.

L'appareil doit uniquement être utilisé sur des réseaux avec conducteurs de protection et de dimensionnement suffisant.

DD 350

Équipement	Couronnes de forage	Sens de forage
Appareil avec système de récupération d'eau	2"-10" (50-250 mm)	Tous les sens
Appareil sans système de récupération d'eau	2"-20" (50-500 mm)	Tous les sens

DD 500

Équipement	Couronnes de forage	Sens de forage
Appareil avec système de récupération d'eau	3 1/4"-10" (82-250 mm)	Tous les sens
Appareil sans système de récupération d'eau	3 1/4"-24" (82-600 mm)	Tous les sens

Les appareils sont montés selon IP55 et sont munis d'une protection contre les aspersion d'eau. Le forage est ainsi possible dans tous les sens sans utilisation d'un aspirateur d'eau.

L'appareil doit uniquement être utilisé avec une alimentation en eau de refroidissement adéquate (au moins 0,5 l/min pour une température max. de l'eau de 96°F (30°C)).

Pour la rallonge de la crémaillère de forage 6,56 ft (2 m), un support supplémentaire doit être utilisé, par ex. avec une broche de serrage (article n° 305940).

Pour des forages horizontaux avec fixation par ventouses (accessoire), la colonne de forage ne doit pas être utilisée sans dispositif de sécurité supplémentaire.

Il est interdit de forer des matériaux nocifs pour la santé (par ex. amiante).

4.2 La livraison comprend :

Appareil de forage diamant DD 350 ou DD 500
Mode d'emploi.

fr

4.3 Caractéristiques techniques

Appareil	DD 350	DD 500
Tension de référence*	240 V ~	480 V 3 ~
Intensité de référence*	15 A	8 A
Fréquence de référence	50/60 Hz	50/60 Hz
Vitesse de rotation à vide de référence	270–670 /min	270–580 /min
Porte-outil	BL (resp. les autres)	
Pression de conduite d'eau max. admise	6 bars (sur chantier, en cas de pression plus élevée, utiliser un réducteur de pression)	
Débit d'eau min. nécessaire	0,5 l/min (pour une température max. de l'eau de 96°F (30 °C))	1 l/min (pour une température max. de l'eau de 96°F (30 °C))
Dimensions (L x l x h)	23,9" x 7,6" x 8,5" (608 x 192 x 216 mm)	
Poids nominal (appareil principal)	32 lb (14,4 kg)	37 lb (16,6 kg)
Poids nominal (colonne de forage)	40,4 lb (18,3 kg)	40,4 lb (18,3 kg)
Poids de fonctionnement max.	154 lb (70 kg) (appareil, colonne de forage, couronne de forage, 20" (500 mm))	183 lb (83 kg) (appareil, colonne de forage, couronne de forage, 24" (600 mm))
Plage de perçage (max.)	82–350 (500)	102–500 (600)
Profondeur de forage	max. 20" (500) mm sans rallonge	
Isolation selon EN/IEC 61029	Classe de protection I (mise à la terre)	
Protection contre la poussière et l'eau (code IP)	IP55	

* L'appareil est disponible pour plusieurs tensions de référence différentes. La tension de référence de l'appareil figurent sur la plaque signalétique.

5. Mise en marche



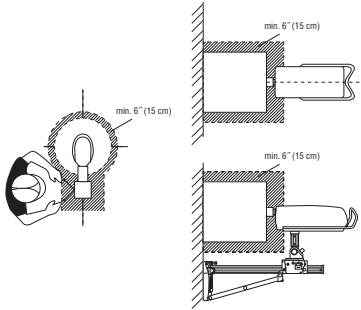
-ATTENTION-

La tension du secteur doit correspondre à celle indiquée sur la plaque signalétique. S'assurer que l'appareil n'est pas raccordé au réseau électrique.

5.1 Préparation de l'appareil avant utilisation

-ATTENTION-

L'appareil, la couronne diamantée et la colonne de forage sont lourds. Il y a risque d'écraser des parties du corps. Porter un casque de protection, des gants de protection et des chaussures de sécurité.



La zone hachurée dans les illustrations ci-dessus définit la zone de danger de l'appareil. Maintenir une distance minimum de 6" (15 cm) pendant le fonctionnement de l'appareil.

5.1.1 Montage de la colonne de forage 2

-REMARQUE-

Si la colonne de forage a été démontée pour le transport, procéder comme suit :

1. Desserrer la vis sur le haut de l'étau puis en dessous, au niveau de l'articulation basculante de la crémaillère.
2. Rabattre la crémaillère à la verticale jusqu'en butée.
3. Resserrer fermement la vis sur le haut de l'étau puis en dessous, au niveau de l'articulation basculante de la crémaillère.

-ATTENTION-

Le couvercle doit être monté sur l'extrémité de la crémaillère. Il sert de protection et de butée d'extrémité.

5.1.2 Montage du volant à main 3

-REMARQUE-

Le volant à main peut être monté sur le côté gauche ou sur le côté droit, sur deux axes différents sur le boîtier de guidage. L'axe supérieur agit directement, tandis que l'axe inférieur agit par le biais d'un réducteur sur l'entraînement du boîtier de guidage.

1. Insérer le volant à main sur l'un des deux axes, sur le côté gauche ou le côté droit du boîtier de guidage.
2. Bloquer le volant à main à l'aide de la vis pour éviter qu'il ne se desserre.

5.1.3 Fixation de la colonne de forage à l'aide d'une bride d'ancrage 4

-AVERTISSEMENT-

Utiliser la cheville adaptée au matériau support et observer les instructions de montage du fabricant de chevilles.

-REMARQUE-

Les chevilles expansibles métalliques Hilti, M16, conviennent pour les fixations courantes d'équipements et carotuse diamant dans du béton non fissuré. Néanmoins, dans certaines conditions, une fixation alternative peut s'avérer nécessaire. Pour toutes questions quant à la fixation la plus sûre, s'adresser au service technique de Hilti.

1. Placer la cheville adaptée au matériau support (idéalement) à 330 mm resp. 13" du centre du trou à forer.
2. Visser la broche de serrage (accessoire) dans la bride d'ancrage.
3. Poser la colonne de forage sur la broche et l'orienter à l'aide de l'indicateur du centre de forage. (Si l'entretoise (accessoire) est utilisée, la colonne de forage ne peut pas être orientée sur l'indicateur du centre de forage).
4. Visser l'écrou tendeur, sans serrer, sur la broche.
5. Mettre la semelle à niveau à l'aide des 3 vis de mise à niveau. Utiliser pour ce faire les 2 indicateurs à niveau dans le boîtier de guidage.
6. Serrer l'écrou tendeur sur la broche de serrage à l'aide d'une clé à fourche d'ouverture SW 27. Ne pas utiliser d'outils de percussion par ex. un marteau, car la semelle peut être endommagée. Pour faciliter l'accès, l'étau peut être rabattu. Cependant, ce dernier doit à nouveau être fixé à la crémaillère avant la mise en service de l'appareil.
7. Vérifier que la colonne de forage est bien fixée.

5.1.4 Fixation de la colonne de forage à l'aide d'une semelle-ventouse (accessoire) 5

-ATTENTION-

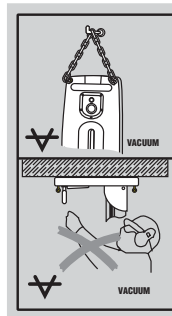
Vérifier le matériau support sur lequel la semelle-ventouse doit être fixée. Une surface brute irrégulière risque de réduire considérablement l'efficacité de la fixation par semelle-ventouse. Des surfaces recouvertes ou stratifiées risquent d'être arrachées lors du travail.

-ATTENTION-

Uniquement pour l'utilisation de couronnes diamantées avec un diamètre 12" (300 mm) et sans utilisation d'une entretoise.

-REMARQUE-

Un détendeur de pression est monté dans la poignée de la semelle-ventouse permettant de supprimer à nouveau le vide. Contrôler régulièrement l'état des joints d'étanchéité de la semelle-ventouse et, le cas échéant, remplacer un joint d'étanchéité usé ou endommagé.



Il est interdit de forer au-dessus de la tête avec la fixation par ventouses.

1. Dévisser les 4 vis de mise à niveau jusqu'à ce qu'elles sortent d'env. 5 mm sous la semelle-ventouse.
2. Fixer les raccords à vide de la semelle-ventouse à l'aide de la pompe à vide.

3. Placer la colonne de forage sur la semelle-ventouse.
4. Monter la vis fournie avec la plaque-support.
5. Déterminer le centre du trou de forage.
6. Tirer une ligne d'env. 31 1/2" (800 mm) de long à partir du centre du trou de forage dans la direction prévue pour la colonne de forage.
7. Placer un repère à 6 1/2" (165 mm) du centre du trou de forage sur la ligne de 31 1/2" (800 mm) de long.
8. Aligner les repères de la semelle-ventouse sur la ligne de 31 1/2" (800 mm).
9. Aligner le centre de l'arête avant de la semelle-ventouse sur le repère 6 1/2" (165 mm).

-ATTENTION- Avant d'utiliser la pompe à vide, prendre connaissance du contenu du mode d'emploi et suivre les instructions.

10. Mettre la pompe à vide en marche et appuyer sur le détenteur de pression.
11. Lorsque la colonne de forage est positionnée correctement, relâcher le détenteur de pression et appuyer la colonne de forage contre le matériau support.

-ATTENTION- Avant et pendant le forage, s'assurer que l'indicateur sur le manomètre soit dans la zone verte.

12. Mettre à niveau la semelle-ventouse à l'aide des 4 vis de mise à niveau. Les deux indicateurs à niveau intégrés au boîtier de guidage servent d'auxiliaire de réglage.

-AVERTISSEMENT- La semelle à bride d'ancrage ne peut et ne doit pas être mise à niveau sur la semelle-ventouse.

13. Bloquer de plus la colonne de forage au niveau des alésages horizontaux. (par ex. chaîne fixée à l'aide d'une bride d'ancrage, ...)
14. Vérifier que la colonne de forage est bien fixée.

5.1.5 Réglage de l'équerre de forage sur la colonne de forage (réglage au max. jusqu'à 45°) 6

-ATTENTION-

Risque d'écrasement des doigts dans la zone d'articulation. Porter des gants de protection.

1. Desserrer la vis en dessous au niveau de l'articulation basculante de la crémaillère et la vis sur le haut de l'étau.
2. Mettre la crémaillère dans la position choisie. La graduation sur la face arrière sert d'auxiliaire de réglage.
3. Resserrer ensuite les deux vis.

5.1.6 Rallonge de la crémaillère (accessoire) 7

1. Retirer le couvercle (avec butée d'extrémité intégrée) à l'extrémité supérieure de la crémaillère et monter celui-ci sur la rallonge de crémaillère.
2. Insérer le tube de rallonge de crémaillère dans la crémaillère de la colonne de forage.
3. Fixer la rallonge de crémaillère en tournant le boulon d'excentrique.
4. Une butée de profondeur peut être utilisée sur la crémaillère comme butée d'extrémité supplémentaire (accessoire).

5. Après avoir démonté la rallonge de crémaillère, remonter le couvercle sur la colonne de forage pour que la fonction de butée d'extrémité (importante pour la sécurité) soit assurée.

5.1.7 Montage de l'entretoise (accessoire) 8

-REMARQUE-

A partir d'un diamètre de couronne diamantée de 12" (300 mm), la distance entre l'axe de forage et la colonne de forage doit être prolongée à l'aide d'une entretoise. L'indicateur du centre de forage n'est pas fonctionnel lorsqu'une entretoise est utilisée. 2 entretoises au maximum peuvent être montées l'une derrière l'autre. L'appareil n'est pas monté.

1. Bloquer le boîtier de guidage sur la crémaillère à l'aide du dispositif de blocage du boîtier de guidage.
2. Retirer le boulon d'excentrique du dispositif de blocage de l'appareil.
3. Insérer l'entretoise dans le boîtier de guidage.
4. Pousser le boulon d'excentrique jusqu'en butée dans le boîtier de guidage.
5. Serrer fermement le boulon d'excentrique.

5.1.8 Fixation de l'appareil à la colonne de forage 9

-ATTENTION-

L'appareil ne doit pas être raccordé au réseau électrique.

1. Bloquer le boîtier de guidage sur la crémaillère à l'aide du dispositif de blocage du boîtier de guidage.
2. Retirer le boulon d'excentrique du dispositif de blocage de l'appareil.
3. Mettre l'appareil dans le boîtier de guidage ou dans l'entretoise.
4. Pousser le boulon d'excentrique jusqu'en butée dans le boîtier de guidage ou dans l'entretoise.
5. Serrer fermement le boulon d'excentrique.
6. Attacher le câble dans le guide-câble sur le couvercle du boîtier de guidage.
7. Vérifier que l'appareil est bien fixé.

5.1.9 Installation du raccordement d'eau

-REMARQUE-

Avant la mise en service de l'appareil, s'assurer que le distributeur à 3 orifices est en position pour le forage à eau ou à sec.

1. Raccorder le raccordement d'eau à l'alimentation de l'appareil.
2. Etablir le branchement avec la conduite d'alimentation en eau (raccord pour tuyaux flexibles).

-REMARQUE-

En tant qu'accessoire, un indicateur de débit peut être monté entre le raccordement d'eau de l'appareil et la conduite d'alimentation en eau.

-ATTENTION-

Contrôler régulièrement les tuyaux flexibles afin de vérifier qu'ils ne sont pas endommagés et s'assurer que la pression maximale autorisée de 6 bars n'est pas dépassée dans la conduite d'eau.

5.1.10 Montage du système de récupération d'eau (accessoire) **10**

-REMARQUE-

L'utilisation d'un système de récupération d'eau permet d'évacuer l'eau de manière ciblée et d'éviter de salir l'environnement de travail. Avec des diamètres de couronne de forage allant jusqu'à 10" (250 mm), nous recommandons d'utiliser systématiquement le système de récupération d'eau. Un résultat optimal est atteint en combinaison avec une aspiration. La colonne de forage doit être située à un angle de 90° par rapport au plafond. L'anneau d'étanchéité doit être adapté au diamètre de la couronne diamantée.

1. Desserrer la vis sur l'articulation de la colonne de forage (face avant de la crémaillère, en bas).
2. Pousser le support du collecteur d'eau depuis derrière la vis.
3. Resserrer la vis.
4. Mettre le collecteur d'eau en place entre les deux bras mobiles du support.
5. Fixer le collecteur d'eau avec les deux vis sur le support.
6. Raccorder un aspirateur d'eau au collecteur d'eau ou raccorder le flexible afin de permettre l'évacuation de l'eau.

5.1.11 Réglage de la butée de profondeur (accessoire)

1. Amener la couronne de forage à l'aide du volant à main jusqu'au matériau support.
2. Régler la profondeur de forage souhaitée en respectant la distance entre le boîtier de guidage et la butée de profondeur.
3. Fixer la butée de profondeur à l'aide de la vis de blocage.

5.1.12 Installation de la couronne diamantée (avec le porte-outil Hilti BL) **11**

-ATTENTION-

Tout montage ou positionnement erroné de la couronne de forage peut engendrer des situations dangereuses du fait de pièces détachées ou projetées. **Vérifier que la couronne de forage est bien en place.**

-DANGER-

Ne pas utiliser d'accessoires endommagés. Avant chaque utilisation, vérifier que les accessoires ne sont ni écaillés ni usés ou fortement détériorés. Ne pas utiliser d'outils endommagés. Des éclats de la pièce travaillée ou des accessoires cassés risquent d'être projetés et de provoquer des blessures même à l'extérieur de l'espace de travail direct.

-REMARQUE-

Les couronnes diamantées doivent être remplacées, sitôt que les performances de tronçonnage resp. la progression de perçage sont nettement réduites. C'est d'une

manière générale le cas, lorsque la hauteur des segments diamantés est inférieure à 2 mm.

-ATTENTION-

L'outil peut devenir très chaud lors de son utilisation ou de son affûtage. Utiliser des gants de protection pour changer l'outil.

1. Bloquer le boîtier de guidage sur la crémaillère à l'aide du dispositif de blocage du boîtier de guidage et s'assurer qu'il est bien fixé.
2. Insérer le système d'emmanchement de la couronne diamantée par le bas sur la denture du porte-outil de l'unité moteur.
3. Fermer le porte-outil en tournant dans le sens du symbole Etrier fermé.
4. Contrôler, en tirant la couronne diamantée dans tous les sens, que la couronne de forage est bien fixée sur le porte-outil.

5.1.13 Sélection de la vitesse **12**

Choisir la vitesse en fonction du diamètre de forage souhaité.

Le changement de la vitesse de rotation de la couronne de forage est possible pendant le fonctionnement.

5.2 Transport et stockage



-ATTENTION-

Transporter séparément l'appareil, la colonne de forage et la couronne diamantée. Pour faciliter le transport, utiliser le train roulant (accessoire). Ouvrir le dispositif de régulation du débit d'eau avant de stocker la machine. En cas de températures inférieures au point de congélation, veiller particulièrement à ce qu'il ne reste plus d'eau dans la machine (voir aussi la section 6.10).

5.3 Utilisation de câbles de rallonge

Utiliser uniquement des câbles de rallonge homologués pour le champ d'action correspondant et de section suffisante.

5.3.1 Sections minimales recommandées et longueurs maximales de câbles pour DD 350 :

Tension réseau	Section du conducteur				
	mm ² / AWG				
Section du conducteur	1,5 / 15	2,0 / 14	2,5 / 13	3,5 / 12	4,0 / 11
240 V	20 m / 66 ft	–	40 m / 131 ft	50 m / 164 ft	60 m / 197 ft

Ne pas utiliser de câble de rallonge d'une section de conducteur de 1,25 mm² et 16 AWG.

5.3.2 Sections minimales recommandées et longueurs maximales de câbles pour DD 500 :

Tension réseau	Section du conducteur	
	mm ² / AWG	
Section du conducteur	1,5 / 15	2,5 / 13
480 V	30 m / 98 ft	75 m / 246 ft

5.4. Utilisation d'un générateur ou d'un transformateur

5.4.1 DD 350

Cet appareil peut être alimenté par un générateur ou un transformateur, si les conditions suivantes sont respectées :

- Tension alternative, puissance d'alimentation d'au moins 7.000 VA.
- La tension de service doit être toujours comprise entre +5 % et -10 % par rapport à la tension nominale.
- Fréquence de 50-60 Hz ; max. 65 Hz.
- Régulateur de tension automatique avec amplification au démarrage.

Ne jamais utiliser d'autres appareils simultanément avec le générateur / transformateur. La mise en marche ou à l'arrêt d'autres appareils peut entraîner des pointes de sous-tension et / ou de surtension pouvant endommager l'appareil.

5.4.2 DD 500

Cet appareil peut être alimenté par un générateur ou un transformateur, si les conditions suivantes sont respectées :

- Tension alternative, puissance d'alimentation d'au moins 10.000 VA.
- La tension de service doit être toujours comprise entre +5 % et -10 % par rapport à la tension nominale.
- Fréquence de 50-60 Hz ; max. 65 Hz.
- Régulateur de tension automatique avec amplification au démarrage.

Ne jamais utiliser d'autres appareils simultanément avec le générateur / transformateur. La mise en marche ou à l'arrêt d'autres appareils peut entraîner des pointes de sous-tension et / ou de surtension pouvant endommager l'appareil.

fr

6. Utilisation



-DANGER-

Contrôler régulièrement l'installation des conducteurs de protection dans le réseau et des branchements de conducteurs de protection dans l'appareil.

-ATTENTION-

L'appareil et l'opération de perçage sont bruyants. Porter un casque antibruit.

-ATTENTION-

Des éclats de matériaux dangereux peuvent être projetés lors du forage. Utiliser des lunettes de protection et un casque de protection.

6.1 Mise sous tension du disjoncteur à tension nulle GFCl (DD 350)

-ATTENTION-

1. Insérer la fiche de l'appareil dans une prise avec mise à la terre.
2. Appuyer sur la touche "ON" du disjoncteur à tension nulle GFCl. (L'affichage doit apparaître)
3. Appuyer sur la touche "TEST" du disjoncteur à tension nulle GFCl. (L'affichage doit disparaître)

-DANGER-

Si l'affichage devait ne pas disparaître, ne pas continuer à utiliser l'appareil. Faire réparer l'outil électroportatif par un personnel qualifié et seulement avec des pièces de rechange d'origine.

4. Appuyer sur la touche "ON" du disjoncteur à tension nulle GFCl. (L'affichage doit apparaître)

6.2 Tableau des vitesses et diamètres de couronne de forage correspondants

DD 350

Vitesse	Diamètre de couronne de forage	Vitesse nominale
1	52-62 mm / 2"-2 ³ / ₈ "	667
2	72-92 mm / 2 ³ / ₄ "-3 ¹ / ₂ "	667
3	102-112 mm / 4"-4 ¹ / ₂ "	667
4	122 mm / 4 ³ / ₄ "	619
5	127-142 mm / 5"-5 ¹ / ₂ "	571
6	152-162 mm / 6"-6 ³ / ₈ "	524
7	172-182 mm / 6 ³ / ₄ "-7"	405
8	202 mm / 8"	357
9	225-250 mm / 9"-10"	310
10	300-500 mm / 12"-20"	286

DD 500

Vitesse	Diamètre de couronne de forage	Vitesse nominale
1	82–92 mm / 3 ¹ / ₄ " – 3 ¹ / ₂ "	571
2	102–112 mm / 4" – 4 ¹ / ₂ "	571
3	122–132 mm / 4 ³ / ₄ " – 5 ¹ / ₄ "	571
4	142–172 mm / 5 ¹ / ₂ " – 6 ³ / ₄ "	571
5	182–202 mm / 7" – 8"	510
6	225–250 mm / 9" – 10"	429
7	300 mm / 12"	367
8	350 mm / 14"	327
9	400 mm / 16"	286
10	450–600 mm / 18" – 24"	265

6.3 Utilisation de l'appareil sans système de récupération d'eau et pompe à vide**-ATTENTION-**

L'eau circule de manière incontrôlée.

6.3.1 Mise en marche de l'appareil de forage 13

1. Ouvrir lentement le dispositif de régulation du débit d'eau jusqu'à ce que la quantité d'eau souhaitée coule.
2. Vérifier que la couronne de forage ne touche pas le matériau support.
3. Appuyer sur l'interrupteur de marche de l'appareil.
4. Déverrouiller le dispositif de blocage du boîtier de guidage et, simultanément, maintenir fermement le volant à main.
5. A l'aide du volant à main, tourner la couronne diamantée jusqu'au matériau support.
6. Au début du forage, le temps que la couronne diamantée se centre, appuyer seulement doucement puis renforcer la pression.
7. Régler l'indicateur de puissance de forage en fonction de la pression d'appui. (La puissance de forage idéale est atteinte lorsque les témoins verts sont allumés dans la zone d'affichage).

6.3.2 Utilisation du mode démarrage de forage**-REMARQUE-**

De fortes vibrations peuvent se produire au début de la procédure de forage. Dans ce cas, utiliser le mode démarrage de forage.

1. Appuyer sur l'interrupteur de marche de l'appareil.
2. Réappuyer sur l'interrupteur de marche de l'appareil. La couronne de forage tourne alors très lentement.
3. Appuyer fortement la couronne de forage sur le matériau support.
4. Après un court moment en mode démarrage de forage (5 s environ), appuyer sur l'interrupteur de marche de l'appareil. La couronne de forage tourne alors à vitesse de rotation normale. Continuer à forer normalement.

6.3.3 Fonctionnement en cas de contact avec du métal**-REMARQUE-**

Si le pas de forage est ralenti, cela peut indiquer la présence d'une armature. En cas de contact avec une armature, la procédure suivante est recommandée :

1. Appuyer sur la touche Iron Boost (fonction fer).
2. Appuyer à nouveau sur la touche Iron Boost si le forage reprend et progresse à nouveau dans le béton. Ainsi, la fonction Iron Boost est à nouveau désactivée.

28

-REMARQUE-

Utiliser la fonction Iron Boost pour le forage dans le béton très armé. Désactiver la fonction à chaque fois après le perçage d'armatures métalliques afin de ne pas réduire inutilement la durée de vie de la couronne de forage.

6.4 Maniement de l'appareil avec système de récupération d'eau (accessoire)**-REMARQUE-**

Le forage oblique n'est pas possible avec le système de récupération d'eau. L'eau est évacuée par le biais d'un tuyau flexible.

-ATTENTION-

Vérifier que la couronne de forage et l'anneau du collecteur d'eau sont centrés l'un sur l'autre. Lors de forages effectués au-dessus de la tête, la couronne diamantée se remplit d'eau.

6.4.1 Mise en marche 14

1. Ouvrir lentement le dispositif de régulation du débit d'eau jusqu'à ce que la quantité d'eau souhaitée coule.
2. Vérifier que la couronne de forage ne touche pas le matériau support.
3. Appuyer sur l'interrupteur de marche de l'appareil.
4. Déverrouiller le dispositif de blocage du boîtier de guidage et, simultanément, maintenir fermement le volant à main.
5. A l'aide du volant à main, tourner la couronne diamantée jusqu'au matériau support.
6. Au début du forage, le temps que la couronne diamantée se centre, appuyer seulement doucement puis renforcer la pression.
7. Régler l'indicateur de puissance de forage en fonction de la pression d'appui. (La puissance de forage idéale est atteinte lorsque les témoins verts sont allumés dans la zone d'affichage).

6.5 Maniement de l'appareil avec système de récupération d'eau et aspiration (accessoire)**-REMARQUE-**

Le forage oblique avec système de récupération d'eau n'est pas possible.

L'eau est évacuée par le biais d'un tuyau flexible.

L'aspirateur d'eau est démarré manuellement, avant de commencer l'opération de forage, et doit aussi être arrêté manuellement à la fin de l'opération de forage.

-ATTENTION-

Vérifier que la couronne de forage et l'anneau du collec-

teur d'eau sont centrés l'un sur l'autre.

Lors de forages effectués au-dessus de la tête, la couronne diamantée se remplit d'eau.

6.5.1 Mise en marche 15

1. Mettre l'aspirateur d'eau en marche. Ne pas utiliser le mode de fonctionnement automatique.
2. Brancher le tuyau d'arrivée d'eau.
3. Ouvrir la vanne manuelle pour le rinçage à l'eau.
4. Vérifier que la colonne de forage ne touche pas le matériau support.
5. Appuyer sur l'interrupteur de marche de l'appareil.
6. Déverrouiller le dispositif de blocage du boîtier de guidage et, simultanément, maintenir fermement le volant à main.
7. A l'aide du volant à main, tourner la couronne diamantée sur le matériau support.
8. Au début du forage, le temps que la couronne diamantée se centre, appuyer seulement doucement puis renforcer la pression.
9. Régler l'indicateur de puissance de forage en fonction de la pression d'appui. (La puissance de forage idéale est atteinte lorsque les témoins verts sont allumés dans la zone d'affichage).

6.6 Forage à sec

-REMARQUE-

Le distributeur à 3 orifices doit être en position "Forage à sec". Pour l'aspiration de poussières de forage, utiliser un dispositif externe d'aspiration de poussières approprié, composé de l'anneau du collecteur d'eau de diamètre spécifique figurant dans les accessoires, avec un joint d'étanchéité, la pièce de raccordement et un dispositif d'aspiration de la poussière. Pour aider au transport de la poussière de forage, la couronne de forage doit être traversée par de l'air comprimé avec un débit d'air min. de 30 l/s. Porter un masque respiratoire si le travail exécuté produit de la poussière.

1. Retirer le bouchon d'évacuation d'eau.
2. Régler le tuyau d'arrivée d'eau (refroidissement du moteur).
3. Evacuer l'eau de refroidissement.
4. Activer le dispositif d'aspiration de poussières et l'air comprimé.
5. Vérifier que la couronne de forage ne touche pas le matériau support.
6. Appuyer sur l'interrupteur de marche de l'appareil.
7. Déverrouiller le dispositif de blocage du boîtier de guidage et, simultanément, maintenir fermement le volant à main.
8. A l'aide du volant à main, tourner la couronne diamantée sur le matériau support.
9. Au début du forage, le temps que la couronne diamantée se centre, appuyer seulement doucement puis renforcer la pression.
10. Régler l'indicateur de puissance de forage en fonction de la pression d'appui. (La puissance de forage idéale est atteinte lorsque les témoins verts sont allumés dans la zone d'affichage).

6.7 Mise à l'arrêt 16

1. Arrêter l'appareil.

-ATTENTION-

Attention dans le cas de forages effectués au-dessus de la tête : Lors de forages effectués au-dessus de la tête, la couronne diamantée se remplit d'eau.

2. Tirer la couronne diamantée hors du trou de forage.
3. Bloquer le dispositif de blocage du boîtier de guidage.
4. Fermer le dispositif de régulation du débit d'eau.
5. Le cas échéant, arrêter l'aspirateur d'eau.
6. A la fin d'un tel forage, avant de poursuivre, laisser l'eau s'écouler avec précaution. Pour cela, retirer le bouchon d'évacuation d'eau, fixer un tuyau d'évacuation (accessoire) dans l'orifice d'évacuation d'eau et tourner le distributeur à 3 orifices en position moyenne. Evacuer l'eau de l'appareil.
7. Abaisser la couronne de forage jusqu'au sol ou sortir l'indicateur du centre de forage (sauf si une semelle-ventouse est utilisée), afin d'assurer la stabilité.
8. Débrancher la fiche de la prise ou arrêter le GFCI.
9. Retirer la carotte.

-ATTENTION-

La carotte peut être très lourde.

6.8 Procédure en cas de blocage de la couronne

L'accouplement à friction s'engage lorsque la couronne se bloque. La machine doit alors être arrêtée par l'opérateur. Pour dégager la couronne, procéder comme suit :

Dégagement de la couronne à l'aide d'une clé à fourche

1. Débrancher le câble d'alimentation réseau de la prise.
2. Saisir la couronne près de l'emmanchement à l'aide d'une clé à fourche appropriée et tourner la couronne pour la dégager.
3. Rebrancher le câble d'alimentation réseau de la prise.
4. Poursuivre l'opération de perçage.

Dégagement de la couronne à l'aide du croisillon

1. Débrancher le câble d'alimentation réseau de la prise.
2. Dégager la couronne en la tournant à l'aide du croisillon.
3. Rebrancher le câble d'alimentation réseau de la prise.
4. Poursuivre l'opération de perçage.

6.9 Retrait de l'appareil de la colonne de forage 17

-ATTENTION-

S'assurer que l'appareil n'est pas raccordé au réseau électrique.

1. Bloquer le boîtier de guidage sur la crémaillère à l'aide du dispositif de blocage du boîtier de guidage.
2. Maintenir l'appareil à l'aide d'une main par la poignée de manutention. (-ATTENTION- si tel n'est pas le cas, l'appareil risque de tomber).
3. Desserrer le boulon d'excentrique du dispositif de blocage de l'appareil.
4. Sortir le boulon d'excentrique.
5. Sortir l'appareil hors du boîtier de guidage.
6. Pousser le boulon d'excentrique à nouveau jusqu'en butée dans le boîtier de guidage.

6.10 Stockage et pauses de travail à des températures négatives

-ATTENTION-

Lorsque la température est inférieure à 32°F (0°C) dans le cas de pauses de travail dépassant une heure ou de stockage, l'eau doit être soufflée hors des conduites

d'eau avec de l'air comprimé.

1. Débrancher la conduite d'alimentation en eau de l'appareil.
2. Ouvrir le dispositif de régulation du débit d'eau.
3. Régler le distributeur à 3 orifices sur forage à sec.

4. Souffler avec de l'air comprimé (pression max. : 3 bars) l'eau hors des conduites d'eau.

6.11 Elimination des boues de forage

Se reporter à 10. Recyclage.

7. Nettoyage et entretien

fr

-ATTENTION-

Débrancher la fiche de la prise.

-ATTENTION-

Tenir l'appareil, en particulier les surfaces de préhension, sec, propre et exempt d'huile et de graisse. Ne pas utiliser de nettoyeurs à base de silicone.

Entretien des outils et des pièces métalliques

Enlever toute trace de saleté et protéger la surface des outils et du mandrin de la corrosion, en les frottant de temps à autre avec un chiffon imbibé d'huile.

7.1 Nettoyage de l'appareil

La coque extérieure du boîtier de l'appareil est fabri-

quée en plastique résilient. Nettoyer régulièrement l'extérieure de l'appareil avec un chiffon. Ne pas utiliser de spray ou un jet de vapeur pour nettoyer l'appareil ! La sûreté électrique de l'appareil peut en être affectée.

7.2 Entretien

Vérifier régulièrement toutes les pièces extérieures de l'appareil pour voir si elles ne sont pas abîmées et s'assurer que tous les organes de commande fonctionnent correctement. Ne pas utiliser l'appareil si des pièces sont abîmées ou si des organes de commande ne fonctionnent pas parfaitement. Faire réparer l'appareil par le S.A.V. Hilti. Toute réparation des pièces électriques ne doit être effectuée que par un électricien qualifié.

7.3 Description des indicateurs

	Type d'indicateur	Recommandations
Indicateur de maintenance	Allumé	Confier l'appareil au S.A.V. Hilti.
	Clignote	Défauts sur l'appareil (voir guide de dépannage)
	Continue de clignoter	Confier d'urgence l'appareil au S.A.V. Hilti (la non-observation de cette recommandation a des répercussions sur les prestations du contrat d'entretien de 2 ans en option !)
Indicateur de surtempérature / de surtension / de sous-tension	Allumé	Contrôler le débit d'eau
	Clignote	Contrôler l'alimentation en tension (v. guide de dépannage)

7.4 Réglage du jeu entre la crémaillère et le boîtier de guidage

Les 4 boulons d'excentrique sur le boîtier de guidage permettent de régler le jeu entre la crémaillère et le boîtier de guidage.

Les 4 rouleaux représentés sur l'illustration peuvent être réglés. Pour ce faire, enlever l'appareil de la colonne et mener le boîtier de guidage à l'aide du volant à main dans la partie supérieure de la crémaillère. Les 4 rouleaux réglables se règlent comme suit :

1. Desserrer légèrement la vis de blocage à l'aide d'une clé à six pans d'ouverture SW5. (Ne pas la sortir)

2. A l'aide de la clé à fourche d'ouverture SW19, tourner le boulon d'excentrique et serrer ainsi légèrement le rouleau sur la crémaillère.
3. Serrer la vis de blocage.
4. Vérification : Si le réglage est optimal, le boîtier de guidage reste tout seul en place. Lorsque l'appareil est monté, il doit descendre.

7.5 Contrôles après les travaux de nettoyage et d'entretien

Un test de fonctionnement doit être effectué après les travaux de nettoyage et d'entretien.

8. Accessoires

Débitmètre	305939
Colonne de forage DD-HD 30	305534
Butée de profondeur	305535
Support du collecteur d'eau	305536
Crémaillère de rallonge 3,28 ft (1 m)	305537
Crémaillère de rallonge 0,98 ft (0,3 m)	285296

Semelle-ventouse	305538
Pompe à vide	332158
Entretoise	305539
Train roulant	305541
Broche de serrage	305940
Broche de serrage M16	220947
Ecrou tendeur	251834
Bride d'ancrage HDI 5/8"	336428
Anneau du collecteur d'eau 8–87 (avec joint d'étanchéité également utilisable pour le forage à sec)	232204
Anneau du collecteur d'eau 25–152 (avec joint d'étanchéité également utilisable pour le forage à sec)	232221
Anneau du collecteur d'eau 92–250 (avec joint d'étanchéité également utilisable pour le forage à sec)	232243
Porte-outil BS/BR	305904
Porte-outil BL	282987
Porte-outil Pixie	305905
Adaptateur BU → BL	305909
Adaptateur BL → BU	282989
Adaptateur BS → BL	284891
Adaptateur BL → BS/BR	305910
Adaptateur BL → Pixie	283982
Rallonge DD-BS-ET 200 S (acier)	202898
Rallonge DD-BS-ET 500 S (acier)	202899
Rallonge DD-BS-ET 300 A (alu)	202900
Rallonge DD-BS-ET 500 A (alu)	202901
Rallonge de couronne de forage BL 12" (300 mm)	305903
Croisement de crémaillères	305540
Tuyau d'évacuation	202992
Pièce de raccordement (pour le forage à sec)	46938
Dispositif d'aspiration de la poussière (pour le forage à sec par ex. Hilti VCU 40, VCD 50)	000000

9. Guide de dépannage

Défauts	Causes possibles	Solutions
L'appareil ne se met pas en marche	Alimentation par secteur interrompue	Brancher un autre appareil électrique, vérifier s'il fonctionne ; Contrôler les fiches de raccordement, le câble électrique, le disjoncteur GFCI (DD 350), le fusible de secteur
	Câble d'alimentation réseau ou fiche défectueux	Les faire vérifier par un électricien et si nécessaire, les remplacer
	Interrupteur défectueux	Faire réparer l'appareil par le S.A.V. Hilti
L'appareil ne se met pas en marche, l'indicateur de température, de surtension / sous-tension s'allume	Surchauffe de l'appareil	Arrêter l'appareil (appuyer au centre de l'interrupteur) et le remettre en marche. Contrôler l'alimentation en eau, l'appareil peut à nouveau être déclenché après le refroidissement
L'appareil ne se met pas en marche et l'indicateur de maintenance clignote	Appareil défectueux ou activation de la fonction de sécurité	Arrêter l'appareil (appuyer au centre de l'interrupteur) et le remettre en marche. Si le défaut est toujours présent, confier l'appareil au S.A.V. Hilti
L'appareil se met en marche et l'indicateur de maintenance s'allume	Intervalle d'entretien atteint	Confier l'appareil au S.A.V. Hilti

L'appareil se met en marche et l'indicateur de maintenance clignote	Intervalle d'entretien dépassé	Confier d'urgence l'appareil au S.A.V. Hilti
Le moteur tourne, la couronne diamantée ne tourne pas	Réducteur défectueux	Faire réparer l'appareil par le S.A.V. Hilti
La vitesse de forage diminue	Couronne diamantée polie	Affûter la couronne diamantée sur une surface d'affûtage en laissant couler l'eau
	Couronne diamantée polie	Spécifications de couronne de forage erronées, chercher conseil auprès du S.A.V. Hilti
	Pression d'eau / Débit d'eau trop élevé	Réduire la quantité d'eau avec le dispositif de régulation du débit d'eau (assurer une quantité d'eau min. nécessaire de 0,5 l/min)
	Carotte coincée dans la couronne diamantée	Retirer la carotte
	Profondeur de forage maximale atteinte	Retirer la carotte et utiliser une rallonge de couronne de forage
	Couronne diamantée défectueuse	Vérifier que la couronne diamantée n'est pas endommagée et la remplacer le cas échéant
	Réducteur défectueux	Faire réparer l'appareil par le S.A.V. Hilti
	Accouplement à friction se désengage trop tôt ou glisse	Faire réparer l'appareil par le S.A.V. Hilti
Le moteur s'arrête	Couronne de forage bloquée trop longtemps	Remédier au blocage, arrêter le moteur et le remettre en marche
	Coupure de courant	Contrôler les fiches de raccordement, le câble électrique, le disjoncteur GFCI (DD 350), le fusible de secteur
	Défaillance électronique	Faire réparer l'appareil par le S.A.V. Hilti
De l'eau fuit de la tête d'injection ou du boîtier d'engrenage	Anneau d'étanchéité défectueux	Faire réparer l'appareil par le S.A.V. Hilti
	Pression d'eau trop élevée	Réduire la pression d'eau
Impossible d'insérer la couronne diamantée dans le porte-outil	Emmanchement / porte-outil encrassé ou endommagé	Nettoyer l'emmanchement/le porte-outil ou le remplacer le cas échéant
En cours de fonctionnement, de l'eau sort du porte-outil	Couronne de forage insuffisamment vissée dans le porte-outil	Serrer fermement
	Emmanchement / porte-outil encrassé	Nettoyer l'emmanchement / le porte-outil
	Anneau d'étanchéité du porte-outil ou de l'emmanchement défectueux	Vérifier l'anneau d'étanchéité et le remplacer au besoin
Jeu trop important du système de forage	Vis desserrée(s) sur le haut de l'étai et/ou en dessous, au niveau de l'articulation basculante de la crémaillère	Serrer les vis
	Couronne de forage insuffisamment vissée dans le porte-outil	Serrer fermement
	Blocage de l'appareil trop lâche	Serrer le blocage de l'appareil
	Vis de mise à niveau ou broche de serrage non serrée	Resserrer la vis de mise à niveau ou la broche de serrage
	Jeu trop important du boîtier de guidage	Ajuster le jeu des rouleaux dans le boîtier de guidage
	Jeu trop important du porte-outil	Vérifier l'excentration du porte-outil et le remplacer au besoin

Emmanchement défectueux	Vérifier l'emmanchement et le remplacer au besoin
Le porte-outil n'est pas correctement monté.	Monter le porte-outil sur la butée et visser la vis à six pans creux à un couple de serrage de 35 Nm
Mauvaise fixation sur le matériau support	Contrôler la fixation et l'ajustage des vis de mise à niveau

10. Recyclage



Les appareils Hilti sont fabriqués pour une grande part en matériaux recyclables dont la réutilisation exige un tri correct. Dans de nombreux pays, Hilti est déjà équipé pour reprendre votre ancien appareil afin d'en recycler les composants. Consultez le service clients Hilti ou votre conseiller commercial.

Recyclage des boues de forage

En raison de la protection de l'environnement, les boues de forage ne doivent pas être versées dans les cours d'eau ou les canalisations. Veuillez vous renseigner auprès de votre administration locale sur les directives en vigueur en la matière.

Nous recommandons de les traiter comme suit :

Collecter les boues de forage (par ex. au moyen d'un aspirateur d'eau)

Faire décanter les boues de forage et éliminer la partie sèche dans une déchetterie spécialisée pour les gravats. (Un agent flocculant peut accélérer le processus de décantation)

Avant de déverser l'eau résiduelle (basique, pH >7) dans les canalisations, il convient de la neutraliser en ajoutant un neutralisant acide ou en la diluant avec beaucoup d'eau.

11. Garantie constructeur des appareils

Hilti garantit l'appareil contre tout vice de matières et de fabrication. Cette garantie s'applique à condition que l'appareil soit utilisé et manipulé, nettoyé et entretenu correctement, en conformité avec le mode d'emploi Hilti, et que l'intégrité technique soit préservée, c'est-à-dire sous réserve de l'utilisation exclusive de consommables, accessoires et pièces de rechange d'origine Hilti.

Cette garantie se limite strictement à la réparation gratuite ou au remplacement gracieux des pièces défectueuses pendant toute la durée de vie de l'appareil. Elle ne couvre pas les pièces soumises à une usure normale.

Toutes autres revendications sont exclues pour autant que des dispositions légales nationales impératives

ne s'y opposent pas. En particulier, Hilti ne saurait être tenu pour responsable de toutes détériorations, pertes ou dépenses directes, indirectes, accidentelles ou consécutives, en rapport avec l'utilisation ou dues à une incapacité à utiliser l'appareil dans quelque but que ce soit. Hilti exclut en particulier les garanties implicites concernant l'utilisation et l'aptitude dans un but bien précis.

Pour toute réparation ou tout échange, renvoyer l'appareil ou les pièces concernées au réseau de vente Hilti compétent, sans délai, dès constatation du défaut.

La présente garantie couvre toutes les obligations d'Hilti et annule et remplace toutes les déclarations antérieures ou actuelles, de même que tous accords oraux ou écrits concernant des garanties.



Hilti Corporation

LI-9494 Schaan

Tel.: +423 / 234 21 11

Fax: +423 / 234 29 65

www.hilti.com

Hilti = registered trademark of Hilti Corp., Schaan

W 3074 | 1013 | 00-Pos. 3 | 1

Printed in Liechtenstein © 2013

Right of technical and programme changes reserved S. E. & O.

401008 / A4

