



DCG 180-D  
DCG 180-P

Ελληνικά



# 1 Στοιχεία για την τεχνική τεκμηρίωση

## 1.1 Σχετικά με την παρούσα τεκμηρίωση

- Πριν από την πρώτη θέση σε λειτουργία διαβάστε την παρούσα τεκμηρίωση. Αποτελεί προϋπόθεση για ασφαλή εργασία και απρόσκοπτο χειρισμό.
- Προσέξτε τις υποδείξεις ασφαλείας και προειδοποίησης στην παρούσα τεκμηρίωση και στο προϊόν.
- Φυλάξτε τις οδηγίες χρήσης πάντα στο προϊόν και δίνετε το προϊόν σε άλλα πρόσωπα μόνο μαζί με αυτές τις οδηγίες χρήσης.

## 1.2 Επεξήγηση συμβόλων

### 1.2.1 Υποδείξεις προειδοποίησης

Οι υποδείξεις προειδοποίησης προειδοποιούν από κινδύνους κατά την εργασία με το προϊόν. Χρησιμοποιούνται οι ακόλουθες λέξεις επισήμανσης:

#### ΚΙΝΔΥΝΟΣ

**ΚΙΝΔΥΝΟΣ !**

- ▶ Για μια άμεσα επικίνδυνη κατάσταση, που οδηγεί σε σοβαρό ή θανατηφόρο τραυματισμό.

#### ΠΡΟΕΙΔΟΠΟΙΗΣΗ

**ΠΡΟΕΙΔΟΠΟΙΗΣΗ !**

- ▶ Για μια πιθανά επικίνδυνη κατάσταση, που μπορεί να οδηγήσει σε σοβαρό ή θανατηφόρο τραυματισμό.





#### ΠΡΟΣΟΧΗ

**ΠΡΟΣΟΧΗ !**

- ▶ Για μια πιθανόν επικίνδυνη κατάσταση, που ενδέχεται να οδηγήσει σε ελαφρύ τραυματισμό ή υλικές ζημιές.


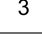
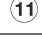


### 1.2.2 Σύμβολα στην τεκμηρίωση

Στην παρούσα τεκμηρίωση χρησιμοποιούνται τα ακόλουθα σύμβολα:

	Πριν από τη χρήση διαβάστε τις οδηγίες χρήσης
	Υποδείξεις χρήσης και άλλες χρήσιμες πληροφορίες
	Χειρισμός ανακυκλώσιμων υλικών
	Μην πετάτε τα ηλεκτρικά εργαλεία και τις μπαταρίες στον κάδο οικιακών απορριμμάτων

### 1.2.3 Σύμβολα σε εικόνες

Στις εικόνες χρησιμοποιούνται τα ακόλουθα σύμβολα:

	Αυτοί οι αριθμοί παραπέμπουν στην εκάστοτε εικόνα στην αρχή αυτών των οδηγιών
	Η αριθμηση δείχνει τη σειρά των βημάτων εργασίας στην εικόνα και ενδέχεται να διαφέρει από τα βήματα εργασίας στο κείμενο
	Οι αριθμοί θέσης χρησιμοποιούνται στην εικόνα <b>Επισκόπηση</b> και παραπέμπουν στους αριθμούς του υπομνήματος στην ενότητα <b>Συνοπτική παρουσίαση προϊόντος</b>
	Αυτό το σύμβολο έχει σκοπό να επιστήσει ιδιαίτερα την προσοχή σας κατά την εργασία με το προϊόν.
	Ασύρματη μεταφορά δεδομένων

### 1.3 Σύμβολα ανάλογα με το προϊόν

#### 1.3.1 Σύμβολα στο προϊόν

Στο προϊόν χρησιμοποιούνται τα ακόλουθα σύμβολα:

	Χρησιμοποιήστε προστατευτικά γυαλιά
RPM	Στροφή ανά λεπτό
/min	Στροφή ανά λεπτό
n	Ονομαστικός αριθμός στροφών
$\varnothing$	Διάμετρος
	Κατηγορία προστασίας II (διπλής μόνωσης)

### 1.4 Πληροφορίες προϊόντος

Τα προϊόντα της **Hilti** προορίζονται για τον επαγγελματία χρήστη και ο χειρισμός, η συντήρηση και η επισκευή τους επιτρέπεται μόνο από εξουσιοδοτημένο, ενημερωμένο προσωπικό. Το προσωπικό αυτό πρέπει να έχει ενημερωθεί ειδικά για τους κινδύνους που ενδέχεται να παρουσιαστούν. Από το περιγραφόμενο προϊόν και τα βοηθητικά του μέσα ενδέχεται να προκληθούν κίνδυνοι, όταν ο χειρισμός τους γίνεται με ακατάλληλο τρόπο από μη εκπαιδευμένο προσωπικό ή όταν δεν χρησιμοποιούνται με κατάλληλο τρόπο.

- ▶ Αντιγράψτε την περιγραφή και τον αριθμό σειράς από την πινακίδα τύπου στον ακόλουθο πίνακα.
- ▶ Αναφέρετε πάντα αυτές τις πληροφορίες κάθε φορά που απευθύνεστε με ερωτήματα για το προϊόν στην αντιπροσωπεία μας ή στο σέρβις.

#### Στοιχεία προϊόντος

Γωνιακός τροχός	DCG 180-D/P
Γενιά	01
Αρ. σειράς	

### 1.5 Δήλωση συμμόρφωσης

Δηλώνουμε ως μόνοι υπεύθυνοι, ότι το προϊόν που περιγράφεται εδώ συμφωνεί με τις ισχύουσες οδηγίες και τα ισχύοντα πρότυπα. Ένα αντίγραφο της δήλωσης συμμόρφωσης υπάρχει στο τέλος αυτής της τεκμηρίωσης. Τα έγγραφα τεχνικής τεκμηρίωσης υπάρχουν εδώ:

**Hilti** Entwicklungsgesellschaft mbH | Zulassung Geräte | Hiltistraße 6 | 86916 Kaufering, DE

## 2 Ασφάλεια

### 2.1 Γενικές υποδείξεις για την ασφάλεια για ηλεκτρικά εργαλεία

**⚠ ΠΡΟΕΙΔΟΠΟΙΗΣΗ** Διαβάστε όλες τις υποδείξεις για την ασφάλεια και τις οδηγίες. Η παράβλεψη των υποδείξεων ασφαλείας και των οδηγιών μπορεί να προκαλέσει ηλεκτροπληξία, πυρκαγιά και/ή σοβαρούς τραυματισμούς.

Φυλάξτε όλες τις υποδείξεις για την ασφάλεια και τις οδηγίες για μελλοντική χρήση.

#### Ασφάλεια χώρου εργασίας

- ▶ **Διατηρείτε το χώρο εργασίας σας καθαρό και με καλό φωτισμό.** Η αταξία στο χώρο εργασίας και οι μη φωτισμένες περιοχές μπορεί να οδηγήσουν σε ατυχήματα.
- ▶ **Μην εργάζεστε με το ηλεκτρικό εργαλείο σε περιβάλλον επικίνδυνο για εκρήξεις, στο οποίο υπάρχουν εύφλεκτα υγρά, αέρια ή σκόνη.** Από τα ηλεκτρικά εργαλεία δημιουργούνται σπινθήρες, οι οποίοι μπορεί να αναφλέξουν τη σκόνη ή τις αναθυμιάσεις.
- ▶ **Κρατήστε μακριά τα παιδιά και άλλα πρόσωπα κατά τη χρήση του ηλεκτρικού εργαλείου.** Εάν σας αποσπάσουν την προσοχή, μπορεί να χάσετε τον έλεγχο του εργαλείου.

#### Ηλεκτρική ασφάλεια

- ▶ **Το φως σύνδεσης του ηλεκτρικού εργαλείου πρέπει να ταιριάζει στην πρίζα. Δεν επιτρέπεται σε καμία περίπτωση η μετατροπή του φως. Μην χρησιμοποιείτε αντάπτορες φως μαζί με γειωμένα**

**ηλεκτρικά εργαλεία.** Τα φως που δεν έχουν υποστεί μετατροπές και οι κατάλληλες πρίζες μειώνουν τον κίνδυνο ηλεκτροπληξίας.

- ▶ **Αποφεύγετε την επαφή του σώματος με γειωμένες επιφάνειες, όπως σωληνές, καλοριφέρ, ηλεκτρικές κουζίνες και ψυγεία.** Υπάρχει αυξημένος κίνδυνος ηλεκτροπληξίας, όταν το σώμα σας είναι γειωμένο.
- ▶ **Μην εκθέτετε τα ηλεκτρικά εργαλεία σε βροχή ή σε υγρασία.** Η εισχώρηση νερού στο ηλεκτρικό εργαλείο αυξάνει τον κίνδυνο ηλεκτροπληξίας.
- ▶ **Μην χρησιμοποιείτε το καλώδιο για να μεταφέρετε ή να αναρτήσετε το ηλεκτρικό εργαλείο ή για να τραβήξετε το φως από την πρίζα. Κρατάτε το καλώδιο μακριά από υψηλές θερμοκρασίες, λάδια, αιχμηρές ακμές ή περιστρεφόμενα μέρη του εργαλείου.** Τα ελαττωματικά ή τα περιστραμμένα καλώδια αυξάνουν τον κίνδυνο ηλεκτροπληξίας.
- ▶ **Όταν εργάζεστε με το ηλεκτρικό εργαλείο σε υπαίθριους χώρους, χρησιμοποιείτε μόνο καλώδια προέκτασης (μπαλαντζές), που είναι κατάλληλα για χρήση σε εξωτερικούς χώρους.** Η χρήση ενός καλωδίου προέκτασης κατάλληλου για χρήση σε υπαίθριους χώρους μειώνει τον κίνδυνο ηλεκτροπληξίας.
- ▶ **Εάν δεν μπορεί να αποφευχθεί η λειτουργία του ηλεκτρικού εργαλείου σε περιβάλλον με υγρασία, χρησιμοποιήστε αυτόματο ρελέ.** Η χρήση ενός αυτόματου ρελέ μειώνει τον κίνδυνο ηλεκτροπληξίας.

#### **Ασφάλεια προσώπων**

- ▶ **Να είστε πάντα προσεκτικοί, να προσέχετε τι κάνετε και να εργάζεστε με το ηλεκτρικό εργαλείο με περίσκεψη. Μην χρησιμοποιείτε ηλεκτρικά εργαλεία, όταν είστε κουρασμένοι ή όταν βρίσκεστε υπό την επήρεια ναρκωτικών ουσιών, οινοπνεύματος ή φαρμάκων.** Μια στιγμή απροσεξίας κατά τη χρήση του ηλεκτρικού εργαλείου μπορεί να οδηγήσει σε σοβαρούς τραυματισμούς.
- ▶ **Φοράτε προσωπικό εξοπλισμό προστασίας και πάντα προστατευτικά γυαλιά.** Φορώντας προσωπικό εξοπλισμό προστασίας, όπως μάσκα προστασίας από τη σκόνη, αντλιοσθητικά υποδήματα ασφαλείας, προστατευτικό κράνος ή αεροσπίδες, ανάλογα με το είδος και τη χρήση του ηλεκτρικού εργαλείου, μειώνεται ο κίνδυνος τραυματισμών.
- ▶ **Αποφεύγετε την ακούσια θέση σε λειτουργία του εργαλείου. Βεβαιωθείτε ότι είναι απενεργοποιημένο το ηλεκτρικό εργαλείο, πριν το συνδέσετε στην τροφοδοσία ρεύματος, πριν το πάσετε ή το μεταφέρετε.** Εάν μεταφέροντας το ηλεκτρικό εργαλείο έχετε το δάκτυλό σας στον διακόπτη ή συνδέσετε το εργαλείο στο ρεύμα ενώ ο διακόπτης είναι στο ON, μπορεί να προκληθούν ατυχήματα.
- ▶ **Απομακρύνετε τα εργαλεία ρύθμισης ή τα κλειδιά από το ηλεκτρικό εργαλείο, πριν το θέσετε σε λειτουργία.** Ένα εργαλείο ή κλειδί που βρίσκεται σε κάποιο περιστρεφόμενο εξάρτημα του ηλεκτρικού εργαλείου, μπορεί να προκαλέσει τραυματισμούς.
- ▶ **Αποφύγετε τις αφύσικες στάσεις του σώματος. Φροντίστε για την ασφαλή στήριξη του σώματός σας και διατηρείτε πάντα την ισορροπία σας.** Έτσι μπορείτε να ελέγχετε καλύτερα το ηλεκτρικό εργαλείο σε μη αναμενόμενες καταστάσεις.
- ▶ **Φοράτε κατάλληλα ρούχα. Μην φοράτε φαρδιά ρούχα ή κοσμήματα. Κρατάτε τα μαλλιά, τα ρούχα και τα γάντια μακριά από περιστρεφόμενα εξαρτήματα.** Τα φαρδιά ρούχα, τα κοσμήματα ή τα μακριά μαλλιά μπορεί να παγιδευτούν από περιστρεφόμενα εξαρτήματα.
- ▶ **Εάν υπάρχει η δυνατότητα σύνδεσης συστημάτων αναρρόφησης και συλλογής σκόνης, βεβαιωθείτε ότι είναι συνδεδεμένα και ότι χρησιμοποιούνται σωστά.** Η χρήση συστήματος αναρρόφησης σκόνης μπορεί να μειώσει τους κινδύνους που προέρχονται από τη σκόνη.

#### **Χρήση και αντιμετώπιση του ηλεκτρικού εργαλείου**

- ▶ **Μην υπερφορτίζετε το εργαλείο. Χρησιμοποιείτε για την εργασία σας το ηλεκτρικό εργαλείο που προορίζεται για αυτήν.** Με το κατάλληλο ηλεκτρικό εργαλείο εργάζεστε καλύτερα και με μεγαλύτερη ασφάλεια στην αναφερόμενη περιοχή ισχύος.
- ▶ **Μην χρησιμοποιείτε ποτέ ένα ηλεκτρικό εργαλείο, ο διακόπτης του οποίου είναι χαλασμένος.** Ένα ηλεκτρικό εργαλείο το οποίο δεν μπορεί να τειθεί πλέον ή εκτός λειτουργίας είναι επικίνδυνο και πρέπει να επισκευαστεί.
- ▶ **Αποσυνδέστε το φως από την πρίζα πριν διεξάγετε κάποια ρύθμιση στο εργαλείο, αντικαταστήσετε κάποιο αξεσουάρ ή αποθηκεύσετε το εργαλείο.** Αυτό το προληπτικό μέτρο ασφαλείας αποτρέπει την ακούσια εκκίνηση του ηλεκτρικού εργαλείου.
- ▶ **Φυλάτε τα ηλεκτρικά εργαλεία που δεν χρησιμοποιείτε μακριά από παιδιά. Μην αφήνετε να χρησιμοποιήσουν το εργαλείο άτομα που δεν είναι εξοικειωμένα με αυτό ή που δεν έχουν διαβάσει τις οδηγίες χρήσης.** Τα ηλεκτρικά εργαλεία είναι επικίνδυνα, όταν χρησιμοποιούνται από άτομα πρόσωπα.
- ▶ **Φροντίζετε σχολαστικά τα ηλεκτρικά εργαλεία. Ελέγχετε, εάν τα κινούμενα μέρη λειτουργούν άμοφα και δεν μπλοκάρουν, εάν έχουν σπάσει κάποια εξαρτήματα ή έχουν υποστεί τέτοια ζημιά ώστε να επηρεάζεται αρνητικά η λειτουργία του ηλεκτρικού εργαλείου. Δώστε τα χαλασμένα εξαρτήματα για επισκευή πριν χρησιμοποιήσετε ξανά το εργαλείο.** Πολλά ατυχήματα οφείλονται σε κακά συντηρημένα ηλεκτρικά εργαλεία.

- ▶ Διατηρείτε τα εξαρτήματα κοπής αιχμηρά και καθαρά. Τα σχολαστικά συντηρημένα εξαρτήματα κοπής με αιχμηρές ακμές κολλάνε σπανιότερα και καθοδηγούνται με μεγαλύτερη ευκολία.
- ▶ Χρησιμοποιείτε το ηλεκτρικό εργαλείο, τα αξεσουάρ, τα εργαλεία ρύθμισης κτλ. σύμφωνα με τις παρούσες οδηγίες. Λαμβάνετε ταυτόχρονα υπόψη τις συνθήκες εργασίας και την προς εκτέλεση εργασία. Η χρήση ηλεκτρικών εργαλείων για εργασίες διαφορετικές από τις προβλεπόμενες μπορεί να οδηγήσει σε επικίνδυνες καταστάσεις.

### Σέρβις

- ▶ Αναθέτετε την επισκευή του ηλεκτρικού εργαλείου μόνο σε κατάλληλο εξειδικευμένο προσωπικό με χρήση μόνο γνήσιων ανταλλακτικών. Με αυτόν τον τρόπο διασφαλίζεται ότι θα διατηρηθεί η ασφάλεια του ηλεκτρικού εργαλείου.

## 2.2 Κοινές υποδείξεις ασφαλείας για λείανση, λείανση με γυαλόχαρτο, εργασίες με συρματόβουρτσες, στίλβωση και κοπή:

- ▶ Αυτό το ηλεκτρικό εργαλείο πρέπει να χρησιμοποιείται ως τριβείο και εργαλείο κοπής και λείανσης. Προέξτε όλες τις υποδείξεις ασφαλείας, τις οδηγίες, τις απεικονίσεις και τα στοιχεία, που παραλάβατε μαζί με το εργαλείο. Εάν δεν τηρήσετε τις ακόλουθες οδηγίες μπορεί να προκληθούν ηλεκτροπληξία, πυρκαγιά και/ή σοβαροί τραυματισμοί.
- ▶ Αυτό το ηλεκτρικό εργαλείο δεν είναι κατάλληλο για λείανση με γυαλόχαρτο, για εργασίες με συρματόβουρτσες και για στίλβωση. Χρήσεις που δεν προβλέπονται για το ηλεκτρικό εργαλείο, μπορεί να προκαλέσουν κινδύνους και τραυματισμούς.
- ▶ Μην χρησιμοποιείτε αξεσουάρ, που δεν προβλέπεται ή συνιστάται ειδικά για αυτό το ηλεκτρικό εργαλείο. Το ότι μπορείτε να στερεώσετε κάποιο αξεσουάρ στο ηλεκτρικό εργαλείο, δεν σημαίνει απαραίτητα ότι η χρήση του είναι ασφαλής.
- ▶ Ο επιτρεπόμενος αριθμός στροφών του εξαρτήματος πρέπει να είναι τουλάχιστον τόσο υψηλός όπως ο μέγιστος αριθμός στροφών που αναφέρεται στο ηλεκτρικό εργαλείο. Αξεσουάρ, που περιστρέφονται ταχύτερα από το επιτρεπόμενο, μπορεί να σπασούν και να εκσφενδονιστούν.
- ▶ Η εξωτερική διάμετρος και το πάχος του εξαρτήματος πρέπει να ανταποκρίνεται στις διαστάσεις του ηλεκτρικού σας εργαλείου. Τα λάθος μετρημένα εξαρτήματα δεν μπορούν να θωρακιστούν ή να ελεγχθούν επαρκώς.
- ▶ Τα εξαρτήματα με σπείρωμα πρέπει να ταιριάζουν ακριβώς στο σπείρωμα του άξονα λείανσης. Στα εξαρτήματα, που τοποθετούνται με πατούρα, πρέπει η διάμετρος της οπής του εξαρτήματος να ταιριάζει με τη διάμετρο υποδοχής της πατούρας. Τα εξαρτήματα που δεν στερεώνονται με ακρίβεια στο ηλεκτρικό εργαλείο περιστρέφονται ανομοιόμορφα, δονούνται πολύ έντονα και μπορεί να προκαλέσουν απώλεια του ελέγχου.
- ▶ Μην χρησιμοποιείτε εξαρτήματα που έχουν υποστεί ζημιά. Πριν από κάθε χρήση ελέγχετε τα εξαρτήματα, όπως τους δίσκους λείανσης, για τυχόν σπασίματα και ρωγμές, φθορές ή έντονη φθορά από τη χρήση, τις συρματόβουρτσες για χαλαρές ή σπασμένες τρίχες. Εάν σας πέσει το ηλεκτρικό εργαλείο ή το εξάρτημα, ελέγξτε εάν έχει υποστεί ζημιά ή χρησιμοποιήστε κάποιο εξάρτημα που δεν έχει υποστεί ζημιά. Αφού έχετε ελέγξει και τοποθετήσετε το εργαλείο, απομακρυνθείτε και απομακρύνετε τα άτομα που βρίσκονται κοντά από το επίπεδο του περιστρεφόμενου εξαρτήματος και αφήστε το εργαλείο να λειτουργήσει για ένα λεπτό στο μέγιστο αριθμό στροφών. Τα εξαρτήματα που έχουν υποστεί ζημιά, συνήθως σπάνε εντός αυτού του χρόνου δοκιμής.
- ▶ Φοράτε προσωπικό εξοπλισμό προστασίας. Χρησιμοποιείτε, ανάλογα με τη χρήση, μάσκα πλήρους προσώπου, προστατευτικά για τα μάτια ή προστατευτικά γυαλιά. Ανάλογα με την περίπτωση, φοράτε μάσκα προστασίας της αναπνοής, ωτοασπίδες, προστατευτικά γάντια ή ειδική ποδιά, που να διατηρούν σε απόσταση από εσάς μικρά σωματίδια λείανσης και υλικού. Πρέπει να προστατεύετε τα μάτια από τα εκσφενδονιζόμενα ξένα σώματα, που δημιουργούνται στις διάφορες χρήσεις. Η μάσκα προστασίας από τη σκόνη ή προστασίας της αναπνοής πρέπει να φιλτράρει τη σκόνη που δημιουργείται κατά τη χρήση. Εάν είστε εκτεθειμένοι για μεγάλο χρονικό διάστημα σε υψηλό θόρυβο, μπορεί να υποστείτε μείωση της ακοής.
- ▶ Όταν υπάρχουν άλλα άτομα, φροντίστε να έχουν ασφαλή απόσταση από την περιοχή εργασίας. Οποιοσδήποτε εισέρχεται στο χώρο εργασίας, πρέπει να φοράει προσωπικό εξοπλισμό προστασίας. Μπορεί να εκσφενδονιστούν θραύσματα του αντικείμενου ή σπασμένα εξαρτήματα και να προκαλέσουν τραυματισμούς και εκτός της περιοχής εργασίας.
- ▶ Κρατάτε το ηλεκτρικό εργαλείο μόνο από τις μονωμένες επιφάνειες συγκράτησης, όταν εκτελείτε εργασίες κατά τις οποίες το εξάρτημα που χρησιμοποιείτε ενδέχεται να έρθει σε επαφή με καλυμμένα ηλεκτρικά καλώδια ή με το δικό του καλώδιο τροφοδοσίας. Η επαφή με καλώδιο που βρίσκεται υπό τάση μπορεί να θέσει υπό τάση ακόμη και τα μεταλλικά μέρη του εργαλείου και να προκαλέσει ηλεκτροπληξία.

- ▶ **Κρατάτε το καλώδιο τροφοδοσίας μακριά από τα περιστρεφόμενα εξαρτήματα.** Εάν χάσετε τον έλεγχο του εργαλείου, μπορεί να κοπεί ή να παγιδευτεί το καλώδιο τροφοδοσίας και να φτάσει στο περιστρεφόμενο εξάρτημα το χέρι σας.
- ▶ **Μην ακουμπάτε κάτω το ηλεκτρικό εργαλείο ποτέ πριν σταματήσει τελείως το εξάρτημα.** Το περιστρεφόμενο εξάρτημα μπορεί να ακουμπήσει την επιφάνεια, με αποτέλεσμα να χάσετε τον έλεγχο του ηλεκτρικού εργαλείου.
- ▶ **Μην αφήνετε το ηλεκτρικό εργαλείο σε λειτουργία, όσο το μεταφέρετε.** Τα ρούχα σας μπορεί να πιαστούν κατά λάθος από το περιστρεφόμενο εξάρτημα και να σας τραυματίσει το ηλεκτρικό εργαλείο.
- ▶ **Καθαρίζετε τακτικά τις σχισμές αερισμού του ηλεκτρικού εργαλείου.** Ο ανεμιστήρας του μοτέρ αναρροφά σκόνη στο περίβλημα και μια μεγάλη συγκέντρωση μεταλλικής σκόνης μπορεί να προκαλέσει ηλεκτρικούς κινδύνους.
- ▶ **Μην χρησιμοποιείτε το ηλεκτρικό εργαλείο κοντά σε εύφλεκτα υλικά.** Οι σπινθήρες μπορεί να προκαλέσουν ανάφλεξη σε αυτά τα υλικά.
- ▶ **Μην χρησιμοποιείτε εξαρτήματα που απαιτούν υγρά ψυκτικά.** Η χρήση νερού ή άλλων υγρών ψυκτικών μπορεί να προκαλέσει ηλεκτροπληξία.

### **Ανάδραση (κλώτσημα) και αντίστοιχες υποδείξεις ασφαλείας**

Κλώτσημα είναι η ξαφνική αντίδραση ενός περιστρεφόμενου εξαρτήματος που έχει κολλήσει, όπως δίσκου λείανσης, συρματόβουρτσας κτλ. Το κώλσημα οδηγεί σε απότομη διακοπή της περιστροφής του εξαρτήματος. Έτσι επιταχύνεται το ανεξέλεγκτο ηλεκτρικό εργαλείο αντίθετα με τη φορά περιστροφής του εξαρτήματος στο σημείο που έχει κολλήσει.

Εάν π.χ. κολλήσει ο δίσκος λείανσης στο αντικείμενο, μπορεί να εμπλακεί η ακμή του δίσκου λείανσης, που βυθίζεται στο αντικείμενο και να σπάσει ο δίσκος λείανσης ή να κλωτσήσει. Ο δίσκος λείανσης κινείται τότε προς το χειριστή ή απομακρύνεται από αυτόν, ανάλογα με τη φορά περιστροφής του δίσκου στο σημείο που κόλλησε. Σε αυτήν την περίπτωση μπορεί και να σπάσουν οι δίσκοι λείανσης.

Το κλώτσημα είναι η συνέπεια λάθους ή λανθασμένης χρήσης του ηλεκτρικού εργαλείου. Μπορεί να αποτραπεί με κατάλληλα μέτρα, όπως περιγράφονται στη συνέχεια.

- ▶ **Κρατάτε γερά το ηλεκτρικό εργαλείο και φέρτε τα χέρια και το σώμα σας σε θέση τέτοια που να μπορείτε να απορροφήτε τις δυνάμεις αντίθετης ροπής.** Χρησιμοποιείτε πάντα την πρόσθετη λαβή, εφόσον υπάρχει, για να έχετε το μεγαλύτερο δυνατό έλεγχο στο κλώτσημα ή στις ροπές κατά την αύξηση των στροφών. Ο χειριστής μπορεί να ελέγξει τις δυνάμεις αντίθετης ροπής και αντίδρασης λαμβάνοντας τα κατάλληλα μέτρα.
- ▶ **Μην βάζετε τα χέρια σας ποτέ κοντά σε περιστρεφόμενα εξαρτήματα.** Το εξάρτημα μπορεί να κινηθεί πάνω από το χέρι σας εάν κλωτσήσει το εργαλείο.
- ▶ **Αποφύγετε να πλησιάζετε το σώμα σας στην περιοχή που κινείται το ηλεκτρικό εργαλείο σε περίπτωση που θα κλωτσήσει.** Όταν το ηλεκτρικό εργαλείο κλωτσήσει, κινείται αντίθετα από την κατεύθυνση που κινείται ο δίσκος λείανσης στο σημείο που έχει κολλήσει.
- ▶ **Εργάζεστε με ιδιαίτερη προσοχή στην περιοχή γωνιών, αιχμηρών ακμών κτλ. Μην αφήνετε τα εργαλεία να επανέλθουν απότομα από το αντικείμενο ή να κολλήσουν στο αντικείμενο.** Το περιστρεφόμενο εξάρτημα έχει την τάση να κολλάει στις γωνίες, στις αιχμηρές ακμές ή όταν επανέρχεται απότομα. Αυτό προκαλεί απώλεια του ελέγχου ή κλώτσημα.
- ▶ **Μην χρησιμοποιείτε αλυσιδωτή ή οδοντωτή πριονόλαμα.** Τέτοια εξαρτήματα προκαλούν συχνά κλώτσημα ή απώλεια του ελέγχου του ηλεκτρικού εργαλείου.

### **Ειδικές υποδείξεις για την ασφάλεια για τη λείανση και την κοπή:**

- ▶ **Χρησιμοποιείτε αποκλειστικά λειαντικά σώματα που έχουν εγκριθεί για το ηλεκτρικό εργαλείο και τον προφυλακτήρα που προβλέπεται για αυτά τα λειαντικά σώματα.** Λειαντικά σώματα που δεν προβλέπονται για το ηλεκτρικό εργαλείο, δεν μπορούν να θωρακιστούν επαρκώς και δεν είναι ασφαλή.
- ▶ **Οι δίσκοι λείανσης με υπερυψωμένο κέντρο πρέπει να τοποθετούνται έτσι ώστε η επιφάνεια λείανσής τους να μην προεξέχει πάνω από το επίπεδο του άκρου του προφυλακτήρα.** Ένας ακατάλληλα τοποθετημένος δίσκος λείανσης, που προεξέχει από το άκρο του προφυλακτήρα, δεν μπορεί να θωρακιστεί επαρκώς.
- ▶ **Ο προφυλακτήρας πρέπει να είναι τοποθετημένος ασφαλώς στο ηλεκτρικό εργαλείο και, για να υπάρχει ο μέγιστος βαθμός ασφάλειας, να είναι ρυθμισμένος έτσι ώστε το μικρότερο δυνατό τμήμα του δίσκου λείανσης να είναι στραμμένο απροστάτευτο προς τον χειριστή.** Ο προφυλακτήρας βοηθάει στην προστασία του χειριστή από θραύσματα, τυχαία επαφή με τον δίσκο καθώς και από σπινθήρες που ενδέχεται να αναφλέξουν τα ρούχα.
- ▶ **Τα λειαντικά σώματα επιτρέπεται να χρησιμοποιούνται μόνο για τις συνιστώμενες δυνατότητες χρήσης.** Για παράδειγμα: Ποτέ μην λειανίτε με την πλευρική επιφάνεια ενός δίσκου κοπής. Οι δίσκοι κοπής προβλέπονται για την αφαίρεση υλικού με την ακμή του δίσκου. Η άσκηση δύναμης στο πίσω αυτού του λειαντικού σώματος μπορεί να το καταστρέψει.

- ▶ Χρησιμοποιείτε πάντα πατούρες σύσφιξης που δεν έχουν υποστεί ζημιά σωστής διάστασης και μορφής για τον δίσκο λείανσης που έχετε επιλέξει. Οι κατάλληλες πατούρες υποστηρίζουν τον δίσκο λείανσης και μειώνουν έτσι τον κίνδυνο να σπάσει ο δίσκος λείανσης. Οι πατούρες για τους δίσκους κοπής μπορεί να διαφέρουν από τις πατούρες για άλλους δίσκους λείανσης.
- ▶ Μην χρησιμοποιείτε φθαρμένους δίσκους λείανσης μεγαλύτερων ηλεκτρικών εργαλείων. Οι δίσκοι λείανσης για μεγαλύτερα ηλεκτρικά εργαλεία δεν έχουν σχεδιαστεί για τους υψηλότερους αριθμούς στροφών των μικρότερων ηλεκτρικών εργαλείων και μπορεί να σπάσουν.

#### Λοιπές ειδικές υποδείξεις ασφαλείας για την κοπή:

- ▶ Αποφύγετε το μπλοκάρισμα του δίσκου κοπής ή την άσκηση πολύ μεγάλης πίεσης επαφής. Μην κάνετε υπερβολικά βαθιές τομές. Η υπερφόρτιση του δίσκου κοπής αυξάνει την καταπόνηση και την τάση για λυγισμό ή μπλοκάρισμα και επομένως την πιθανότητα κλωστήματος ή θραύσης του λειαντικού σώματος.
- ▶ Αποφύγετε την περιοχή μπροστά και πίσω από τον περιστρεφόμενο δίσκο κοπής. Όταν απομακρύνετε τον δίσκο κοπής από το αντικείμενο, μπορεί όταν κλωστήσει το ηλεκτρικό εργαλείο να εκσφενδονιστεί προς το μέρος σας μαζί με τον περιστρεφόμενο δίσκο.
- ▶ Εάν κολλήσει ο δίσκος κοπής ή διακόψετε την εργασία, οβήστε το εργαλείο και κρατήστε το ακίνητο, μέχρι να σταματήσει ο δίσκος. Μην προσπαθήσετε ποτέ να τραβήξετε από το σημείο κοπής τον δίσκο κοπής που περιστρέφεται ακόμη, διαφορετικά μπορεί να κλωστήσει. Εντοπίστε και αποκαταστήστε την αιτία για το κλώστημα.
- ▶ Μην θέτετε ξανά σε λειτουργία το ηλεκτρικό εργαλείο, όσο βρίσκεται στο αντικείμενο. Αφήστε τον δίσκο κοπής να φτάσει πρώτα στον πλήρη αριθμό στροφών, πριν συνεχίσετε προσεκτικά την κοπή. Διαφορετικά μπορεί να κολλήσει ο δίσκος, να πεταχτεί από το αντικείμενο ή να κλωστήσει.
- ▶ Στηρίξτε τις πλάκες ή τα μεγαλύτερα αντικείμενα για να μειώσετε τον κίνδυνο να κολλήσει ο δίσκος κοπής. Τα μεγάλα αντικείμενα μπορούν να λυγίσουν από το βάρος τους. Το αντικείμενο πρέπει να στηρίζεται και στις δύο πλευρές του δίσκου και μάλιστα και κοντά στο σημείο κοπής αλλά και στην ακμή.
- ▶ Να είστε πολύ προσεκτικοί στις "βυθιζόμενες κοπές" σε υπάρχοντες τοίχους ή σε σημεία χωρίς ορατότητα. Ο δίσκος κοπής μπορεί να προκαλέσει κλώστημα κατά την είσοδο σε αγωγούς αερίου ή ύδρευσης, ηλεκτρικά καλώδια ή άλλα αντικείμενα.

### 2.3 Πρόσθετες υποδείξεις για την ασφάλεια

#### Ασφάλεια προσώπων

- ▶ Χρησιμοποιείτε το εργαλείο μόνο σε τεχνικά άψογη κατάσταση.
- ▶ Μην πραγματοποιείτε ποτέ παραποιήσεις ή μετατροπές στο εργαλείο.
- ▶ Κρατάτε το εργαλείο πάντα και με τα δύο χέρια από τις προβλεπόμενες χειρολαβές. Διατηρείτε τις χειρολαβές στεγνές και καθαρές.
- ▶ Αποφύγετε να ακουμπάτε περιστρεφόμενα εξαρτήματα - Κίνδυνος τραυματισμού!
- ▶ Φοράτε κατά τη χρήση του εργαλείου κατάλληλα προστατευτικά γυαλιά, προστατευτικό κράνος, ωτοασπίδες, προστατευτικά γάντια και ελαφριά μάσκα αναπνοής.
- ▶ Κάνετε διαλείμματα από την εργασία καθώς και ασκήσεις για καλύτερη αιμάτωση των δακτύλων σας. Σε παρατεταμένη εργασία ενδέχεται να προκληθούν από κραδασμούς προβλήματα σε αιμοφόρα αγγεία ή στο νευρικό σύστημα στα δάχτυλα, στα χέρια ή στις αρθρώσεις των χεριών.
- ▶ Το εργαλείο δεν προορίζεται για αδύναμα άτομα χωρίς ενημέρωση. Κρατάτε το εργαλείο μακριά από παιδιά.
- ▶ Μην χρησιμοποιείτε το εργαλείο, εάν παίρνει εμπρός δύσκολα ή απότομα. Υπάρχει η πιθανότητα, να έχει υποστεί βλάβη το ηλεκτρονικό σύστημα. Αναθέστε αμέσως την επισκευή του εργαλείου στο σέρβις της Hilti.
- ▶ Στις εργασίες διαμετρώσεως διατήρησης απομονώστε την περιοχή που βρίσκεται πίσω από το σημείο που εργάζεστε. Μπορεί να πέσουν κομμάτια και να τραυματίσουν άλλα άτομα.
- ▶ Οι ρωγμές στη φέρουσα τοιχοποιία ή σε άλλες δομικές κατασκευές μπορεί να επηρεάσουν τη στατικότητα, ιδίως κατά το κόψιμο οπλισμού ή φέροντων στοιχείων. Πριν από την έναρξη της εργασίας ρωτήστε τον υπεύθυνο μηχανικό για τη στατική μελέτη, τον αρχιτέκτονα ή την αρμόδια πολεοδομία.
- ▶ Βεβαιωθείτε πριν την έναρξη της εργασίας για την κατηγορία κινδύνου της σκόνης που δημιουργείται κατά την εργασία. Χρησιμοποιήστε επαγγελματική ηλεκτρική σκούπα με επίσημα εγκεκριμένη κατηγοριοποίηση προστασίας, που να ανταποκρίνεται στους τοπικούς κανονισμούς προστασίας από τη σκόνη.
- ▶ Χρησιμοποιείτε κατά το δυνατό σύστημα αναρρόφησης σκόνης και κατάλληλο φορητό αποκονιστή. Σκόνη υλικών όπως σοβάδων με περιεκτικότητα σε μόλυβδο, ορισμένων ειδών ξύλου, μεπτόν / τοιχοποιίας / πετρωμάτων που περιέχουν χαλαζίες και ορυκτών καθώς και μετάλλων μπορεί να είναι επιβλαβής για την υγεία.



- ▶ Φροντίστε για καλό αερισμό του χώρου εργασίας και φοράτε ενδεχομένως μάσκα προστασίας της αναπνοής, η οποία να είναι κατάλληλη για την εκάστοτε σκόνη. Η επαφή ή η εισπνοή σκόνης μπορεί να προκαλέσει αλλεργικές αντιδράσεις και/ή παθήσεις του αναπνευστικού συστήματος του χρήστη ή ατόμων που βρίσκονται κοντά. Συγκεκριμένα είδη σκόνης, όπως για παράδειγμα η σκόνη από δρυ ή οξιά θεωρούνται ως καρκινογόνα, ιδίως σε συνδυασμό με πρόσθετες ουσίες επεξεργασίας ξύλου (χρωμάτια, υλικά προστασίας ξυλείας). Η εργασία με υλικά με αμίαντο επιτρέπεται μόνο από εξειδικευμένο προσωπικό.
- ▶ Χρησιμοποιείτε μόνο γνήσια αξεσουάρ και εξαρτήματα της **Hilti**, για την αποφυγή κινδύνων τραυματισμού.
- ▶ Προσέξτε τις εθνικές απαιτήσεις προστασίας κατά την εργασία.

### **Ηλεκτρική ασφάλεια**

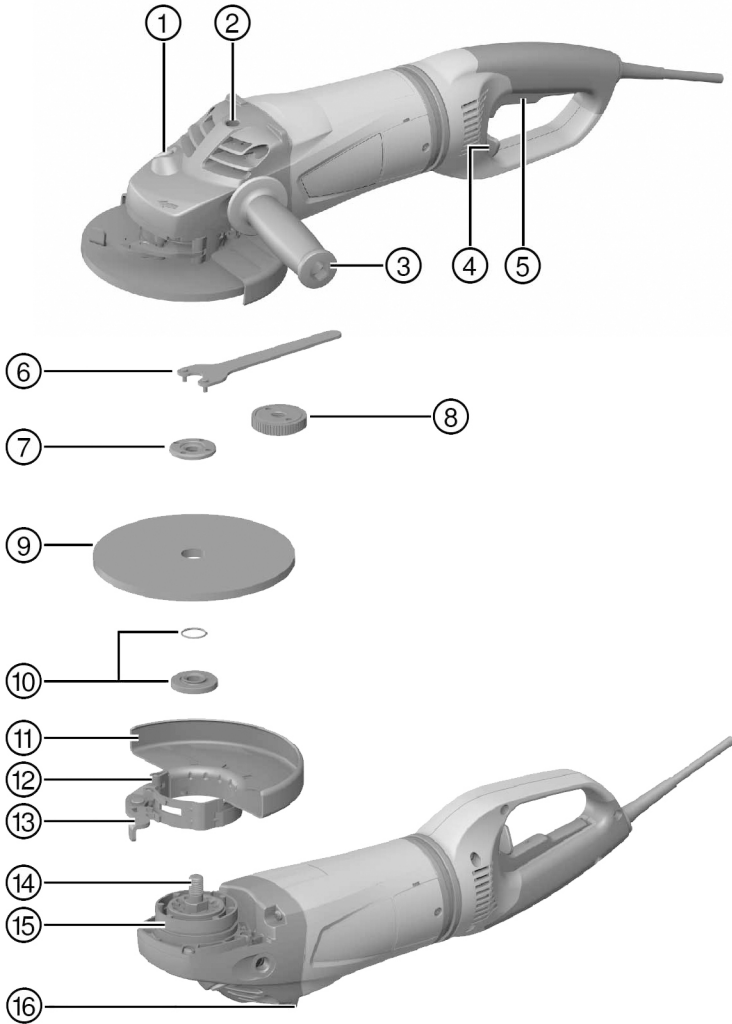
- ▶ Ελέγξτε την περιοχή εργασίας πριν από την έναρξη της εργασίας για καλυμμένα ηλεκτρικά καλώδια, σωλήνες αερίου και ύδρευσης. Από εξωτερικά μεταλλικά μέρη στο εργαλείο μπορεί να προκληθεί ηλεκτροπληξία, εάν π.χ. κατά λάθος προκαλέσετε ζημιά σε ένα ηλεκτρικό καλώδιο.
- ▶ Εάν κατά την εργασία υποστεί ζημιά το καλώδιο τροφοδοσίας ή η μπαλαντέζα, δεν επιτρέπεται να ακουμπήσετε το καλώδιο. Αποσυνδέστε το φις από την πρίζα. Ελέγχετε τακτικά το καλώδιο σύνδεσης του εργαλείου και, σε περίπτωση ζημιάς, αναθέτετε την αντικατάστασή του στο σέρβις της **Hilti**. Ελέγχετε τακτικά την μπαλαντέζα και αντικαταστήστε την εάν έχει υποστεί ζημιά.
- ▶ Σε περίπτωση συχνής κατεργασίας αγώγιμων υλικών αναθέτετε τακτικά τον έλεγχο των λερωμένων εργαλείων από το σέρβις της **Hilti**. Η σκόνη, ιδίως αγώγιμων υλικών, ή η υγρασία που πιθανόν να υπάρχει στην επιφάνεια του εργαλείου ενδέχεται να οδηγήσουν υπό δυσμενείς συνθήκες σε ηλεκτροπληξία.

### **Επιμελής χειρισμός και χρήση ηλεκτρικών εργαλείων**

- ▶ Ασφαλίστε το προς επεξεργασία αντικείμενο. Ένα αντικείμενο που είναι στερεωμένο με διατάξεις σύσφιξης ή μέγγενη συγκρατείται με μεγαλύτερη ασφάλεια από ό,τι μόνο με το χέρι.
- ▶ Περιμένετε μέχρι να σταματήσει το ηλεκτρικό εργαλείο πριν από αποθέστε.
- ▶ Πρέπει να φυλάτε και να χειρίζεστε τους δίσκους λείανσης με σχολαστικότητα σύμφωνα με τις οδηγίες του κατασκευαστή.
- ▶ Μετά από θραύση τζαμιού, πτώση ή άλλες μηχανικές ζημιές, αναθέτετε στο σέρβις της **Hilti** να ελέγξει το εργαλείο.

**3 Περιγραφή**

**3.1 Συνοπτική παρουσίαση προϊόντος**



- ① Κουμπί ασφάλισης άξονα
- ② Σπείρωμα για χειρολαβή
- ③ Πλαϊνή χειρολαβή
- ④ Μοχλός απασφάλισης για μετακινούμενη χειρολαβή
- ⑤ Διακόπτης on/off
- ⑥ Κλειδί σύσφιξης
- ⑦ Παξιμόδι σύσφιξης
- ⑧ Ταχυτσόκ **Kwik lock** (προαιρετικό)

- ⑨ Δίσκος κοπής / δίσκος ξεχονδρίσματος
- ⑩ Πατούρα σύσφιξης με o-ring
- ⑪ Προφυλακτήρας
- ⑫ Βίδα ρύθμισης
- ⑬ Μοχλός σύσφιξης
- ⑭ Άξονας
- ⑮ Ειδική διαμόρφωση
- ⑯ Βάση απόθεσης

### 3.2 Κατάλληλη χρήση

Το περιγραφόμενο προϊόν είναι ένας καθοδηγούμενος με το χέρι ηλεκτρικός γωνιακός τροχός. Προορίζεται για κοπή και ξεχόνδρισμα μεταλλικών και ορυκτών υλικών χωρίς τη χρήση νερού. Επιτρέπεται να χρησιμοποιείται μόνο για ξηρή λείανση/κοπή.

Επιτρέπεται να λειτουργεί μόνο με την ονομαστική τάση και συχνότητα τροφοδοσίας που αναφέρεται στην πινακίδα τύπου.

### 3.3 Έκταση παράδοσης

Γωνιακός τροχός, πλαϊνή χειρολαβή, προφυλακτήρας, πατούρα σύσφιξης, παξιμάδι σύσφιξης, κλειδί σύσφιξης, οδηγίες χρήσης.

Περισσότερα, εγκεκριμένα για το προϊόν σας συστήματα θα βρείτε στο **Hilti Store** ή στη διεύθυνση: [www.hilti.group](http://www.hilti.group) | ΗΠΑ: [www.hilti.com](http://www.hilti.com)

### 3.4 Περιορισμός ρεύματος εκκίνησης

Με τον ηλεκτρονικό περιορισμό του ρεύματος εκκίνησης, το ρεύμα εκκίνησης μειώνεται τόσο, ώστε να μην πέφτει η ασφάλεια του ηλεκτρικού δικτύου. Με αυτόν τον τρόπο αποφεύγεται η απότομη εκκίνηση του γωνιακού τροχού.

### 3.5 Active Torque Control (ATC)

Το ηλεκτρονικό σύστημα αναγνωρίζει όταν υπάρχει κίνδυνος να κολλήσει ο δίσκος και αποτρέπει, απενεργοποιώντας το εργαλείο, την περαιτέρω περιστροφή του άξονα.

Εάν έχει ενεργοποιηθεί το σύστημα ACT, θέστε ξανά σε λειτουργία το εργαλείο. Για τον σκοπό αυτό αφήστε πρώτα ξανά ελεύθερο τον διακόπτη on/off και πατήστε τον εκ νέου.



Σε περίπτωση αδυναμίας λειτουργίας του συστήματος ATC, το ηλεκτρικό εργαλείο λειτουργεί πλέον μόνο με σημαντικά μειωμένη ταχύτητα και ροπή. Αναθέστε την επισκευή του εργαλείου στο σέρβις της Hilti.

### 3.6 Φραγή επανεκκίνησης

Ο γωνιακός τροχός δεν τίθεται αυτόματα σε λειτουργία μετά από διακοπή ρεύματος όταν ο διακόπτης on/off είναι πατημένος. Πρέπει να αφήσετε πρώτα ελεύθερο τον διακόπτη on/off και να τον πατήσετε ξανά.

### 3.7 Προφυλακτήρας με έλασμα κάλυψης (αξεσουάρ)



Για ξεχόνδρισμα με ίσιους δίσκους ξεχονδρίσματος και για κοπή με δίσκους κοπής κατά την κατεργασία μεταλλικών υλικών, πρέπει να χρησιμοποιείτε τον προφυλακτήρα με έλασμα κάλυψης.

## 4 Αναλώσιμα

Επιτρέπεται μόνο η χρήση ινο-οπλισμένων δίσκων με συνθετική ρητίνη για μέγ. Ø 180 mm, που είναι εγκεκριμένοι για αριθμό στροφών τουλάχιστον 8500/min και περιμετρική ταχύτητα 80 m/s.

Το πάχος δίσκου επιτρέπεται να είναι στους δίσκους ξεχονδρίσματος μέγ. 8 mm και στους δίσκους κοπής μέγ. 3 mm.

**ΠΡΟΣΟΧΗ!** Χρησιμοποιείτε κατά την κοπή και τον τεμαχισμό με δίσκους ξεχονδρίσματος πάντα τον προφυλακτήρα με έλασμα κάλυψης.

#### Δίσκοι

	Εφαρμογή	Σύντομος κωδικός	Υπόστρωμα
Δίσκος κοπής αφαίρεσης υλικού	Κοπή, τεμαχισμός	AC-D	μεταλλικό
Αδαμαντοφόρος δίσκος κοπής	Κοπή, τεμαχισμός	DC-D	ορυκτό
Δίσκος ξεχονδρίσματος αφαίρεσης υλικού	Ξεχόνδρισμα	AG-D, AF-D, AN-D	μεταλλικό
Αδαμαντοφόρος δίσκος ξεχονδρίσματος	Ξεχόνδρισμα	DG-CW	ορυκτό

#### Αντιστοίχιση των δίσκων σε σχέση με τον χρησιμοποιούμενο εξοπλισμό

Θέση	Εξοπλισμός	AC-D	AG-D	AF-D	AN-D	DG-CW	DC-D
A	Προφυλακτήρας	—	X	X	X	X	X
B	Προφυλακτήρας με έλασμα κάλυψης	X	—	—	—	—	X
C	Πλαϊνή χειρολαβή	X	X	X	X	X	X
D	Διπλή λαβή DC BG (προαιρετικά στο C)	X	X	X	X	X	X
E	Παξιμάδι σύσφιξης	X	X	X	X	X	X
F	Πατούρα σύσφιξης	X	X	X	X	X	X
G	<b>Kwik lock</b> (προαιρετικά στο E)	X	X	X	X	—	X

## 5 Τεχνικά χαρακτηριστικά

### 5.1 Γωνιακός τροχός

**i** Σε περίπτωση λειτουργίας σε γεννήτρια ή μετασχηματιστή, πρέπει η ισχύς να είναι τουλάχιστον διπλάσια από την αναφερόμενη στην πινακίδα τύπου του εργαλείου ονομαστική κατανάλωση. Η τάση λειτουργίας του μετασχηματιστή ή της γεννήτριας πρέπει να βρίσκεται ανά πάσα στιγμή εντός του +5 % και -15 % της ονομαστικής τάσης του εργαλείου.

Τα στοιχεία ισχύουν για ονομαστικό ρεύμα 230 V. Σε περίπτωση διαφορετικών τάσεων και εκδόσεων για συγκεκριμένες χώρες ενδέχεται να διαφέρουν τα στοιχεία. Για την ονομαστική τάση και τη συχνότητα καθώς και την ονομαστική κατανάλωση ρεύματος ή/και την ονομαστική ένταση συμβουλευτείτε την πινακίδα τύπου.

	DCG 180-D/P
Ονομαστική κατανάλωση	2.200 W
Ονομαστικός αριθμός στροφών	8.500/min
Μέγιστη διάμετρος δίσκου	180 mm
Βάρος σύμφωνα με EPTA-Procedure 01	5,7 kg
Αξονας κίνησης με σπείρωμα	M14
Μήκος σπειρώματος	25 mm

### 5.2 Πληροφορίες θορύβου και τιμές κραδασμών υπολογισμένες κατά EN 60745

Οι αναφερόμενες στις παρούσες οδηγίες τιμές ηχητικής πίεσης και κραδασμών έχουν μετρηθεί σύμφωνα με μια τυποποιημένη μέθοδο μέτρησης και μπορούν να χρησιμοποιηθούν για τη σύγκριση μεταξύ ηλεκτρικών εργαλείων. Είναι επίσης κατάλληλες για πρόχειρη εκτίμηση των εκθέσεων.

Τα αναφερόμενα στοιχεία αντιπροσωπεύουν τις κύριες εφαρμογές του ηλεκτρικού εργαλείου. Εάν ωστόσο το ηλεκτρικό εργαλείο χρησιμοποιηθεί σε άλλες εφαρμογές, με διαφορετικά εξαρτήματα ή με ελλιπή

συντήρηση, ενδέχεται να διαφέρουν τα στοιχεία. Το γεγονός αυτό μπορεί να αυξήσει σημαντικά τις εκθέσεις σε όλη τη διάρκεια του χρόνου εργασίας.

Για μια ακριβή εκτίμηση της έκθεσης θα πρέπει να συνυπολογίζονται και οι χρόνοι, στους οποίους είναι απενεργοποιημένο το εργαλείο ή λειτουργεί μεν, αλλά δεν χρησιμοποιείται πραγματικά. Το γεγονός αυτό μπορεί να μειώσει σημαντικά τις εκθέσεις σε όλη τη διάρκεια του χρόνου εργασίας.

Καθορίστε πρόσθετα μέτρα ασφαλείας για την προστασία του χρήστη από την επίδραση του θορύβου και/ή των κραδασμών, όπως για παράδειγμα: Συντήρηση ηλεκτρικού εργαλείου και εξαρτημάτων, διατήρηση χεριών σε κανονική θερμοκρασία, οργάνωση των σταδίων εργασίας.

#### Τιμές εκπομπής θορύβου

	DCG 180-D/P
Επίπεδο στάθμης ήχου	101 dB(A)
Επίπεδο ηχητικής πίεσης ( $L_{pA}$ )	90 dB(A)
Ανακρίβεια επιπέδου ηχητικής πίεσης ( $K_{pA}$ )	3 dB(A)

#### Συνολικές τιμές κραδασμών

Άλλες εφαρμογές, όπως κοπή, ενδέχεται να οδηγήσουν σε διαφορετικές τιμές δόνησης.

	DCG 180-D/P
Επιφανειακή λείανση με αντικραδασμική λαβή ( $a_{h,AG}$ )	6,0 m/s <sup>2</sup>
Ανακρίβεια (K)	1,5 m/s <sup>2</sup>

## 6 Προετοιμασία εργασίας

### ΠΡΟΣΟΧΗ

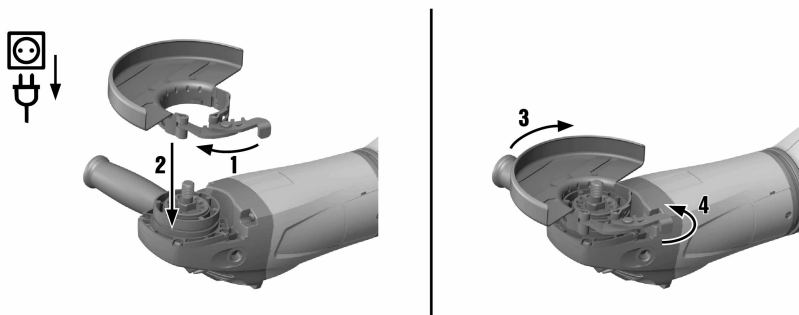
**Κίνδυνος τραυματισμού!** Ακούσια εκκίνηση του προϊόντος.

- ▶ Αποσυνδέστε το φις τροφοδοσίας, πριν πραγματοποιήσετε ρυθμίσεις στο εργαλείο ή αντικαταστήσετε αξεσουάρ.

Προσέξτε τις υποδείξεις ασφαλείας και προειδοποίησης στην παρούσα τεκμηρίωση και στο προϊόν.

### 6.1 Τοποθέτηση προφυλακτήρα ή προφυλακτήρα με έλασμα κάλυψης

Η κωδικοποίηση στον προφυλακτήρα εξασφαλίζει ότι θα μπορεί να τοποθετηθεί μόνο ένας προφυλακτήρας που ταιριάζει στο εργαλείο. Εκτός αυτού, αυτή η ειδική διαμόρφωση αποτρέπει την πτώση του προφυλακτήρα στο εξάρτημα.



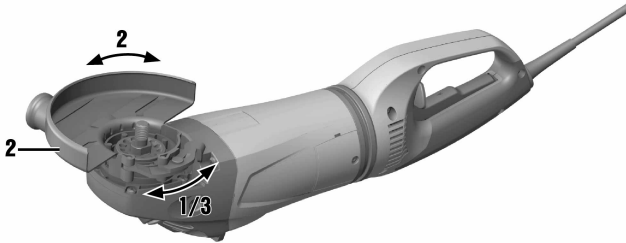
1. Ανοίξτε το μοχλό σύσφιξης.
2. Τοποθετήστε τον προφυλακτήρα με την προεξοχή κωδικοποίησης στην εγκοπή κωδικοποίησης στο λαίμο του άξονα της κεφαλής του εργαλείου.
3. Περιστρέψτε τον προφυλακτήρα στην απαιτούμενη θέση.

4. Κλείστε τον μοχλό σύσφιξης για να ασφαλίσει ο προφυλακτήρας.



Το κάλυμμα προστασίας είναι ήδη ρυθμισμένο στη σωστή διάμετρο σύσφιξης με τη βίδα ρύθμισης. Εάν η τάση είναι πολύ μικρή με τον προφυλακτήρα τοποθετημένο, μπορείτε να αυξήσετε τη δύναμη σύσφιξης σφίγγοντας ελαφρά τη βίδα σύσφιξης.

## 6.2 Ρύθμιση προφυλακτήρα ή προφυλακτήρα με έλασμα κάλυψης



1. Ανοίξτε το μοχλό σύσφιξης.
2. Περιστρέψτε τον προφυλακτήρα στην απαιτούμενη θέση.
3. Κλείστε τον μοχλό σύσφιξης για να ασφαλίσει ο προφυλακτήρας.

## 6.3 Αφαίρεση προφυλακτήρα ή προφυλακτήρα με έλασμα κάλυψης

1. Ανοίξτε το μοχλό σύσφιξης.
2. Περιστρέψτε τον προφυλακτήρα, μέχρι να συμπέσει η προεξοχή κωδικοποίησης με την εγκοπή κωδικοποίησης και αφαιρέστε τον.

## 6.4 Τοποθέτηση πλαϊνής χειρολαβής

- ▶ Βιδώστε την πλαϊνή χειρολαβή σε ένα από τα προβλεπόμενα σπειρώματα.

## 6.5 Τοποθέτηση ή αφαίρεση εξαρτημάτων



### ΠΡΟΣΟΧΗ

**Κίνδυνος τραυματισμού.** Το εξάρτημα μπορεί να καίει.

- ▶ Φοράτε προστατευτικά γάντια κατά την αντικατάσταση του εξαρτήματος.

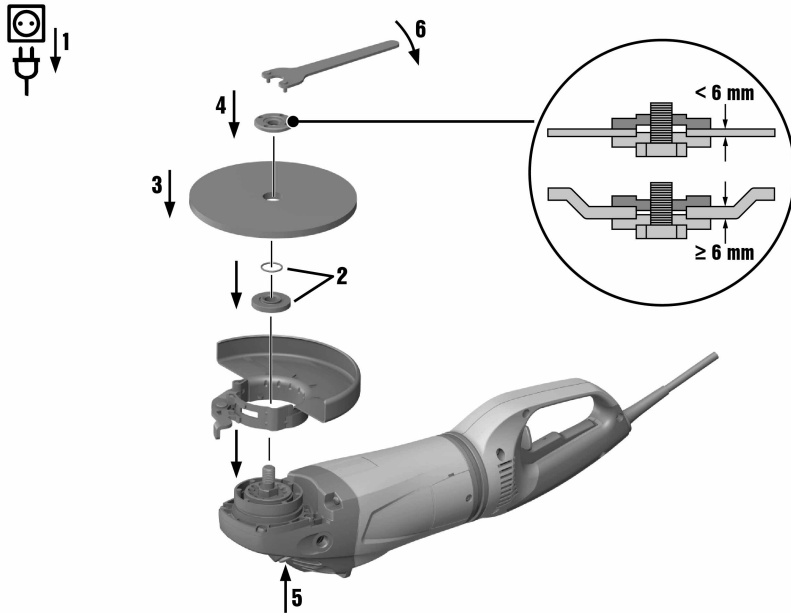


Πρέπει να αντικαθιστάτε τους διαμαντόδίσκους μόλις μειωθεί εμφανώς οι απόδοση κοπής ή/και λείανσης. Γενικά, αυτό έχει συμβεί, όταν το ύψος των αδαμαντοφόρων τμημάτων είναι μικρότερο από 2 mm (1/16").

Πρέπει να αντικαθιστάτε τους δίσκους άλλου τύπου, μόλις μειωθεί σαφώς η απόδοση κοπής ή όταν μέρη του γωνιακού τροχού (εκτός του δίσκου) έρχονται σε επαφή με το υλικό εργασίας κατά την εργασία.

Οι δίσκοι αφαίρεσης υλικού πρέπει να αντικαθίστανται με την ημερομηνία λήξης.

## 6.6 Τοποθέτηση εξαρτήματος



1. Αποσυνδέστε το φις από την πρίζα.
2. Ελέγξτε εάν υπάρχει και δεν έχει υποστεί ζημιά το ο-ring στην πατούρα σύσφιξης.  
**Αποτέλεσμα**  
Το ο-ring έχει υποστεί ζημιά.  
Δεν υπάρχει ο-ring στην πατούρα σύσφιξης.  
► Τοποθετήστε μία καινούργια πατούρα σύσφιξης με ο-ring.
3. Τοποθετήστε τη φλάντζα σύσφιξης στον άξονα.
4. Τοποθετήστε το εξάρτημα.
5. Βιδώστε το παξιμάδι σύσφιξης ανάλογα με το εξάρτημα που χρησιμοποιείτε.
6. Πιέστε το κουμπί ακινητοποίησης του άξονα και κρατήστε το πατημένο.
7. Σφίξτε με το κλειδί σύσφιξης το παξιμάδι σύσφιξης, στη συνέχεια αφήστε ελεύθερο το κουμπί ασφάλισης του άξονα και αφαιρέστε το κλειδί σύσφιξης.

## 6.7 Αφαίρεση εξαρτήματος

1. Αποσυνδέστε το φις από την πρίζα.

### ΠΡΟΣΟΧΗ

**Κίνδυνος θραύσης και καταστροφής.** Εάν πατήσετε το κουμπί ασφάλισης άξονα, ενώ περιστρέφεται ο άξονας, ενδέχεται να αποσυνδεθεί το εξάρτημα.

- Πιέζετε το κουμπί ασφάλισης άξονα μόνο όταν είναι ακινητοποιημένος ο άξονας.
2. Πιέστε το κουμπί ακινητοποίησης του άξονα και κρατήστε το πατημένο.
  3. Ξεβιδώστε το παξιμάδι σύσφιξης, τοποθετώντας το κλειδί σύσφιξης και περιστρέφοντάς το αριστερόστροφα.
  4. Αφήστε ελεύθερο το κουμπί ασφάλισης άξονα και αφαιρέστε το εξάρτημα.

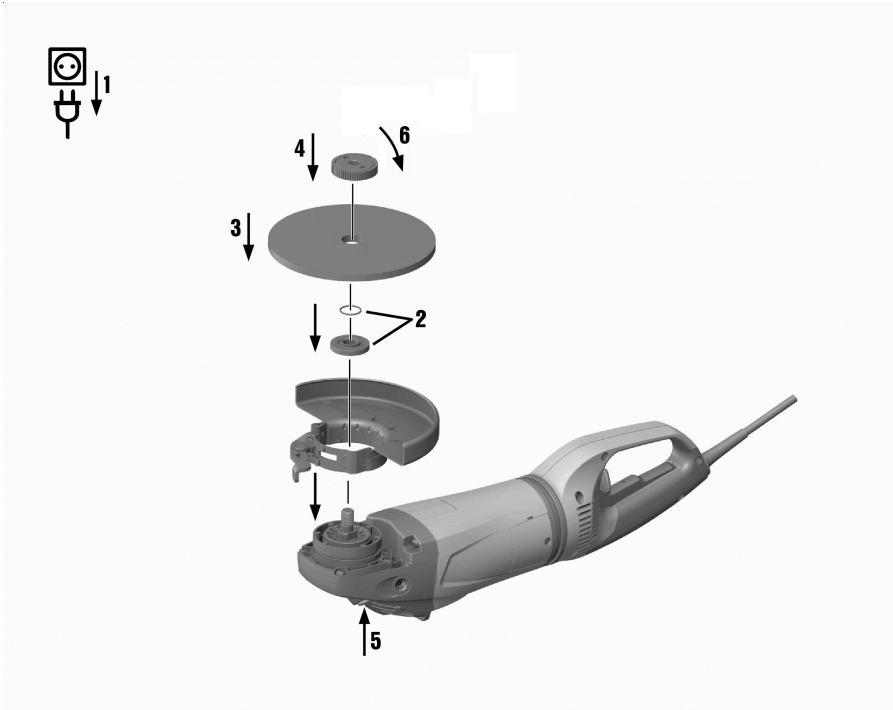
**6.8 Τοποθέτηση εξαρτήματος με ταχυτσόκ Kwik lock**

**ΠΡΟΣΟΧΗ**

**Κίνδυνος θραύσης.** Από πολύ έντονη φθορά μπορεί να σπάσει το ταχυτσόκ **Kwik lock**.

- ▶ Φροντίστε ώστε το ταχυτσόκ **Kwik lock** να μην έρχεται κατά την εργασία σε επαφή με το υπόστρωμα.
- ▶ Μην χρησιμοποιείτε ελαττωματικά ταχυτσόκ **Kwik lock**.

**i** Αντί του παξιμαδιού σύσφιξης μπορεί να χρησιμοποιηθεί προαιρετικά το ταχυτσόκ **Kwik lock**. Με αυτόν τον τρόπο υπάρχει η δυνατότητα αντικατάστασης των εξαρτημάτων χωρίς πρόσθετα εργαλεία.



1. Αποσυνδέστε το φις από την πρίζα.
2. Καθαρίστε την πατούρα σύσφιξης και το ταχυτσόκ.
3. Ελέγξτε εάν υπάρχει και δεν έχει υποστεί ζημιά το o-ring στην πατούρα σύσφιξης.

**Αποτέλεσμα**

Το o-ring έχει υποστεί ζημιά.

Δεν υπάρχει o-ring στην πατούρα σύσφιξης.

- ▶ Τοποθετήστε μία καινούργια πατούρα σύσφιξης με o-ring.
4. Τοποθετήστε την πατούρα σύσφιξης στον άξονα εφαρμοστά χωρίς να μπορεί να περιστραφεί.
  5. Τοποθετήστε το εξάρτημα.
  6. Βιδώστε το ταχυτσόκ **Kwik lock** μέχρι να εφαρμόσει στο εξάρτημα.

**i** Το βέλος που υπάρχει στην επάνω πλευρά πρέπει να βρίσκεται μέσα στο σημάδι. Σε περίπτωση που σφίξετε το ταχυτσόκ χωρίς το βέλος να βρίσκεται μέσα στο σημάδι, δεν θα μπορείτε να το ανοίξετε πλέον με το χέρι. Σε αυτήν την περίπτωση, πρέπει να ξεβιδώσετε το ταχυτσόκ **Kwik lock** με το κλειδί σύσφιξης (όχι με σκληροκόβουρα).

Η επιγραφή **Kwik lock** είναι ορατή όταν είναι βιδωμένο.

7. Πιέστε το κουμπί ακινητοποίησης του άξονα και κρατήστε το πατημένο.



8. Συνεχίστε να περιστρέφετε δεξιόστροφα δυνατά με το χέρι το εξάρτημα μέχρι να σφίξει καλά το ταχυτσόκ **Kwik lock** και αφήστε στη συνέχεια ελεύθερο το κουμπί ασφάλισης του άξονα.

## 6.9 Αφαίρεση εξαρτήματος με ταχυτσόκ Kwik lock

1. Αποσυνδέστε το φις από την πρίζα.

### ΠΡΟΣΟΧΗ

**Κίνδυνος θραύσης και καταστροφής.** Εάν πατήσετε το κουμπί ασφάλισης άξονα, ενώ περιστρέφεται ο άξονας, ενδέχεται να αποσυνδεθεί το εξάρτημα.

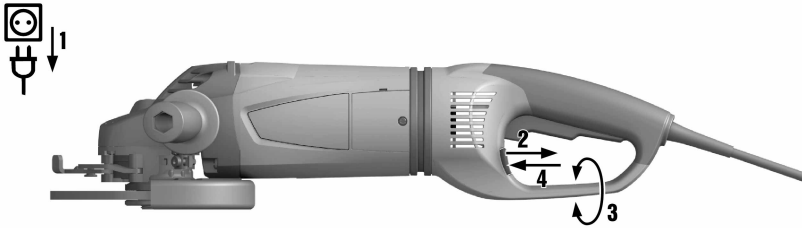
- ▶ Πιέζετε το κουμπί ασφάλισης άξονα μόνο όταν είναι ακινητοποιημένος ο άξονας.
2. Πιέστε το κουμπί ακινητοποίησης του άξονα και κρατήστε το πατημένο.
  3. Ξεβιδώστε το ταχυτσόκ **Kwik lock**, περιστρέφοντας το ταχυτσόκ με το χέρι αριστερόστροφα.
  4. Εάν δεν ξεβιδώνει το ταχυτσόκ **Kwik lock** με το χέρι, τοποθετήστε ένα κλειδί σύσφιξης στο ταχυτσόκ και περιστρέψτε το αριστερόστροφα.
  5. Αφήστε ελεύθερο το κουμπί ασφάλισης άξονα και αφαιρέστε το εξάρτημα.

## 6.10 Ρύθμιση χειρολαβής

### ΠΡΟΕΙΔΟΠΟΙΗΣΗ

**Κίνδυνος τραυματισμού.** Ρυθμίζοντας τη χειρολαβή κατά τη λειτουργία, δεν είναι πλέον εξασφαλισμένη η ευστάθεια του εργαλείου και ενδέχεται να προκληθεί ατύχημα.

- ▶ Μην ρυθμίζετε σε καμία περίπτωση τη χειρολαβή με το εργαλείο σε λειτουργία.
- ▶ Βεβαιωθείτε ότι η χειρολαβή έχει ασφαλίσει σε μία από τις τρεις πιθανές θέσεις.



1. Αποσυνδέστε το φις από την πρίζα.
2. Τραβήξτε προς τα πίσω το μοχλό απασφάλισης.
3. Μετακινήστε τη χειρολαβή οριζόντια προς τα δεξιά ή αριστερά μέχρι να τερματίσει.
4. Σταθεροποιήστε ξανά τη χειρολαβή με το μοχλό απασφάλισης.



Όσο η χειρολαβή δεν έχει ασφαλίσει σε μία από τις τρεις πιθανές θέσεις, δεν είναι δυνατή η θέση του γωνιακού τροχού σε λειτουργία.

## 7 Εργασία

### ΠΡΟΕΙΔΟΠΟΙΗΣΗ

**Κίνδυνος από καλώδια που έχουν υποστεί ζημιά!** Εάν κατά την εργασία υποστεί ζημιά το καλώδιο τροφοδοσίας ή η μπαλαντέζα, δεν επιτρέπεται να ακουμπήσετε το καλώδιο. Αποσυνδέστε το φις από την πρίζα.

- ▶ Ελέγχετε τακτικά το καλώδιο σύνδεσης του εργαλείου και, σε περίπτωση ζημιάς, αναθέστε την αντικατάστασή του σε έναν αναγνωρισμένο ειδικό.

Ελέγχετε τακτικά την μπαλαντέζα και αντικαταστήστε την εάν έχει υποστεί ζημιά.

## 7.1 Λείανση

### ΠΡΟΣΟΧΗ

**Κίνδυνος τραυματισμού.** Το εξάρτημα μπορεί ξαφνικά να κολλήσει ή να σκαλώσει.

- ▶ Χρησιμοποιείτε το εργαλείο πάντα με την πλαϊνή χειρολαβή (προαιρετικά με τη διπλή λαβή) και συγκρατείτε το εργαλείο πάντα και με τα δύο χέρια.

### 7.1.1 Κοπή με λείανση

- ▶ Στην κοπή με λείανση εργαστείτε με μέτρια προώθηση και μην δίνετε κλίση στο εργαλείο ή/και στον δίσκο κοπής (περ. 90° προς το επίπεδο κοπής).



Τα προφίλ και οι μικροί σωλήνες τετραγωνικής διατομής κόβονται καλύτερα, εφαρμόζοντας τον δίσκο κοπής στη μικρότερη διατομή.

### 7.1.2 Ξεχόνδρισμα

### ΠΡΟΣΟΧΗ

**Κίνδυνος τραυματισμού.** Ο δίσκος κοπής μπορεί να σκάσει και να προκληθούν τραυματισμοί από την εκτίναξη των τμημάτων του.

- ▶ Μην χρησιμοποιείτε ποτέ δίσκους κοπής για λείανση με ξεχόνδρισμα.
- ▶ Μετακινήστε το εργαλείο πέρα-δώθε υπό γωνία από 5° έως 30° και μέτρια πίεση.
  - ◀ Δεν αναπτύσσονται πολύ υψηλές θερμοκρασίες στο κατεργαζόμενο αντικείμενο, δεν αλλοιώνεται το χρώμα του και δεν προκαλούνται αυλακώσεις.

## 7.2 Ενεργοποίηση

DCG 180-D

1. Συνδέστε το φισ στην πρίζα.
2. Σπρώξτε προς τα εμπρός το διακόπτη on/off.
3. Πατήστε μέχρι τέρμα τον διακόπτη on/off.
  - ◀ Το μοτέρ λειτουργεί.

## 7.3 Απενεργοποίηση

DCG 180-D

- ▶ Αφήστε ελεύθερο το διακόπτη on/off.

## 7.4 Ενεργοποίηση με ασφάλιση

DCG 180-P

1. Συνδέστε το φισ στην πρίζα.
2. Σπρώξτε προς τα εμπρός τον διακόπτη on/off (3 mm).
3. Πιέστε τελείως τον διακόπτη on/off και μετακινήστε τον πατημένο ξανά προς εμπρός, μέχρι να ασφαλίσει.
  - ◀ Το μοτέρ λειτουργεί.

## 7.5 Απενεργοποίηση με ασφάλιση

DCG 180-P

- ▶ Πατήστε μπροστά το διακόπτη on/off.
  - ◀ Ο διακόπτης on/off τίθεται στη θέση off και το μοτέρ σταματάει.

## 8 Φροντίδα και συντήρηση



### ΠΡΟΕΙΔΟΠΟΙΗΣΗ

**Κίνδυνος από ηλεκτροπληξία!** Η φροντίδα και η συντήρηση με συνδεδεμένο το φις τροφοδοσίας ενδέχεται να προκαλέσει σοβαρούς τραυματισμούς και εγκαύματα.

- ▶ Πριν από κάθε εργασία φροντίδας και συντήρησης αποσυνδέετε πάντα το φις τροφοδοσίας!

#### Φροντίδα

- ▶ Απομακρύνετε τους ρύπους που έχουν επικαθίσει.
- ▶ Καθαρίζετε τις σχισμές αερισμού προσεκτικά με μια στεγνή βούρτσα.
- ▶ Καθαρίζετε το περιβλήμα τακτικά με ελαφρώς βρεγμένο πανί.
  - ◀ Μην χρησιμοποιείτε υλικά φροντίδας με περιεκτικότητα σε σιλικόνη, διότι ενδέχεται να προσβάλλουν τα πλαστικά μέρη.

#### Συντήρηση

- ▶ Ελέγχετε τακτικά όλα τα ορατά μέρη για τυχόν ζημιές και την άψογη λειτουργία όλων των χειριστηρίων.
  - ◀ Σε περίπτωση ζημιών ή/και δυσλειτουργιών, μην χρησιμοποιείτε άλλο το ηλεκτρικό εργαλείο.
- ▶ Χρησιμοποιείτε σε εργασίες επισκευής μόνο γνήσια **HILTI** αξεσουάρ.
- ▶ Μετά από τις εργασίες φροντίδας και συντήρησης ελέγχετε εάν έχουν τοποθετηθεί και λειτουργούν σωστά όλα τα συστήματα προστασίας.

## 9 Μεταφορά και αποθήκευση

- Μην μεταφέρετε το ηλεκτρικό εργαλείο με τοποθετημένο εξάρτημα.
- Αποθηκεύετε το ηλεκτρικό εργαλείο πάντα με αποσυνδεδεμένο το καλώδιο τροφοδοσίας.
- Αποθηκεύετε το εργαλείο σε στεγνό χώρο και σε σημείο στο οποίο δεν έχουν πρόσβαση παιδιά και αναρμόδια άτομα.
- Μετά από μεγαλύτερης διάρκειας μεταφορά ή αποθήκευση, ελέγξτε πριν από τη χρήση το εργαλείο για ζημιές.


## 10 Βοήθεια για προβλήματα

Σε βλάβες που δεν αναφέρονται σε αυτόν τον πίνακα ή δεν μπορείτε να αποκαταστήσετε μόνοι σας, απευθυνθείτε στο σέρβις της **Hilti**.

Βλάβη	Πιθανή αιτία	Λύση
Το εργαλείο δε λειτουργεί.	Έχει διακοπεί η τροφοδοσία ρεύματος.	▶ Συνδέστε μια άλλη ηλεκτρική συσκευή και ελέγξτε τη λειτουργία.
	Ελαττωματικό καλώδιο τροφοδοσίας ή φις.	▶ Αναθέστε σε έναν ηλεκτρολόγο τον έλεγχο και ενδεχομένως την αντικατάσταση του καλωδίου τροφοδοσίας και του φις.
	Καρβονάκια φθαρμένα.	▶ Αναθέστε σε έναν ηλεκτρολόγο τον έλεγχο του εργαλείου και ενδεχομένως την αντικατάσταση των ψηκτρών.
	DCG 180-P Η φραγή επανεκκίνησης είναι ενεργή μετά από διακοπή ρεύματος.	▶ Απενεργοποιήστε πρώτα την ασφάλιση του διακόπτη on/off και θέστε στη συνέχεια ξανά σε λειτουργία.
Το εργαλείο δεν έχει πλήρη ισχύ.	Η μπαλαντέζα έχει πολύ μικρή διατομή.	▶ Χρησιμοποιήστε μια μπαλαντέζα με επαρκή διατομή.
	Αδυναμία λειτουργίας ATC	▶ Αναθέστε την επισκευή του προϊόντος στο σέρβις της <b>Hilti</b> .

## 11 Διάθεση στα απορρίμματα

---

 Τα εργαλεία της **Hilti** είναι κατασκευασμένα σε μεγάλο ποσοστό από ανακυκλώσιμα υλικά. Προϋπόθεση για την ανακύκλωσή τους είναι ο κατάλληλος διαχωρισμός των υλικών. Σε πολλές χώρες, η **Hilti** παραλαμβάνει το παλιό σας εργαλείο για ανακύκλωση. Ρωτήστε το σέρβις ή τον σύμβουλο πωλήσεων της **Hilti**.



- ▶ Μην πετάτε τα ηλεκτρικά εργαλεία στον κάδο οικιακών απορριμμάτων!
- 

## 12 Εγγύηση κατασκευαστή

---

- ▶ Για ερωτήσεις σχετικά με τους όρους εγγύησης απευθυνθείτε στον τοπικό συνεργάτη της **Hilti**.



**Hilti Corporation**  
Feldkircherstraße 100  
9494 Schaan | Liechtenstein

**DCG 180-D (01)**

[2008]

**DCG 180-P (01)**

[2008]

2004/108/EG

EN ISO 12100

2006/42/EG

EN 60745-1

2011/65/EU

EN 60745-2-3

2014/30/EU

Schaan, 05/2015

A handwritten signature in black ink, appearing to read "Paolo Luccini".

**Paolo Luccini**

Head of Quality and  
Process-Management  
BA Electric Tools & Accessories

A handwritten signature in black ink, appearing to read "Tassilo Deinzer".

**Tassilo Deinzer**

Executive Vice President  
BU Electric Tools & Accessories







Hilti Corporation  
LI-9494 Schaan  
Tel.: +423 234 21 11  
Fax: +423 234 29 65  
[www.hilti.group](http://www.hilti.group)