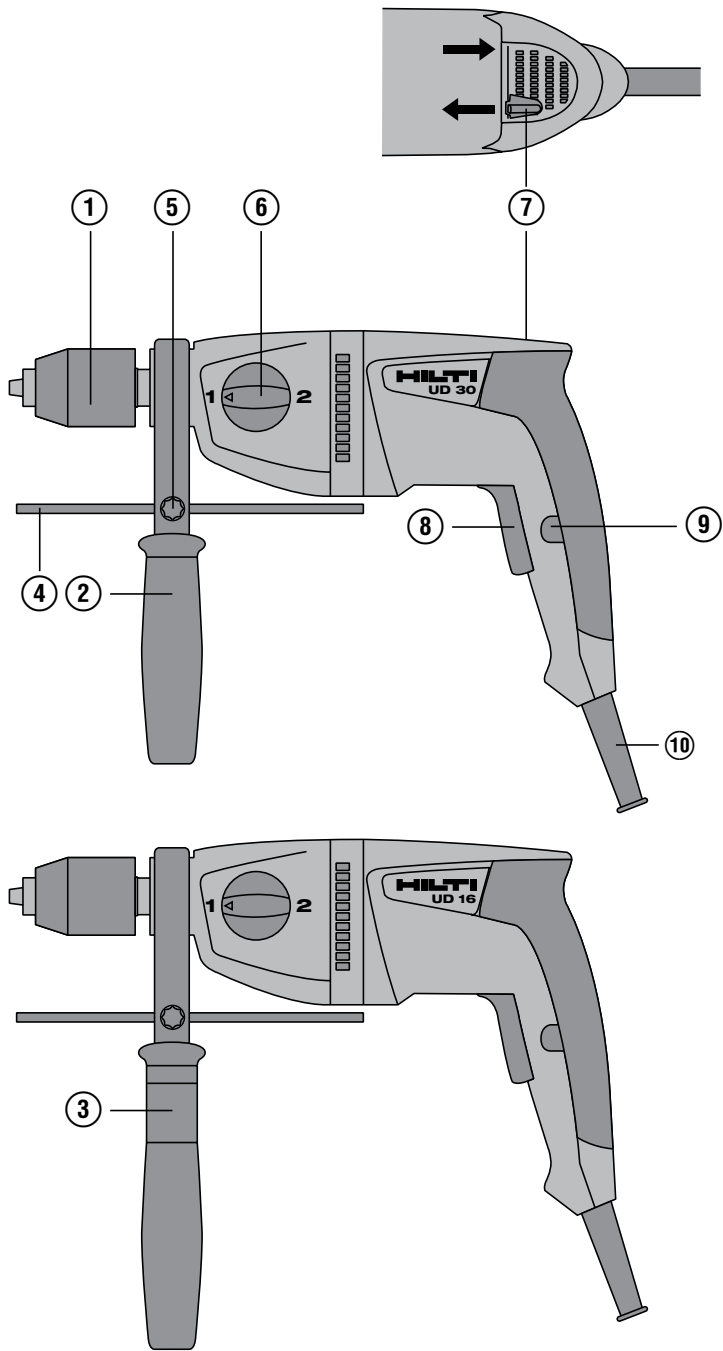


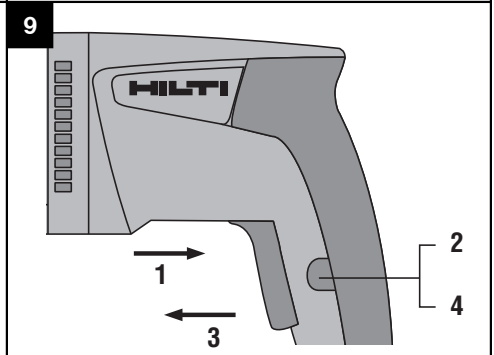
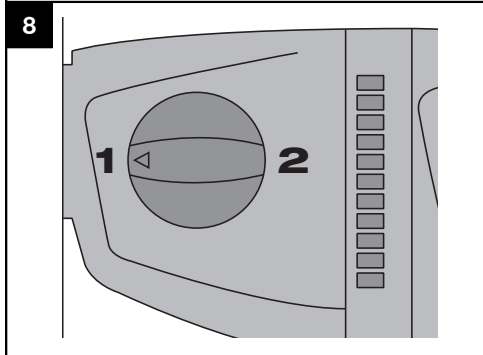
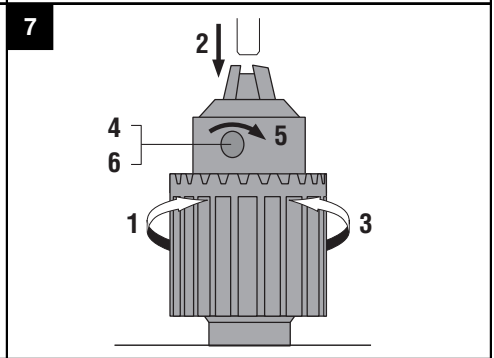
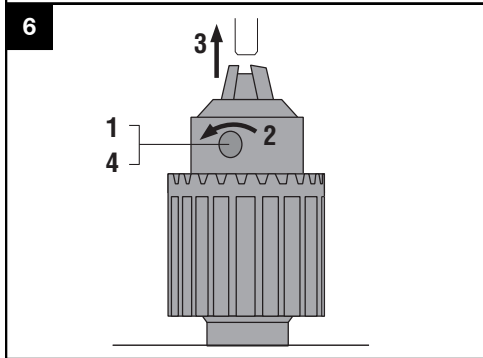
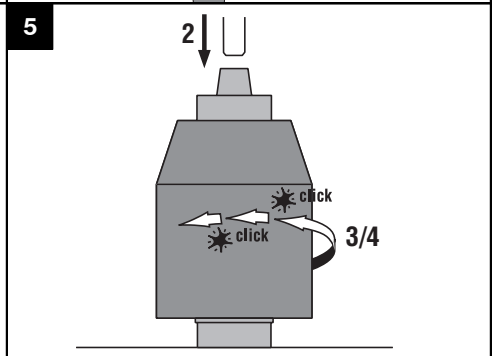
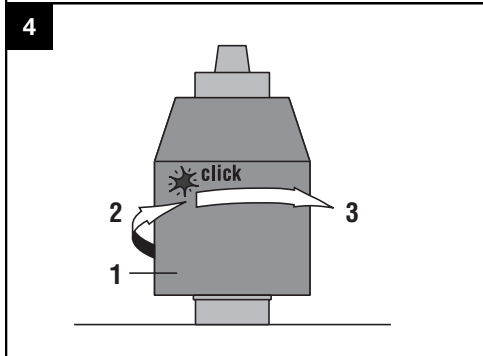
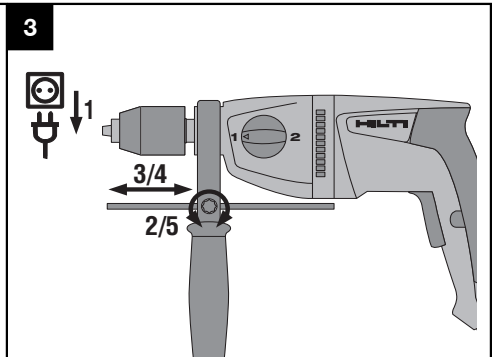
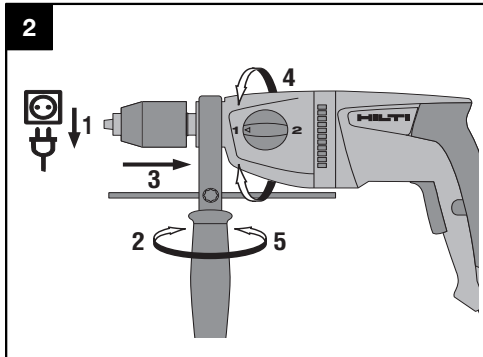
# HILTI

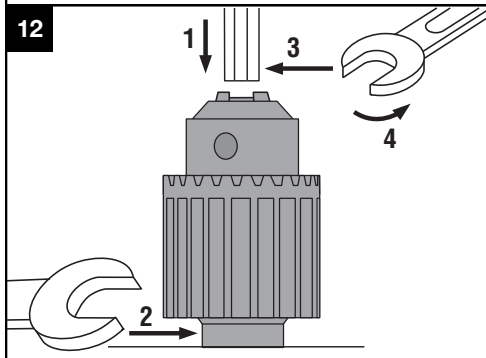
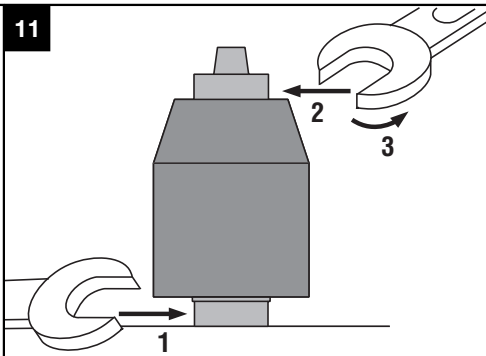
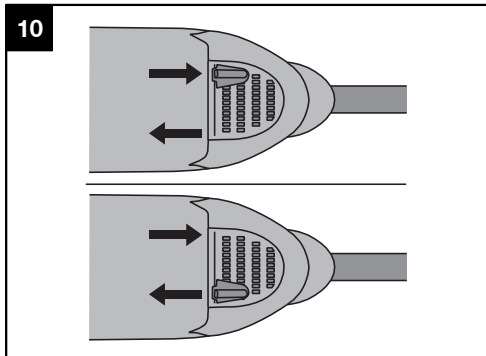
## UD 16 / UD 30

<b>Bedienungsanleitung</b>	<b>de</b>
<b>Operating instructions</b>	<b>en</b>
<b>Mode d'emploi</b>	<b>fr</b>
<b>Manual de instrucciones</b>	<b>es</b>
<b>Istruzioni d'uso</b>	<b>it</b>
<b>Gebraiksaanwijzing</b>	<b>nl</b>
<b>Brugsanvisning</b>	<b>da</b>
<b>Bruksanvisning</b>	<b>no</b>
<b>Bruksanvisning</b>	<b>sv</b>
<b>Käyttöohje</b>	<b>fi</b>
<b>Manual de instruções</b>	<b>pt</b>
<b>دليل الاستعمال</b>	<b>ar</b>
<b>Οδηγίες χρήσεως</b>	<b>el</b>
<b>Lietošanas pamācība</b>	<b>lv</b>
<b>Instrukcija</b>	<b>lt</b>
<b>Kasutusjuhend</b>	<b>et</b>









## Περιστροφικό δρόπανο UD 16 / UD 30

**Πριν από τη θέση σε λειτουργία διαβάστε οπωσδήποτε τις οδηγίες χρήσης.**

**Φυλάσσετε τις παρούσες οδηγίες χρήσης πάντα στο εργαλείο.**

**Όταν δίνετε το εργαλείο σε άλλους, βεβαιωθείτε ότι τους έχετε δώσει και τις οδηγίες χρήσης.**

Πίνακας περιχομένων	Σελίδα
1 Γενικές υποδείξεις	156
2 Περιγραφή	157
3 Αξεσουάρ	160
4 Τεχνικά χαρακτηριστικά	160
5 Υποδείξεις για την ασφάλεια	161
6 Θέση σε λειτουργία	164
7 Χειρισμός	165
8 Φροντίδα και συντήρηση	167
9 Εντοπισμός προβλημάτων	168
10 Διάθεση στα απορρίμματα	168
11 Εγγύηση κατασκευαστή, εργαλεία	169
12 Δήλωση συμμόρφωσης ΕΚ (πρωτότυπο)	169

**!** Οι αριθμοί παραπέμπουν σε εικόνες. Οι εικόνες βρίσκονται στην αρχή των οδηγιών χρήσης. Στο κείμενο αυτών των οδηγιών χρήσης ο όρος «το εργαλείο» αναφέρεται πάντοτε το περιστροφικό δρόπανο UD 16 ή UD 30.

### Χειριστήρια και ενδείξεις **!**

- ① Τσοκ (αυτόματο τσοκ ή τσοκ οδοντωτής στεφάνης με κλειδί τσοκ)
- ② Πλαϊνή χειρολαβή
- ③ Χιτώνιο (μόνο UD 16)
- ④ Οδηγός βάθους διάτρησης
- ⑤ Βίδα σύσφιξης για οδηγό βάθους
- ⑥ Διακόπτης επιλογής λειτουργίας
- ⑦ Διακόπτης δεξιόστροφης/αριστερόστροφης λειτουργίας
- ⑧ Διακόπτης ελέγχου με ηλεκτρονική ρύθμιση στροφών
- ⑨ Κουμπί μανδάλωσης για συνεχή λειτουργία
- ⑩ Καλώδιο τροφοδοσίας

## 1 Γενικές υποδείξεις

### 1.1 Λέξεις επισήμανσης και η σημασία τους

#### ΚΙΝΔΥΝΟΣ

Για μια άμεσα επικίνδυνη κατάσταση, που οδηγεί σε σοβαρό ή θανατηφόρο τραυματισμό.

#### ΠΡΟΕΙΔΟΠΟΙΗΣΗ

Για μια πιθανόν επικίνδυνη κατάσταση, που μπορεί να οδηγήσει σε σοβαρό ή θανατηφόρο τραυματισμό.

#### ΠΡΟΣΟΧΗ

Για μια πιθανόν επικίνδυνη κατάσταση, που ενδέχεται να οδηγήσει σε τραυματισμό ή υλικές ζημιές.

#### ΥΠΟΔΕΙΞΗ

Για υποδείξεις χρήσης και άλλες χρήσιμες πληροφορίες.

### 1.2 Επεξήγηση εικονοσυμβόλων και λοιπών υποδείξεων

#### Σύμβολα προειδοποίησης



Προειδοποίηση για κίνδυνο γενικής φύσης



Προειδοποίηση για επικίνδυνη ηλεκτρική τάση

## Σύμβολα υποχρέωσης



Χρησιμοποιήστε προστατευτικό κράνος



Χρησιμοποιήστε προστατευτικά γυαλιά



Χρησιμοποιήστε μάσκα προστασίας της αναπνοής



Χρησιμοποιήστε ωτοασπίδες



Χρησιμοποιήστε προστατευτικά γάντια



Πριν από τη χρήση διαβάστε τις οδηγίες χρήσης

## Σύμβολα



Παραδώστε τα υλικά στην ανακύκλωση

**1**

Διάρθρωση πρώτης ταχύτητας

**2**

Διάρθρωση δεύτερης ταχύτητας

**A**

Ampere

**Hz**

Hertz

**V**

Volt

**W**

Watt



Εναλλασσόμενο ρεύμα



διπλής μόνωσης

**/min**

Στροφές ανά λεπτό

## Σημείο αναγραφής στοιχείων αναγνώρισης στο εργαλείο

Η περιγραφή τύπου, ο αριθμός είδους, το έτος κατασκευής καθώς και το τεχνικό επίπεδο αναφέρονται στην πινακίδα τύπου του εργαλείου σας. Ο κωδικός σειράς βρίσκεται στην κάτω πλευρά του περιβλήματος του μοτέρ. Αντιγράψτε αυτά τα στοιχεία στις οδηγίες χρήσης και αναφέρετε πάντα αυτά τα στοιχεία όταν απευθύνεστε στην αντιπροσωπεία μας ή στο σέρβις.

Τύπος: \_\_\_\_\_

Αρ. σειράς: \_\_\_\_\_

el

## 2 Περιγραφή

### 2.1 Κατάλληλη χρήση

Το εργαλείο είναι ένα κατευθυνόμενο με το χέρι, τροφοδοτούμενο με τάση από το ηλεκτρικό δίκτυο, περιστροφικό δράπανο για το άνοιγμα οπών σε ξύλο ή μέταλλα και για βίδωμα.

Το εργαλείο είναι κατάλληλο για ανάδευση υπό συγκεκριμένες προϋποθέσεις (βλέπε Χρήσεις).

Το εργαλείο μπορεί να χρησιμοποιηθεί σε: εργοτάξια, συνεργεία, αναπαλαιώσεις κτιρίων, μετατροπές και νέες οικοδομές όπου μπορούν να πραγματοποιηθούν οι προαναφερόμενες εργασίες.

Επιτρέπεται να λειτουργεί μόνο με την ονομαστική τάση και συχνότητα τροφοδοσίας που αναφέρεται στην πινακίδα τύπου.

Δεν επιτρέπονται οι παραποιήσεις ή οι μετατροπές στο εργαλείο.

Το εργαλείο προορίζεται για τον επαγγελματία χρήστη και ο χειρισμός, η συντήρηση και η επισκευή του επιτρέπεται μόνο από εξουσιοδοτημένο, ενημερωμένο προσωπικό. Το προσωπικό αυτό πρέπει να έχει ενημερωθεί ειδικά για τους κινδύνους που ενδέχεται να παρουσιαστούν. Από το εργαλείο και τα βοηθητικά του μέσα ενδέχεται να

προκληθούν κίνδυνοι, όταν ο χειρισμός του γίνεται με ακατάλληλο τρόπο από μη εκπαιδευμένο προσωπικό ή όταν δεν χρησιμοποιούνται με κατάλληλο τρόπο.

Για να αποφύγετε κινδύνους τραυματισμού, χρησιμοποιήστε μόνο γνήσια αξεσουάρ και εξαρτήματα της Hilti. Ακολουθήστε όσα αναφέρονται στις οδηγίες χρήσης για τη λειτουργία, τη φροντίδα και τη συντήρηση.

Προσέξτε τις εθνικές απαιτήσεις προστασίας κατά την εργασία.

Δεν επιτρέπεται η επεξεργασία επιβλαβών για την υγεία υλικών (π.χ. αμιάντος).

Το εργαλείο επιτρέπεται να χρησιμοποιείται μόνο σε στεγνό περιβάλλον.

Μη χρησιμοποιείτε το εργαλείο, όπου υπάρχει κίνδυνος πυρκαγιάς ή εκρήξεων.

## 2.2 Τσοκ

Ταχυτσόκ ή

Τσοκ οδοντωτής στεφάνης με κλειδί τσοκ

## 2.3 Διακόπτες

Διακόπτης ελέγχου με ηλεκτρονική ρύθμιση στροφών

Κουμπί μανδάλωσης για συνεχή λειτουργία

Διακόπτης επιλογής λειτουργίας

Διακόπτης εναλλαγής δεξιόστροφης/αριστερόστροφης λειτουργίας

## 2.4 Χειρολαβές

Αντικραδασμική πλασινή χειρολαβή με οδηγό βάθους διάτρησης

Αντικραδασμική χειρολαβή

## 2.5 Χρήσεις

Χρήσεις UD 16	Τύπος εξαρτήματος	Διαστάσεις 1η ταχύτητα	Διαστάσεις 2η ταχύτητα
Περιστροφική διάτρηση σε μέταλλο	Τρυπάνι κυλινδρικού άξονα Κλιμακωτό τρυπάνι (stepbit)	Μεγ. 13 mm Μεγ. 35 mm	Μεγ. 6 mm Μεγ. 10 mm
Περιστροφική διάτρηση σε ξύλο	Ελικοειδές τρυπάνι Τρυπάνι δασικών Σέγα Ελικοειδές τρυπάνι Φρεζοτρύπανο (δεν κόβει μόνο του)	Μεγ. 30 mm Μεγ. 40 mm Μεγ. 80 mm Μεγ. 30 mm Μεγ. 40 mm	Μεγ. 30 mm Μεγ. 40 mm Μεγ. 40 mm - Μεγ. 40 mm
Βίδωμα	βιδών ταχείας δόμησης ούπατ πλασιών (HRD) ούπατ γενικής χρήσης (HUD)	6/300 mm 10/50 - 120 mm 12/60 mm	- - -
Ανάδευση χρωμάτων, λεπτόρρευστης αμμοκονίας, κόλλας πλακιδίων, γύψου με αναδευτήρα	TE-MP 80 TE-MP 110	προτείνεται προτείνεται	- -

Χρήσεις UD 30	Τύπος εξαρτήματος	Διαστάσεις 1η ταχύτητα	Διαστάσεις 2η ταχύτητα
Περιστροφική διάτρηση σε μέταλλο	Τρυπάνι κυλινδρικού άξονα Κλιμακωτό τρυπάνι (stepbit)	Μεγ. 13 mm Μεγ. 35 mm	1,5...8 mm Μεγ. 8 mm
Περιστροφική διάτρηση σε ξύλο	Ελικοειδές τρυπάνι Τρυπάνι δασικών Σέγα Ελικοειδές τρυπάνι Φρεζοτρύπανο (δεν κόβει μόνο του)	Μεγ. 25 mm Μεγ. 40 mm Μεγ. 50 mm Μεγ. 20 mm Μεγ. 30 mm	Μεγ. 20 mm Μεγ. 25 mm - - Μεγ. 30 mm

Χρήσεις UD 30	Τύπος εξαρτήματος	Διαστάσεις 1η ταχύ-τητα	Διαστάσεις 2η ταχύ-τητα
Βιθώμα	βιδών ταχείας δόμησης	6/60 mm	-

## 2.6 Το εργαλείο παραδίδεται με τον ακόλουθο βασικό εξοπλισμό

- 1 Εργαλείο με πλαϊνή χειρολαβή
- 1 Οδηγός βάθους διάτρησης
- 1 Κλειδί τασκ (για τασκ οδοντωτής στεφάνης)
- 1 Οδηγίες χρήσης
- 1 Συσκευασία σε χαρτοκιβώτιο ή βαλίτσα της Hilti

## 2.7 Χρήση μπαλαντέζας

Χρησιμοποιείτε μόνο μπαλαντέζες εγκεκριμένες για την εφαρμογή με επαρκή διατομή. Διαφορετικά μπορεί να παρουσιαστεί απώλεια ισχύος στο εργαλείο και υπερθέρμανση του καλωδίου. Ελέγχετε τακτικά τις μπαλαντέζες για τυχόν ζημιές. Αντικαταστήστε τις μπαλαντέζες που έχουν υποστεί ζημιά.

**Προτεινόμενες ελάχιστες διατομές και μεγ. μήκος καλωδίων για UD 16:**

Διατομή καλωδίου	1,5 mm <sup>2</sup>	2 mm <sup>2</sup>	2,5 mm <sup>2</sup>	3,5 mm <sup>2</sup>
Τάση τροφοδοσίας 100 V		30 m		50 m
Τάση τροφοδοσίας 110-120 V	30 m		50 m	
Τάση τροφοδοσίας 220-240 V	90 m		140 m	

**Προτεινόμενες ελάχιστες διατομές και μεγ. μήκος καλωδίων για UD 30:**

Διατομή καλωδίου	1,5 mm <sup>2</sup>	2 mm <sup>2</sup>	2,5 mm <sup>2</sup>	3,5 mm <sup>2</sup>
Τάση τροφοδοσίας 100 V		40 m		60 m
Τάση τροφοδοσίας 110-120 V	30 m		50 m	
Τάση τροφοδοσίας 220-240 V	100 m		160 m	

Μη χρησιμοποιείτε μπαλαντέζες με διατομή καλωδίου 1,25 mm<sup>2</sup>.

## 2.8 Μπαλαντέζες σε υπαίθριους χώρους

Σε υπαίθριους χώρους χρησιμοποιείτε μόνο μπαλαντέζες εγκεκριμένες για αυτό το σκοπό και με ανάλογη σήμανση.

## 2.9 Χρήση γεννήτριας ή μετασηματιστή

Το παρόν εργαλείο μπορεί να χρησιμοποιηθεί με γεννήτρια ή με μετασηματιστή που βρίσκεται στο κτίριο, όταν πληρούνται οι ακόλουθες προϋποθέσεις: Ισχύς τουλάχιστον η διπλάσια από την ισχύ που αναφέρεται στην πινακίδα τύπου του εργαλείου, η τάση λειτουργίας πρέπει να βρίσκεται πάντα μεταξύ +5 % και -15 % της ονομαστικής τάσης και η συχνότητα από 50 έως 60 Hz, ποτέ πάνω από 65 Hz, ενώ πρέπει να υπάρχει αυτόματος ρυθμιστής τάσης με ενίσχυση έναυσης.

Σε καμία περίπτωση μη χρησιμοποιείτε στη γεννήτρια/στο μετασηματιστή και άλλες συσκευές ταυτόχρονα. Η ενεργοποίηση και απενεργοποίηση άλλων συσκευών μπορεί να προκαλέσει κορυφές χαμηλής τάσης και/ή υψηλής τάσης, οι οποίες ενδέχεται να προκαλέσουν ζημιά στο εργαλείο.

el



### 3 Αξεσουάρ

Στο κεφάλαιο 2 Περιγραφή "Εφαρμογές" θα βρείτε μια λίστα με τα εξαρτήματα.

Όνομασία	Αριθμός είδους, περιγραφή
Ταχυτσόκ	274077
Τσοκ οδοντωτής στεφάνης UD 16	274080
Κλειδί τσοκ (για τσοκ οδοντωτής στεφάνης) UD 16	274082
Τσοκ οδοντωτής στεφάνης UD 30	274079
Κλειδί τσοκ (για τσοκ οδοντωτής στεφάνης) UD 30	274081

### 4 Τεχνικά χαρακτηριστικά

Διατηρούμε το δικαίωμα τεχνικών τροποποιήσεων!

Όνομαστική τάση	100 V	110 V	120 V	220 V	230 V	240 V
Όνομαστική κατανάλωση UD 16	710 W	710 W		710 W	710 W	710 W
Όνομαστικό ρεύμα UD 16	7,5 A	6,9 A	8 A	3,5 A	3,1 A	3,1 A
Όνομαστική κατανάλωση UD 30	650 W	650 W		650 W	650 W	650 W
Όνομαστικό ρεύμα UD 30	6,9 A	6,5 A	6,5 A	3,1 A	2,9 A	2,9 A

Εργαλείο	UD 16	UD 30
Συχνότητα δικτύου	50...60 Hz	50...60 Hz
Βάρος εργαλείου χωρίς πλαϊνή χειρολαβή	2,4 kg	2,3 kg
Βάρος σύμφωνα με EPTA-Procedure 01/2003	2,6 kg	2,5 kg
Διαστάσεις (Μ x Π x Υ)	342 mm X 86 mm X 205 mm	337 mm X 86 mm X 205 mm
Αριθμός στροφών χωρίς φορτίο 1η ταχύτητα	900/min	1.200/min
Αριθμός στροφών χωρίς φορτίο 2η ταχύτητα	2.500/min	3.300/min
Τσοκ $\phi$	1,5...13 mm	1,5...13 mm
Μέγιστη ροπή στρέψης 1η ταχύτητα	80 Nm	51 Nm
Μέγιστη ροπή στρέψης 2η ταχύτητα	29 Nm	18,5 Nm
Ρύθμιση ταχύτητας	Ηλεκτρονική μέσω διακόπτη ελέγχου	Ηλεκτρονική μέσω διακόπτη ελέγχου
Δεξιόστροφη/αριστερόστροφη λειτουργία	Μοχλός εναλλαγής λειτουργίας με φραγή εναλλαγής κατά τη διάρκεια της λειτουργίας	Μοχλός εναλλαγής λειτουργίας με φραγή εναλλαγής κατά τη διάρκεια της λειτουργίας
Ροπή σύσφιξης στην αλλαγή τσοκ	120 Nm	120 Nm

#### ΥΠΟΔΕΙΞΗ

Το αναφερόμενο στις παρούσες οδηγίες επίπεδο κραδασμών έχει μετρηθεί σύμφωνα με τυποποιημένη με το EN 60745 μέθοδο μέτρησης και μπορεί να χρησιμοποιηθεί για τη σύγκριση μεταξύ ηλεκτρικών εργαλείων. Είναι κατάλληλο επίσης

για πρόχειρη εκτίμηση της καταπόνησης από κραδασμούς. Το αναφερόμενο επίπεδο κραδασμών αντιπροσωπεύει τις κύριες εφαρμογές του ηλεκτρικού εργαλείου. Εάν ωστόσο το ηλεκτρικό εργαλείο χρησιμοποιηθεί σε άλλες εφαρμογές, με διαφορετικά εξαρτήματα ή με ελλιπή συντήρηση, ενδέχεται να διαφέρει το επίπεδο κραδασμών. Το γεγονός αυτό μπορεί να αυξήσει σημαντικά τις καταπονήσεις από κραδασμούς σε όλη τη διάρκεια του χρόνου εργασίας. Για μια ακριβή εκτίμηση της καταπόνησης από κραδασμούς θα πρέπει να συνηγογίζονται και οι χρόνοι, στους οποίους είναι απενεργοποιημένο το εργαλείο ή λειτουργεί μιν, αλλά δεν χρησιμοποιείται πραγματικά. Το γεγονός αυτό μπορεί να μειώσει σημαντικά τις καταπονήσεις από κραδασμούς σε όλη τη διάρκεια του χρόνου εργασίας. Καθορίστε πρόσθετα μέτρα ασφαλείας για την προστασία του χρήστη από την επίδραση των κραδασμών, όπως για παράδειγμα: Συντήρηση ηλεκτρικού εργαλείου και εξαρτημάτων, διατήρηση χεριών σε κανονική θερμοκρασία, οργάνωση των σταδίων εργασίας.

#### Πληροφορίες για θορύβους και κραδασμούς (υπολογισμένους κατά EN 60745-1):

Τυπική μέτρηση στάθμης θορύβου τύπου A	97 dB (A)
Τυπική μέτρηση τύπου A, επιπέδου πίεσης	86 dB (A)
Ανασφάλεια για τις αναφερόμενες στάθμες θορύβου	3 dB (A)

Τριαξονικές τιμές δόνησης (άθροισμα διανύσματος δόνησης)	υπολογισμένες κατά EN 60745-2-2
Βίδωμα χωρίς κρούση, $a_{h1}$	< 2,5 m/s <sup>2</sup>
Ανακρίβεια (K)	1,5 m/s <sup>2</sup>

#### Πρόσθετες πληροφορίες UD 16

Τριαξονικές τιμές δόνησης (άθροισμα διανύσματος δόνησης)	υπολογισμένες κατά EN 60745-2-1
Διάτρηση σε μέταλλο, $a_{h, D}$	2,5 m/s <sup>2</sup>
Ανακρίβεια (K)	1,5 m/s <sup>2</sup>

#### Πρόσθετες πληροφορίες UD 30

Τριαξονικές τιμές δόνησης (άθροισμα διανύσματος δόνησης)	υπολογισμένες κατά EN 60745-2-1
Διάτρηση σε μέταλλο, $a_{h, D}$	3,5 m/s <sup>2</sup>
Ανακρίβεια (K)	1,5 m/s <sup>2</sup>

#### Πληροφορίες για το εργαλείο και τις χρήσεις

Κατηγορία προστασίας	Κατηγορία προστασίας II (δ्वιπλής μόνωσης)
----------------------	--

## 5 Υποδείξεις για την ασφάλεια

### 5.1 Γενικές υποδείξεις για την ασφάλεια για ηλεκτρικά εργαλεία

#### a) ΠΡΟΕΙΔΟΠΟΙΗΣΗ

**Διαβάστε όλες τις υποδείξεις για την ασφάλεια και τις οδηγίες.** Η παράβλεψη των υποδείξεων ασφαλείας και των οδηγιών μπορεί να προκαλέσει ηλεκτροπληξία, πυρκαγιά και/ή σοβαρούς τραυματισμούς. **Φυλάξτε όλες τις υποδείξεις για την ασφάλεια και τις οδηγίες για μελλοντική χρήση.** Ο όρος "ηλεκτρικό εργαλείο" που χρησιμοποιείται στις υποδείξεις για την ασφάλεια αναφέρεται σε ηλεκτρικά εργαλεία που λειτουργούν συνδεδεμένα στο ηλεκτρικό δίκτυο (με καλώδιο τροφοδοσίας) και σε ηλεκτρικά εργαλεία που λειτουργούν με επαναφορτιζόμενες μπαταρίες (χωρίς καλώδιο τροφοδοσίας).

### 5.1.1 Ασφάλεια χώρου εργασίας

- Διατηρείτε το χώρο εργασίας σας καθαρό και με καλό φωτισμό.** Η αταξία στο χώρο εργασίας και οι μη φωτισμένες περιοχές μπορεί να οδηγήσουν σε ατυχήματα.
- Μην εργάζεστε με το ηλεκτρικό εργαλείο σε περιβάλλον επικίνδυνο για εκρήξεις, στο οποίο υπάρχουν εύφλεκτα υγρά, αέρια ή σκόνη.** Από τα ηλεκτρικά εργαλεία δημιουργούνται σπινθήρες, οι οποίοι μπορεί να αναφλέξουν τη σκόνη ή τις αναθυμιάσεις.
- Κατά τη χρήση του ηλεκτρικού εργαλείου κρατάτε μακριά τα παιδιά και άλλα πρόσωπα.** Εάν σας αποσπάσουν την προσοχή, μπορεί να χάσετε τον έλεγχο του εργαλείου.

### 5.1.2 Ηλεκτρική ασφάλεια

- a) Το φως σύνδεσης του ηλεκτρικού εργαλείου πρέπει να ταιριάζει στην πρίζα. Δεν επιτρέπεται σε καμία περίπτωση η μετατροπή του φως. Μη χρησιμοποιείτε ανάπυρρες φως μαζί με γειωμένα ηλεκτρικά εργαλεία. Τα φως που δεν έχουν υποστεί μετατροπές και οι κατάλληλες πρίζες μειώνουν τον κίνδυνο ηλεκτροπληξίας.
- b) Αποφύγετε την επαφή του σώματος με γειωμένες επιφάνειες, όπως σωλήνες, καλοριφέρ, ηλεκτρικές κουζίνες και ψυγεία. Υπάρχει αυξημένος κίνδυνος ηλεκτροπληξίας, όταν το σώμα σας είναι γειωμένο.
- c) Μην εκθέτετε τα ηλεκτρικά εργαλεία σε βροχή ή σε υγρασία. Η εισχώρηση νερού στο ηλεκτρικό εργαλείο αυξάνει τον κίνδυνο ηλεκτροπληξίας.
- d) Μη χρησιμοποιείτε το καλώδιο για να μεταφέρετε ή να αναρτήσετε το ηλεκτρικό εργαλείο ή για να τραβήξετε το φως από την πρίζα. Κρατάτε το καλώδιο μακριά από υψηλές θερμοκρασίες, λάδια, αιχμηρές ακμές ή περιστρεφόμενα μέρη του εργαλείου. Τα ελαττωματικά ή τα περιστραμμένα καλώδια αυξάνουν τον κίνδυνο ηλεκτροπληξίας.
- e) Όταν εργάζεστε με το ηλεκτρικό εργαλείο σε υπαίθριους χώρους, χρησιμοποιείτε μόνο καλώδια προέκτασης (μπαλαντζέρες), που είναι κατάλληλα για χρήση σε εξωτερικούς χώρους. Η χρήση ενός καλωδίου προέκτασης κατάλληλου για χρήση σε υπαίθριους χώρους μειώνει τον κίνδυνο ηλεκτροπληξίας.
- f) Εάν δεν μπορεί να αποφευχθεί η λειτουργία του ηλεκτρικού εργαλείου σε περιβάλλον με υγρασία, χρησιμοποιήστε αυτόματο ρελέ. Η χρήση ενός αυτόματου ρελέ μειώνει τον κίνδυνο ηλεκτροπληξίας.

### 5.1.3 Ασφάλεια προσώπων

- a) Να είσατε πάντα προσεκτικοί, να προσέχετε τί κάνετε και να εργάζεστε με το ηλεκτρικό εργαλείο με περίσκεψη. Μη χρησιμοποιείτε το ηλεκτρικό εργαλείο όταν είσατε κουρασμένοι ή όταν βρίσκεστε υπό την επίδραση ναρκωτικών ουσιών, οινοπνεύματος ή φαρμάκων. Μία στιγμή απροσεξίας κατά τη χρήση του ηλεκτρικού εργαλείου μπορεί να οδηγήσει σε σοβαρούς τραυματισμούς.
- b) Φοράτε προσωπικό εξοπλισμό προστασίας και πάντα προστατευτικά γυαλιά. Φορώντας προσωπικό εξοπλισμό προστασίας, όπως μάσκα προστασίας από τη σκόνη, αντιολισθητικά υποδήματα ασφαλείας, προστατευτικό κράνος ή ωτοασπίδες, ανάλογα με το είδος και τη χρήση του ηλεκτρικού εργαλείου, μειώνεται ο κίνδυνος τραυματισμών.
- c) Αποφύγετε την ακούσια θέση σε λειτουργία του εργαλείου. Βεβαιωθείτε ότι είναι απενεργοποιημένο το ηλεκτρικό εργαλείο, πριν το συνδέσετε στην παροχή ρεύματος και/ή πριν τοποθετήσετε την μπαταρία και πριν το μεταφέρετε. Εάν μεταφέροντας το ηλεκτρικό εργαλείο έχετε το δάκτυλό σας στο διακόπτη ή συνδέετε το εργαλείο στο ρεύμα ενώ ο διακόπτης βρίσκεται στη θέση ON, μπορεί να προκληθούν ατυχήματα.

- d) Απομακρύνετε τα εργαλεία ρύθμισης ή τα κλειδιά από το ηλεκτρικό εργαλείο, πριν το θέσετε σε λειτουργία. Ένα εργαλείο ή κλειδί που βρίσκεται σε κάποιο περιστρεφόμενο εξάρτημα του ηλεκτρικού εργαλείου, μπορεί να προκαλέσει τραυματισμούς.
- e) Αποφύγετε τις αφύσικες στάσεις του σώματος. Φροντίστε για την ασφαλή στήριξη του σώματός σας και διατηρείτε πάντα την ισορροπία σας. Έτσι μπορείτε να ελέγχετε καλύτερα το ηλεκτρικό εργαλείο σε μη αναμενόμενες καταστάσεις.
- f) Φοράτε κατάλληλα ρούχα. Μη φοράτε φαρδιά ρούχα ή κοσμήματα. Κρατάτε τα μαλλιά, τα ρούχα και τα γάντια μακριά από περιστρεφόμενα εξαρτήματα. Τα φαρδιά ρούχα, τα κοσμήματα ή τα μακριά μαλλιά μπορεί να παγιδευτούν από περιστρεφόμενα εξαρτήματα.
- g) Εάν υπάρχει η δυνατότητα σύνδεσης συστημάτων αναρρόφησης και συλλογής σκόνης, βεβαιωθείτε ότι είναι συνδεδεμένα και ότι χρησιμοποιούνται σωστά. Η χρήση συστήματος αναρρόφησης σκόνης μπορεί να μειώσει τους κινδύνους που προέρχονται από τη σκόνη.

### 5.1.4 Χρήση και αντιμετώπιση του ηλεκτρικού εργαλείου

- a) Μην υπερφορτίζετε το εργαλείο. Χρησιμοποιείτε για την εργασία σας το ηλεκτρικό εργαλείο που προορίζεται για αυτήν. Με το κατάλληλο ηλεκτρικό εργαλείο εργάζεστε καλύτερα και με μεγαλύτερη ασφάλεια στην αναφερόμενη περιοχή ισχύος.
- b) Μη χρησιμοποιείτε ποτέ ένα ηλεκτρικό εργαλείο, ο διακόπτης του οποίου είναι χαλασμένος. Ένα ηλεκτρικό εργαλείο το οποίο δεν μπορεί να τεθεί πλέον σε λειτουργία ή εκτός λειτουργίας είναι επικίνδυνο και πρέπει να επισκευαστεί.
- c) Αποσυνδέστε το φως από την πρίζα και/ή απομακρύνετε τις μπαταρίες πριν διεγάζετε ρυθμίσεις στο εργαλείο, αντικαταστήσετε κάποιο αξεσουάρ ή αποθηκεύσετε το εργαλείο. Αυτά τα προληπτικά μέτρα ασφαλείας αποτρέπουν την ακούσια εκκίνηση του ηλεκτρικού εργαλείου.
- d) Φυλάτε τα ηλεκτρικά εργαλεία που δε χρησιμοποιείτε μακριά από παιδιά. Μην αφήνετε να χρησιμοποιήσουν το εργαλείο άτομα που δεν είναι εξοικειωμένα με αυτό ή που δεν έχουν διαβάσει τις οδηγίες χρήσης. Τα ηλεκτρικά εργαλεία είναι επικίνδυνα, όταν χρησιμοποιούνται από άπειρα πρόσωπα.
- e) Φροντίζετε σχολαστικά τα ηλεκτρικά εργαλεία. Ελέγχετε, εάν τα κινούμενα μέρη λειτουργούν άψογα και δεν μπλοκάρουν, εάν έχουν σπάσει κάποια εξαρτήματα ή έχουν υποστεί τέτοια ζημιά ώστε να επηρεάζεται αρνητικά η λειτουργία του ηλεκτρικού εργαλείου. Δώστε τα χαλασμένα εξαρτήματα για επισκευή πριν χρησιμοποιήσετε ξανά το εργαλείο. Πολλά ατυχήματα οφείλονται σε κακά συντηρημένα ηλεκτρικά εργαλεία.
- f) Διατηρείτε τα εξαρτήματα κοπής αιχμηρά και καθαρά. Τα σχολαστικά συντηρημένα εξαρτήματα κοπής με αιχμηρές ακμές κολλάνε σπανιότερα και καθοδηγούνται με μεγαλύτερη ευκολία.

- g) Χρησιμοποιείτε το ηλεκτρικό εργαλείο, τα αξεσουάρ, τα εργαλεία ρύθμισης κτλ. σύμφωνα με τις παρούσες οδηγίες. Λαμβάνετε ταυτόχρονα υπόψη τις συνθήκες εργασίας και την προς εκτέλεση εργασία. Η χρήση ηλεκτρικών εργαλείων για εργασίες διαφορετικές από τις προβλεπόμενες μπορεί να οδηγήσει σε επικίνδυνες καταστάσεις.

### 5.1.5 Σέρβρις

- a) Αναθέτετε την επισκευή του ηλεκτρικού εργαλείου μόνο σε κατάλληλο εξειδικευμένο προσωπικό με χρήση μόνο γνήσιων ανταλλακτικών. Με αυτόν τον τρόπο διασφαλίζεται ότι θα διατηρηθεί η ασφάλεια του ηλεκτρικού εργαλείου.

### 5.2 Υποδείξεις ασφαλείας για δράπανα

- a) Χρησιμοποιείτε τις πρόσθετες χειρολαβές που παραλάβατε μαζί με το εργαλείο. Η απώλεια του ελέγχου μπορεί να προκαλέσει τραυματισμούς.
- b) Κρατάτε το εργαλείο από τις μονωμένες επιφάνειες συγκράτησης, όταν εκτελείτε εργασίες κατά τις οποίες το εξάρτημα που χρησιμοποιείτε ενδέχεται να έρθει σε επαφή με καλυμμένα ηλεκτρικά καλώδια ή με το δικό του καλώδιο τροφοδοσίας. Η επαφή με καλώδιο που βρίσκεται υπό τάση μπορεί να θέσει υπό τάση ακόμη και τα μεταλλικά μέρη του εργαλείου και να προκαλέσει ηλεκτροπληξία.

### 5.3 Πρόσθετες υποδείξεις για την ασφάλεια

#### 5.3.1 Ασφάλεια προσώπων

- a) Κρατάτε το εργαλείο πάντα και με τα δύο χέρια από τις προβλεπόμενες χειρολαβές. Διατηρείτε τις χειρολαβές στεγνές, καθαρές και απαλλαγμένες από λιπαρές ουσίες και γράσα.
- b) Βεβαιωθείτε ότι η πλαϊνή χειρολαβή έχει τοποθετηθεί και στερεωθεί σωστά.
- c) Χρησιμοποιείτε μάσκα προστασίας από τη σκόνη.
- d) Κάνετε διαλείμματα από την εργασία και ασκήσεις χαλάρωσης δακτύλων για την καλύτερη αιμάτωση των δακτύλων σας.
- e) Αποφύγετε να ακουμπάτε περιστρεφόμενα εξαρτήματα. Θέστε το εργαλείο σε λειτουργία μόνο όταν βρεθείτε στο χώρο όπου θα εργαστείτε. Μπορεί να τραυματιστείτε εάν ακουμπήσετε περιστρεφόμενα τμήματα του εργαλείου, ιδίως τα περιστρεφόμενα εξαρτήματα.
- f) Χρησιμοποιείτε το εργαλείο μόνο με κατάλληλο τρόπο και σε άψογη κατάσταση.
- g) Για την αλλαγή εξαρτημάτων χρησιμοποιήστε προστατευτικά γάντια, δεδομένου ότι τα εξαρτήματα καίνε από τη χρήση.
- h) Κατά την εργασία καθοδηγήστε το καλώδιο τροφοδοσίας ή την μπαλαντέζα μακριά και πίσω από το εργαλείο. Μειώνεται έτσι ο κίνδυνος να σκοτώνετε πάνω από το καλώδιο κατά την εργασία.
- i) Μη χρησιμοποιείτε εξαρτήματα που έχουν υποστεί ζημιά.
- j) Στις εργασίες διαμερούς διάτρησης απομονώστε την περιοχή που βρίσκεται πίσω

από το σημείο που εργάζεστε. Μπορεί να πέσουν κομμάτια και να τραυματίσουν άλλα άτομα.

- k) Κατά την ανάδευση χρησιμοποιείτε πάντα την πρώτη ταχύτητα, ώστε να μην εκσφενδονίζεται έξω το αναδευόμενο υλικό. Φοράτε προστατευτικά γάντια.
- l) Θα πρέπει να έχετε μάθει στα παιδιά, ότι δεν επιτρέπεται να παίζουν με τη συσκευή.
- m) Η συσκευή δεν προορίζεται για χρήση από παιδιά ή αδύναμα άτομα χωρίς να έχουν ενημερωθεί.
- n) Σκόνες υλικών όπως σοβάδες με περιεκτικότητα σε μολύβδο, ορισμένων ειδών ξύλων, ορυκτών και μετάλλων μπορεί να είναι επιβλαβείς για την υγεία. Η επαφή ή η εισπνοή της σκόνης μπορεί να προκαλέσει αλλεργικές αντιδράσεις και/ή παθήσεις του αναπνευστικού συστήματος του χρήστη ή ατόμων που βρίσκονται κοντά. Κάποιες συγκεκριμένες σκόνες, όπως για παράδειγμα η σκόνη από δρυ ή οξιά θεωρούνται ως καρκινογόνες, ιδίως σε συνδυασμό με πρόσθετες ουσίες επεξεργασίας ξύλου (χρωμάτια, υλικά προστασίας ξυλίας). Η επεξεργασία υλικών με αμιάντο επιτρέπεται μόνο από εξειδικευμένο προσωπικό. Χρησιμοποιείτε κατά το δυνατό σύστημα αναρρόφησης σκόνης. Για να επιτύχετε μεγάλο βαθμό αναρρόφησης σκόνης, χρησιμοποιήστε μια κατάλληλη φορητή ηλεκτρική σκούπα που προτείνεται από τη Hilti για ξύλο και/ή σκόνη υλικών, που να είναι κατάλληλη για το συγκεκριμένο ηλεκτρικό εργαλείο. Φροντίστε για καλό αερισμό του χώρου εργασίας. Προτείνεται η χρήση μάσκας προστασίας της αναπνοής κατηγορίας φίλτρου P2. Προσέξτε τις διατάξεις που ισχύουν στη χώρα σας για τα υλικά που πρόκειται να επεξεργαστείτε.

#### 5.3.2 Επιμελής χειρισμός και χρήση ηλεκτρικών εργαλείων

- a) Ασφαλίστε το προς επεξεργασία αντικείμενο. Χρησιμοποιήστε εργαλεία σύμφιξης ή μια μέγεννη, για να ακινητοποιήσετε το αντικείμενο. Με αυτόν τον τρόπο συγκρατείται καλύτερα από ό,τι με το χέρι και, εκτός αυτού έχετε ελεύθερα και τα δύο χέρια για το χειρισμό του εργαλείου.
- b) Βεβαιωθείτε ότι τα εξαρτήματα διαθέτουν σύστημα υποδοχής κατάλληλο για το εργαλείο και ότι έχουν ασφαλιστεί σωστά στο σοκ.
- c) Σε περίπτωση διακοπής ρεύματος, θέστε εκτός λειτουργίας το εργαλείο και αποσυνδέστε το φικ από την πρίζα, ελευθερώστε ενδεχομένως το μηχανισμό ασφάλισης του διακόπτη ελέγχου. Με αυτόν τον τρόπο αποφεύγεται η ακούσια θέση σε λειτουργία του εργαλείου όταν επανέλθει το ρεύμα.

#### 5.3.3 Ηλεκτρική ασφάλεια

- a) Ελέγξτε την περιοχή εργασίας πριν από την έναρξη της εργασίας για καλυμμένα ηλεκτρικά καλώδια, σωλήνες αερίου και ύδρευσης, π.χ. με ανιχνευτή μετάλλων. Τα εξωτερικά μεταλλικά μέρη στο εργαλείο μπορεί να μεταφέρουν τάση, εάν π.χ. κατά λάθος προκαλέσετε ζημιά σε ένα

el

ηλεκτρικό καλώδιο. Αυτό αποτελεί σοβαρό κίνδυνο για ηλεκτροπληξία.

- b) **Ελέγχετε τακτικά το καλώδιο σύνδεσης του εργαλείου και, σε περίπτωση ζημιάς, αναθέστε την αντικατάστασή του σε έναν αναγνωρισμένο ειδικό. Εάν έχει υποστεί ζημιά το καλώδιο σύνδεσης του ηλεκτρικού εργαλείου, πρέπει να αντικατασταθεί από ένα ειδικά προετοιμασμένο και εγκεκριμένο καλώδιο σύνδεσης που διατίθεται από το δίκτυο σέρβις. Ελέγχετε τακτικά τη μπαλαντζέα και αντικαταστήστε την εάν έχει υποστεί ζημιά. Εάν κατά την εργασία υποστεί ζημιά το καλώδιο τροφοδοσίας ή η μπαλαντζέα, δεν επιτρέπεται να ακουμπήσετε το καλώδιο. Απουσυνδέστε το φως από την πρίζα. Εάν τα καλώδια σύνδεσης και προέκτασης έχουν υποστεί ζημιά αποτελούν κίνδυνο για ηλεκτροπληξία.**
- c) **Για αυτόν το λόγο αναθέτετε στο σέρβις της Hiiti να ελέγχει τακτικά τα λερωμένα εργαλεία, ιδίως εάν επεξεργάζεστε συχνά αγώγιμα υλικά. Από τη σκόνη, ιδίως των αγώγιμων υλικών, ή την υγρασία που πιθανόν να υπάρχει στην επιφάνεια του εργαλείου ενδέχεται υπό δυσμενείς συνθήκες να προκληθεί ηλεκτροπληξία.**
- d) **Όταν εργάζεστε με κάποιο ηλεκτρικό εργαλείο σε υπαίθριο χώρο, βεβαιωθείτε ότι το εργαλείο είναι συνδεδεμένο στο ηλεκτρικό δίκτυο μέσω ενός αυτόματου ρελέ ασφαλείας (RCD) με μέγιστο ρεύμα**

**ενεργοποίησης 30 mA.** Η χρήση ενός αυτόματου μειώνει τον κίνδυνο ηλεκτροπληξίας.

- e) **Κατά κανόνα προτείνεται η χρήση ενός αυτόματου (RCD) με μέγιστο ρεύμα ενεργοποίησης 30 mA.**

#### 5.3.4 Χώρος εργασίας

- a) **Φροντίστε για καλό φωτισμό της περιοχής εργασίας.**
- b) **Φροντίστε για καλό αερισμό του χώρου εργασίας.** Οι χώροι εργασίας με κακό αερισμό μπορούν να έχουν επιβλαβείς επιδράσεις στην υγεία λόγω της σκόνης.

#### 5.3.5 Προσωπικός εξοπλισμός προστασίας



Ο χρήστης και τα πρόσωπα που βρίσκονται κοντά πρέπει κατά τη χρήση του εργαλείου να χρησιμοποιούν κατάλληλα προστατευτικά γυαλιά, προστατευτικό κράνος, ωτοασπίδες, προστατευτικά γάντια και απλή μάσκα προστασίας της αναπνοής.

## 6 Θέση σε λειτουργία



### 6.1 Τοποθέτηση και ρύθμιση θέσης πλαινής χειρολαβής 2

#### ΠΡΟΣΟΧΗ

Απομακρύνετε τον οδηγό βάθους διάτρησης από την πλαινή χειρολαβή και το εξάρτημα από το τσοκ για να αποφύγετε τραυματισμό.

1. Απουσυνδέστε το φως από την πρίζα.
2. Ανοίξτε το στήριγμα της πλαινής χειρολαβής περιστρέφοντας τη χειρολαβή.
3. **ΠΡΟΣΟΧΗ Προσέξτε στο UD 16 ώστε το χιτώνιο να είναι τοποθετημένο στη λαβή της πλευρικής χειρολαβής.** Σπρώξτε την πλευρική χειρολαβή (ιμάντας σύσφιξης) πάνω από το τσοκ μέχρι να τερματίσει στο λαιμό του μηχανισμού μετάδοσης.

4. **ΠΡΟΣΟΧΗ** Προσέξτε ώστε η αυλάκωση του ιμάντα σύσφιξης να εμπλέκεται στις εγχοπές στο λαιμό του μηχανισμού μετάδοσης. **ΠΡΟΣΟΧΗ** Εάν γλιστρήσει η πλευρική χειρολαβή μετά από μπλοκάρισμα στο υπόστρωμα, ελέγξτε εάν εδράζει καλά/την αυλάκωση στο λαιμό του μηχανισμού μετάδοσης. Αντικαταστήστε τα εξαρτήματα που έχουν υποστεί ζημιά. Διαφορετικά δεν θα μπορούν πλέον να αποσβεστούν οι ροπές στρέψης με την πλευρική χειρολαβή. Περιστρέψτε την πλαινή χειρολαβή στην επιθυμητή θέση σύμφωνα με τις υπάρχουσες θέσεις ασφαλίσης.
5. Στερεώστε την πλαινή χειρολαβή περιστρέφοντας την έτσι ώστε να μην μπορεί να περιστραφεί.

### 6.2 Χρήση καλωδίου προέκτασης και γεννήτριας ή μετασχηματιστή

Βλέπε κεφάλαιο "Περιγραφή/ χρήση καλωδίου προέκτασης".

## 7 Χειρισμός



### ΚΙΝΔΥΝΟΣ

Χρησιμοποιείτε τις πρόσθετες χειρολαβές που παράλαβατε μαζί με το εργαλείο. Η απώλεια του ελέγχου μπορεί να προκαλέσει τραυματισμούς.

### ΠΡΟΕΙΔΟΠΟΙΗΣΗ

Μη χρησιμοποιείτε τη συσκευή ως εργαλείο για την αποσύνδεση συνδέσεων ή παγιδευμένων εξαρτημάτων, όταν δεν επαρκεί η μέγιστη ροπή (βλέπε τεχνικά χαρακτηριστικά) στην αριστερόστροφη περιστροφή. Υπάρχει κίνδυνος να αποσυνδεθεί το τσοκ.

### ΠΡΟΕΙΔΟΠΟΙΗΣΗ

Η τάση τροφοδοσίας πρέπει να συμφωνεί με τα στοιχεία που υπάρχουν στην πινακίδα τύπου του εργαλείου.

### ΠΡΟΣΟΧΗ

Στερεώνετε τα μη σταθερά προς επεξεργασία υλικά με εργαλείο σύσφιξης ή με μέγγενη.

#### 7.1 Προετοιμασία

##### 7.1.1 Τοποθέτηση και ρύθμιση οδηγού βάθους διάτρησης 3

1. Αποσυνδέστε το φιν από την πρίζα.
2. Ξεβιδώστε τη βίδα σύσφιξης του οδηγού βάθους.
3. Τοποθετήστε αυρόμενα τον οδηγό βάθους διάτρησης στο προβλεπόμενο άνοιγμα.
4. Ρυθμίστε τον οδηγό βάθους διάτρησης στο επιθυμητό βάθος διάτρησης.
5. Σφίξτε τη βίδα σύσφιξης για τον οδηγό βάθους.

#### 7.2 Λειτουργία



### ΠΡΟΣΟΧΗ

Από την επεξεργασία του υποστρώματος μπορεί να πεταχτούν θραύσματα υλικού. **Χρησιμοποιήστε προστατευτικά γυαλιά, προστατευτικά γάντια και, εάν δε χρησιμοποιείτε συσκευή απορρόφησης σκόνης, μια απλή μάσκα προστασίας της αναπνοής.** Τα θραύσματα του υλικού μπορεί να προκαλέσουν τραυματισμούς στο σώμα και στα μάτια.

### ΠΡΟΣΟΧΗ

Κατά την εργασία δημιουργείται θόρυβος. **Φοράτε ωτοασπίδες.** Ο πολύ δυνατός θόρυβος μπορεί να προκαλέσει βλάβες στην ακοή.

### ΠΡΟΣΟΧΗ

Στο εξάρτημα και στο τσοκ αναπτύσσονται υψηλές θερμοκρασίες από τη χρήση τους. **Για την αλλαγή των εξαρτημάτων χρησιμοποιείτε προστατευτικά γάντια.**

#### 7.2.1 Ταχυσόκ

### ΠΡΟΣΟΧΗ

Αποσυνδέστε το φιν από την πρίζα.

### ΥΠΟΔΕΙΞΗ

Ενδεχομένως να χρειάζεται να περιστρέψετε λίγο το αυτόματο τσοκ με τον άξονα, ώστε να μπλοκάρει ο ενσωματωμένος αυτόματος μηχανισμός διακοπής λειτουργίας του άξονα.

### ΥΠΟΔΕΙΞΗ

Ανάλογα με τον τύπο του τσοκ, πρέπει να συγκρατείτε με το χέρι είτε το φαρδί δαχτυλίδι ρύθμισης ή το πίσω δαχτυλίδι του τσοκ.

##### 7.2.1.1 Ανοίξτε το ταχυσόκ 4

1. Πιάστε το περιστρεφόμενο χιτώνιο.
2. Περιστρέψτε αριστερόστροφα το χιτώνιο.  
**ΥΠΟΔΕΙΞΗ** Ως πρώτο βήμα ελευθερώνεται αυτόματα ο μηχανισμός ασφάλισης.
3. Συνεχίστε να περιστρέψετε το χιτώνιο μέχρι να αποσυνδεθεί το εξάρτημα.

##### 7.2.1.2 Κλείστε το ταχυσόκ 5

1. Ανοίξτε το ταχυσόκ μέχρι ο άξονας του εξαρτήματος να έχει επαρκή χώρο.
2. Τοποθετήστε το εξάρτημα στο ταχυσόκ.
3. Σφίξτε το εξάρτημα, περιστρέφοντας δυνατά το περιστρεφόμενο χιτώνιο δεξιόστροφα.
4. Αφού εφαρμόσουν τα μάγουλα του ταχυσόκ στο εξάρτημα, πρέπει να συνεχίσετε να περιστρέψετε δυνατά δεξιόστροφα μέχρι να κουμπώσει αυτόματα το ταχυσόκ.

**ΥΠΟΔΕΙΞΗ** Το κούμπωμα ακούγεται με πολλά κλικ.

##### 7.2.2 Τσοκ οδοντωτής στεφάνης

### ΠΡΟΣΟΧΗ

Αποσυνδέστε το φιν από την πρίζα.

### ΥΠΟΔΕΙΞΗ

Χρησιμοποιήστε το κλειδί τσοκ που υπάρχει στη συσκευασία για να ανοίξετε το τσοκ και για να τοποθετείτε το εξάρτημα.

##### 7.2.2.1 Άνοιγμα τσοκ οδοντωτής στεφάνης 6

1. Τοποθετήστε το κλειδί τσοκ σε μία από τις τρεις προβλεπόμενες τρύπες στο τσοκ οδοντωτής στεφάνης.
2. Περιστρέψτε αριστερόστροφα το κλειδί τσοκ για να ανοίξετε το τσοκ οδοντωτής στεφάνης.

el

3. Αφαιρέστε το εξάρτημα από το τσοκ οδοντωτής στεφάνης.
4. Τραβήξτε έξω το κλειδί του τσοκ.

#### 7.2.2.2 Κλείσιμο τσοκ οδοντωτής στεφάνης **7**

1. Ανοίξτε το τσοκ οδοντωτής στεφάνης μέχρι ο άξονας του εξαρτήματος να έχει επαρκή χώρο.
2. Τοποθετήστε το εξάρτημα στο τσοκ οδοντωτής στεφάνης.
3. Κλείστε τις σιαγόνες, περιστρέφοντας το δακτύλιο της οδοντωτής στεφάνης, μέχρι να συγκρατηθεί το εξάρτημα.
4. Τοποθετήστε το κλειδί τσοκ σε μία από τις τρεις προβλεπόμενες τρύπες στο τσοκ οδοντωτής στεφάνης.
5. Περιστρέψτε δεξιόστροφα το κλειδί τσοκ, για να στερεώσετε το εξάρτημα στο τσοκ οδοντωτής στεφάνης.
6. Τραβήξτε έξω το κλειδί του τσοκ.

#### 7.2.3 Χρήσεις

##### ΠΡΟΣΟΧΗ

Το εργαλείο έχει, ανάλογα με τις δυνατότητες χρήσης του, μεγάλη ροπή στρέψης. **Χρησιμοποιείτε την πλαινή χειρολαβή και εργάζεστε κρατώντας το εργαλείο πάντα με τα δύο χέρια.** Ο χρήστης πρέπει να είναι προετοιμασμένος για το ενδεχόμενο να μπλοκάρει ξαφνικά το εργαλείο.

##### ΠΡΟΣΟΧΗ

Εάν μπλοκάρει, σβήστε αμέσως το μοτέρ. Εάν διαρκέσει περισσότερο από 2-3 δευτερόλεπτα, μπορεί να προκληθούν ζημιές στο εργαλείο.

##### ΠΡΟΣΟΧΗ

**Κατά τη διάρκεια λειτουργίας δεν επιτρέπεται να ενεργοποιηθεί ο διακόπτης επιλογής λειτουργίας.**

##### ΥΠΟΔΕΙΞΗ

Ο διακόπτης εναλλαγής δεξιόστροφης/αριστερόστροφης λειτουργίας πρέπει να είναι στη θέση δεξιόστροφης λειτουργίας.

#### 7.2.3.1 Περιστροφική διάτρηση 1η και 2η ταχύτητα **8**

1. Περιστρέψτε το διακόπτη επιλογής λειτουργίας στη θέση περιστροφικής διάτρησης 1ης ή 2ης ταχύτητας μέχρι να κουμπώσει, περιστρέφοντας ενδεχομένως ελαφρά τον άξονα.
2. Μετακινήστε την πλαινή χειρολαβή στην επιθυμητή θέση και βεβαιωθείτε ότι έχει τοποθετηθεί σωστά και στερεωθεί κατάλληλα.
3. Συνδέστε το φως στην πρίζα.
4. Εφαρμόστε το εργαλείο με το τρυπάνι στο επιθυμητό σημείο διάτρησης.
5. Πιέστε σιγά-σιγά το διακόπτη ελέγχου (εργαστείτε με χαμηλή ταχύτητα, μέχρι να κεντραριστεί το τρυπάνι στην οπή διάτρησης).
6. Πατήστε τελείως το διακόπτη ελέγχου, για να συνεχίσετε την εργασία σας με πλήρη ισχύ.

7. Ασκώντας σε μια επιφάνεια ανάλογη πίεση, έχετε τέλεια πρόοδο διάτρησης.

#### 7.2.3.2 Ανάδευση

1. Περιστρέψτε το διακόπτη επιλογής λειτουργίας στη θέση περιστροφικής διάτρησης 1ης ταχύτητας μέχρι να κουμπώσει, περιστρέφοντας ενδεχομένως ελαφρά τον άξονα.
2. Μετακινήστε την πλαινή χειρολαβή στην επιθυμητή θέση και βεβαιωθείτε ότι έχει τοποθετηθεί σωστά και στερεωθεί κατάλληλα.
3. Συνδέστε το φως του εργαλείου στην πρίζα.
4. Κρατήστε τον αναδευτήρα στο δοχείο με το υλικό που θέλετε να ανακατέψετε.
5. Πατήστε σιγά-σιγά το διακόπτη ελέγχου για να αρχίσει η ανάδευση.
6. Πατήστε τελείως το διακόπτη ελέγχου, για να συνεχίσετε την εργασία σας με πλήρη ισχύ.
7. Καθοδηγήστε τον αναδευτήρα έτσι ώστε να μην εκσφενδονίζεται έξω το υλικό.

#### 7.2.3.3 Βίδωμα

##### ΥΠΟΔΕΙΞΗ

Θέστε το διακόπτη επιλογής δεξιόστροφης/αριστερόστροφης λειτουργίας στην επιθυμητή φορά.

1. Περιστρέψτε το διακόπτη επιλογής λειτουργίας στη θέση περιστροφικής διάτρησης 1ης ή 2ης ταχύτητας μέχρι να κουμπώσει, περιστρέφοντας ενδεχομένως ελαφρά τον άξονα.
2. Μετακινήστε την πλαινή χειρολαβή στην επιθυμητή θέση και βεβαιωθείτε ότι έχει τοποθετηθεί σωστά και στερεωθεί κατάλληλα.
3. Συνδέστε το φως στην πρίζα.
4. Πιέστε σιγά-σιγά το διακόπτη ελέγχου μέχρι η βίδα να εισχωρήσει μόνη της στο υπόστρωμα.
5. Πιέστε το διακόπτη ελέγχου και εργαστείτε με ισχύ προσαρμοσμένη στο υπόστρωμα.
6. Μειώστε στο τέλος της διαδικασίας την ταχύτητα, ώστε να μην προκαλέσετε ζημιές.

#### 7.2.4 Διακόπτης ελέγχου με ηλεκτρονική ρύθμιση στροφών

Μπορείτε να ελέγξετε τις στροφές πατώντας σιγά-σιγά το διακόπτη ελέγχου χωρίς διαβαθμίσεις μέχρι τη μέγιστη ταχύτητα.

#### 7.2.5 Κουμπί μανδάλωσης για συνεχή λειτουργία

Με το κουμπί ακινητοποίησης για διαρκή λειτουργία, ο διακόπτης ελέγχου ακινητοποιείται στη συγκεκριμένη θέση. Το μοτέρ λειτουργεί αδιάκοπα με πλήρη ταχύτητα με αυτόν τον τρόπο.

#### 7.2.5.1 Ενεργοποίηση της συνεχούς λειτουργίας **9**

1. Πατήστε το διακόπτη ελέγχου και κρατήστε τον πατημένο.
2. Πατήστε το κουμπί ακινητοποίησης και κρατήστε τον πατημένο.

3. Αφήστε ελεύθερο το διακόπτη ελέγχου.
4. Αφήστε ελεύθερο το κουμπί ακινητοποίησης.

### 7.2.5.2 Απενεργοποίηση της συνεχούς λειτουργίας

Πατώντας ξανά το διακόπτη ελέγχου, ακυρώνεται το μπλοκάρισμα.

### 7.2.6 Δεξιόστροφη/αριστερόστροφη λειτουργία 10

#### ΠΡΟΣΟΧΗ

**Δεν επιτρέπεται η ενεργοποίηση του διακόπτη δεξιόστροφης/αριστερόστροφης λειτουργίας κατά τη λειτουργία του εργαλείου.**

Περιστρέψτε το μοχλό στη θέση "δεξιόστροφης" ή "αριστερόστροφης" λειτουργίας ανάλογα με την εφαρμογή.

### 7.3 Αντικατάσταση τσοκ

#### 7.3.1 Αφαίρεση ταχυτσόκ 11

1. Κοντράρετε (εφαρμόστε) ένα 17άρι γερμανικό κλειδί στην προβλεπόμενη επιφάνεια του άξονα του εργαλείου.
2. Εφαρμόστε ένα 19άρι σωληνωτό ή γερμανικό κλειδί στο εξάγωνο του ταχυτσόκ.
3. Περιστρέψτε αριστερόστροφα με το 19άρι γερμανικό κλειδί.  
Το ταχυτσόκ ξεβιδώνει από τον άξονα του εργαλείου.

#### 7.3.2 Αφαίρεση τσοκ οδοντωτής στεφάνης 12

1. Τοποθετήστε ένα εξάγωνο σίδερο στο τσοκ οδοντωτής στεφάνης και σφηνώστε το με το κλειδί τσοκ με τις σιαγόνες.

2. Κοντράρετε (εφαρμόστε) ένα 17άρι γερμανικό κλειδί στην προβλεπόμενη επιφάνεια του άξονα του εργαλείου.
3. Τοποθετήστε ένα κατάλληλο κλειδί στο εξάγωνο σίδερο.
4. Περιστρέψτε αριστερόστροφα με το 17άρι γερμανικό κλειδί.  
Το τσοκ οδοντωτής στεφάνης ξεβιδώνει από τον άξονα του εργαλείου.

### 7.3.3 Τοποθέτηση ταχυτσόκ

1. Βιδώστε το ταχυτσόκ με το χέρι μέχρι να τερματίσει στον άξονα του εργαλείου.
2. Κοντράρετε (εφαρμόστε) ένα 17άρι γερμανικό κλειδί στην προβλεπόμενη επιφάνεια του άξονα του εργαλείου.
3. Εφαρμόστε ένα 19άρι σωληνωτό ή γερμανικό κλειδί στο εξάγωνο του ταχυτσόκ.
4. Σφίξτε πρώτα με την καθορισμένη ροπή (βλέπε τεχνικά χαρακτηριστικά).

### 7.3.4 Τοποθέτηση τσοκ οδοντωτής στεφάνης

1. Τοποθετήστε ένα εξάγωνο σίδερο στο τσοκ οδοντωτής στεφάνης και σφηνώστε το με το κλειδί τσοκ με τις σιαγόνες.
2. Βιδώστε το τσοκ οδοντωτής στεφάνης με το χέρι μέχρι να τερματίσει στον άξονα του εργαλείου.
3. Κοντράρετε (εφαρμόστε) ένα 17άρι γερμανικό κλειδί στην προβλεπόμενη επιφάνεια του άξονα του εργαλείου.
4. Τοποθετήστε ένα κατάλληλο κλειδί στο εξάγωνο σίδερο.
5. Σφίξτε πρώτα με την καθορισμένη ροπή (βλέπε τεχνικά χαρακτηριστικά).

## 8 Φροντίδα και συντήρηση

#### ΠΡΟΣΟΧΗ

**Το εργαλείο δεν επιτρέπεται να είναι συνδεδεμένο στο ηλεκτρικό δίκτυο.**

### 8.1 Φροντίδα των εξαρτημάτων

Απομακρύνετε τις ακαθαρσίες που έχουν επικαθήσει και προστατέψτε την επιφάνεια των εξαρτημάτων σας από διάβρωση, τρίβοντάς την τακτικά με ένα πανί καθαρισμού εμποτισμένο σε λάδι.

### 8.2 Φροντίδα του εργαλείου

#### ΠΡΟΣΟΧΗ

**Διατηρήστε το εργαλείο, ιδίως τις επιφάνειες της λαβής, στεγνό, καθαρό και χωρίς λάδια και γράσα. Μη χρησιμοποιείτε υλικά περιποίησης που περιέχουν σιλικόνη.**

Ποτέ μη χρησιμοποιείτε το εργαλείο με βουλωμένες σχισμές αερισμού! Καθαρίζετε τις σχισμές αερισμού προσεκτικά με μια στεγνή βούρτσα. Εμποδίστε την εισχώρηση ξένων σωμάτων στο εσωτερικό του εργαλείου. Καθαρίζετε τακτικά την εξωτερική πλευρά του εργαλείου με

ένα ελαφρά βρεγμένο πανί καθαρισμού. Μη χρησιμοποιείτε συσκευή ψεκασμού, συσκευή εκτόξευσης δέσμης ατμού ή τρεχούμενο νερό για τον καθαρισμό! Με αυτόν τον τρόπο μπορεί να επηρεαστεί αρνητικά η ηλεκτρική ασφάλεια του εργαλείου.

### 8.3 Συντήρηση

#### ΠΡΟΕΙΔΟΠΟΙΗΣΗ

**Επισκευές σε ηλεκτρικά μέρη επιτρέπεται να διενεργούνται μόνο από εξειδικευμένο ηλεκτρολόγο.**

Ελέγχετε τακτικά όλα τα εξωτερικά μέρη του εργαλείου για τυχόν ζημιές και την άσφογη λειτουργία όλων των χειριστηρίων. Μη χρησιμοποιείτε το εργαλείο, όταν έχουν υποστεί ζημιά κάποια μέρη του ή όταν δεν λειτουργούν άσφογα τα χειριστήρια. Αναθέστε την επισκευή του εργαλείου στο σέρβις της Hitli.



#### 8.4 Έλεγχος μετά από εργασίες φροντίδας και συντήρησης

Μετά από εργασίες φροντίδας και συντήρησης πρέπει να ελέγχετε εάν έχουν τοποθετηθεί και λειτουργούν σωστά όλα τα συστήματα προστασίας.

### 9 Εντοπισμός προβλημάτων

Βλάβη	Πιθανή αιτία	Αντιμετώπιση
Το εργαλείο δεν παίρνει εμπρός.	Διακοπή τροφοδοσίας ρεύματος.	Τοποθέτηση άλλης ηλεκτρικής συσκευής, έλεγχος λειτουργίας.
	Ελαττωματικό καλώδιο τροφοδοσίας ή φισ.	Έλεγχος και, εάν απαιτείται, αντικατάσταση από ηλεκτρολόγο.
	Διακόπτης ελέγχου ελαττωματικός.	Έλεγχος και, εάν απαιτείται, αντικατάσταση από ηλεκτρολόγο.
Το εργαλείο δεν έχει την πλήρη ισχύ.	Η μπαλαντέζα έχει πολύ μεγάλο μήκος και / ή πολύ μικρή διατομή.	Χρησιμοποιήστε μπαλαντέζα με επιτρεπόμενο μήκος και / ή με επαρκή διατομή.
	Δεν έχετε πατήσει τελειώς το διακόπτη ελέγχου.	Πατήστε τελειώς το διακόπτη ελέγχου μέχρι να θερματίσει.
Το τρυπάνι δεν προχωράει.	Το εργαλείο έχει τεθεί σε αριστερόστροφη λειτουργία.	Θέστε το εργαλείο σε δεξιόστροφη λειτουργία.
	Το τρυπάνι δεν είναι αιχμηρό ή έχει υποστεί ζημιά.	Τροχίστε ή αντικαταστήστε το τρυπάνι.
Το τρυπάνι δεν περιστρέφεται.	Δεν έχετε σφίξει αρκετά το τσοκ.	Σφίξτε ξανά το τσοκ.

### 10 Διάθεση στα απορρίμματα



Τα εργαλεία της Hilti είναι κατασκευασμένα σε μεγάλο ποσοστό από ανακυκλώσιμα υλικά. Προϋπόθεση για την ανακύκλωσή τους είναι ο κατάλληλος διαχωρισμός των υλικών. Σε πολλές χώρες, η Hilti έχει οργανωθεί ήδη ώστε να μπορείτε να επιστρέψετε το παλιό σας εργαλείο για ανακύκλωση. Ρωτήστε το τμήμα εξυπηρέτησης πελατών της Hilti ή τον σύμβουλο πωλήσεων.



Παραδώστε τα υλικά στην ανακύκλωση



Μόνο για τις χώρες της ΕΕ

Μην πετάτε τα ηλεκτρικά εργαλεία στον κάδο οικιακών απορριμμάτων!

Σύμφωνα με την ευρωπαϊκή οδηγία περί ηλεκτρικών και ηλεκτρονικών συσκευών και την ενσωμάτωση της στο εθνικό δίκαιο, τα ηλεκτρικά εργαλεία πρέπει να συλλέγονται ξεχωριστά και να επιστρέφονται για ανακύκλωση με τρόπο φιλικό προς το περιβάλλον.

## 11 Εγγύηση κατασκευαστή, εργαλεία

Για ερωτήσεις σχετικά με τους όρους εγγύησης απευθυνθείτε στον τοπικό συνεργάτη της HILTI.

## 12 Δήλωση συμμόρφωσης ΕΚ (πρωτότυπο)

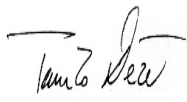
Περιγραφή:	Περιστροφικό δρέπανο
Περιγραφή τύπου:	UD 16 / UD 30
Έτος κατασκευής:	2006

Δηλώνουμε ως μόνοι υπεύθυνοι, ότι αυτό το προϊόν ανταποκρίνεται στις ακόλουθες οδηγίες και πρότυπα: 2006/42/ΕΚ, 2011/65/ΕΕ, έως 19 Απριλίου 2016: 2004/108/ΕΚ, από 20 Απριλίου 2016: 2014/30/ΕΕ, EN 60745-1, EN 60745-2-1, EN ISO 12100.

**Hilti Corporation, Feldkircherstrasse 100,  
FL-9494 Schaan**



**Paolo Luccini**  
Head of BA Quality and Process  
Management  
Business Area Electric Tools &  
Accessories  
08/2015



**Tassilo Deinzer**  
Executive Vice President

Business Unit Power  
Tools & Accessories  
08/2015

### Τεχνική τεκμηρίωση στην:

Hilti Entwicklungsgesellschaft mbH  
Zulassung Elektrowerkzeuge  
Hiltistrasse 6  
86916 Kaufering  
Deutschland

el



Hilti Corporation

LI-9494 Schaan

Tel.: +423/234 21 11

Fax: +423/234 29 65

[www.hilti.com](http://www.hilti.com)

Hilti = registered trademark of Hilti Corp., Schaan  
Pos. 1 | 20170412

