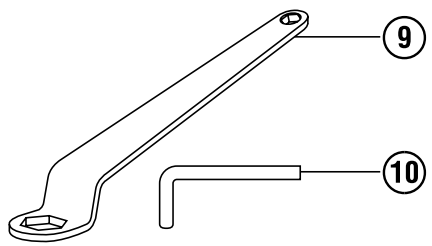
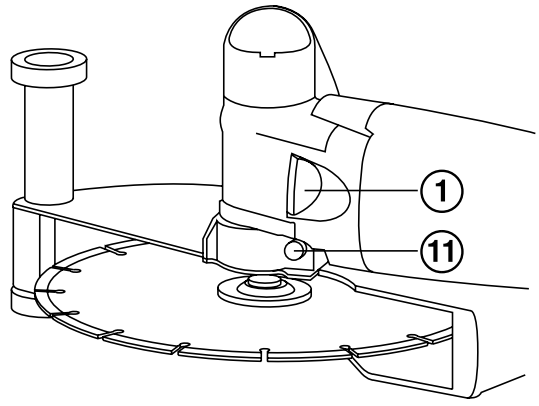
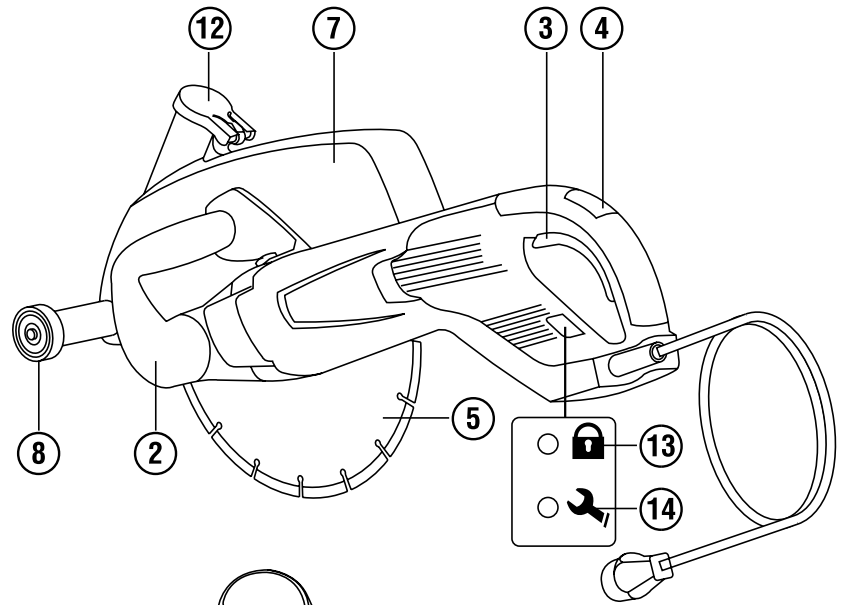


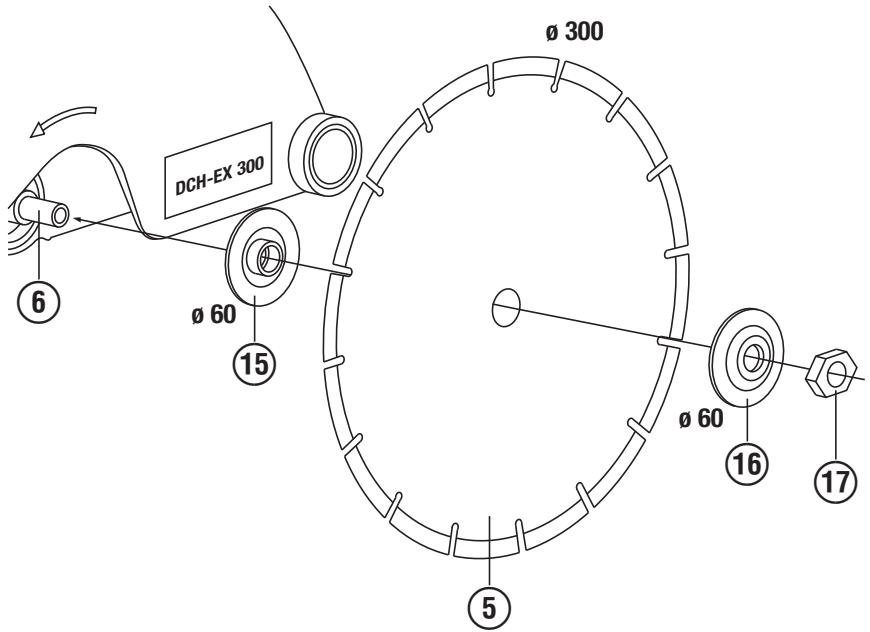
Bedienungsanleitung	de
Operating instructions	en
Mode d'emploi	fr
Használati utasítás	hu
Instrukcja obsługi	pl
Инструкция по эксплуатации	ru
Návod k obsluze	cs
Návod na obsluhu	sk
Upute za uporabu	hr
Navodila za uporabo	sl
Ръководство за обслужване	bg
Instrucțiuni de utilizare	ro
Kullanma Talimatı	tr
Lietošanas pamācība	lv
Instrukcija	lt
Kasutusjuhend	et
Пайдалану бойынша басшылық	kk



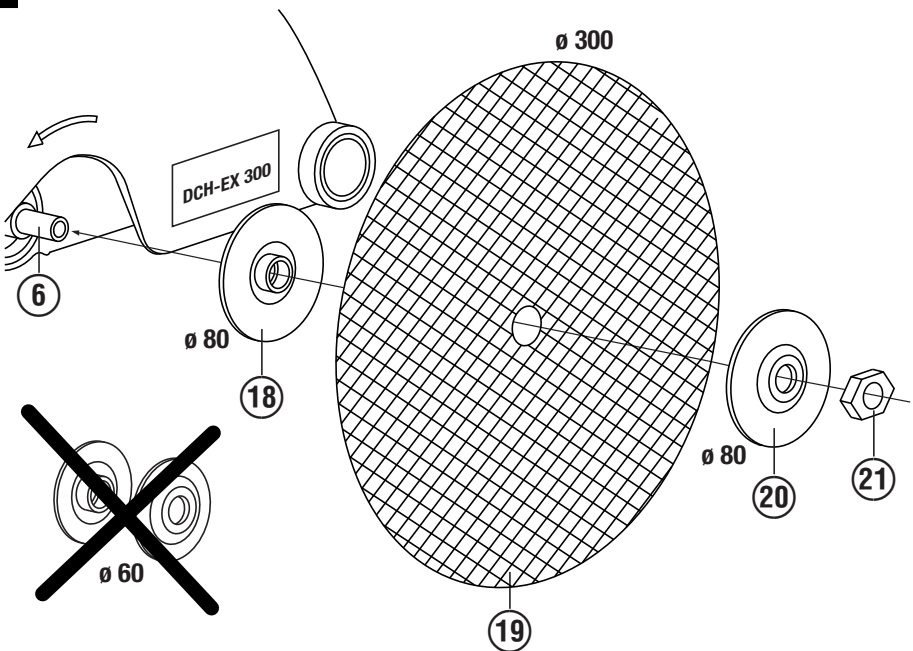
1



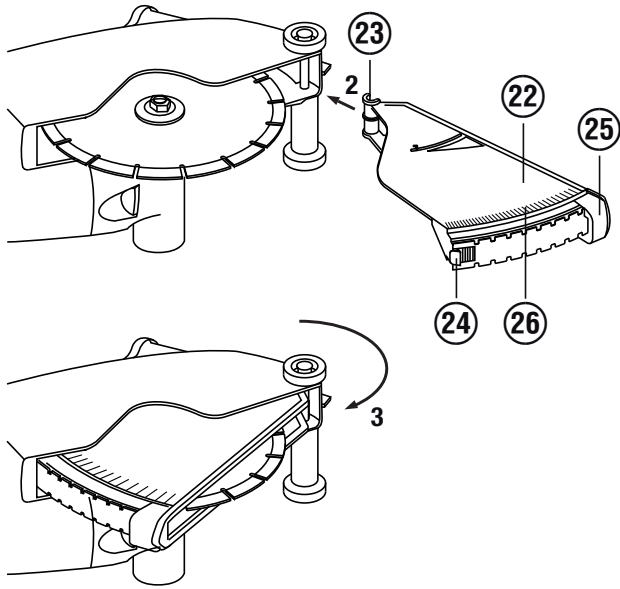
2

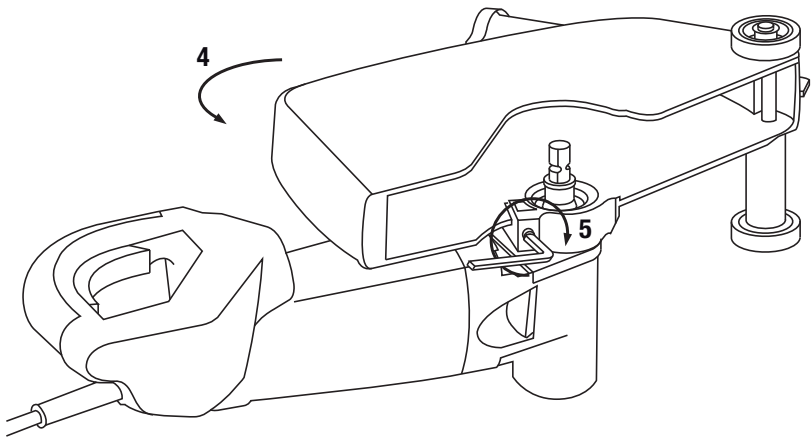
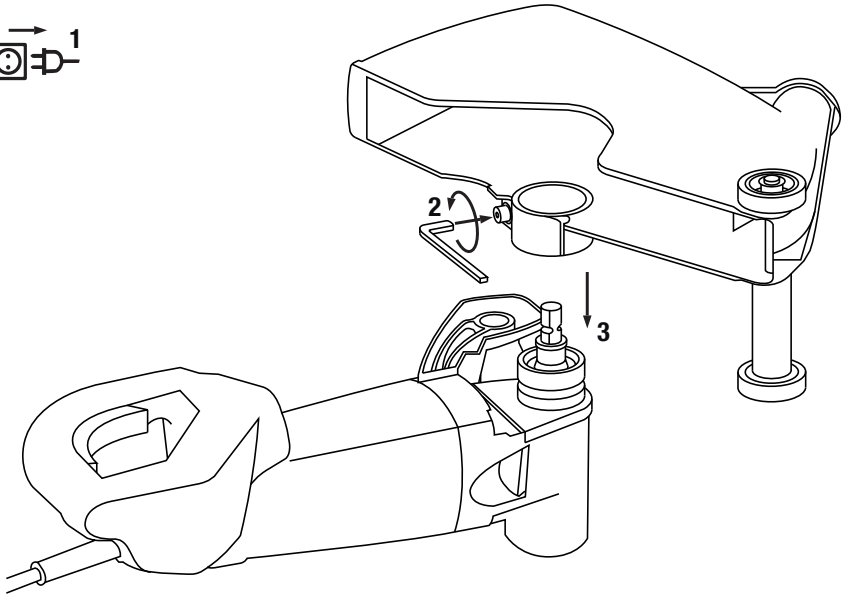
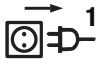


3



4





DCH 300 Deimantinio pjaustymo mašina

Prieš pradėdami naudoti prietaisą pirmą kartą, labai svarbu perskaityti jo eksploatacijos instrukciją.

Šią naudojimo instrukciją visuomet laikykite šalia prietaiso.

Perduodami prietaisą kitiems asmenims, būtinai pridėkite ir šią instrukciją.

Turinys	Puslapis
1 Bendrieji nurodymai	218
2 Aprašymas	219
3 Priedai, sunaudojamos medžiagos	221
4 Techniniai duomenys	222
5 Saugos nurodymai	223
6 Prieš pradėdami naudoti	227
7 Darbas	229
8 Techninė priežiūra ir remontas	230
9 Gedimų aptikimas	231
10 Utilizacija	231
11 Prietaisų gamintojo teikiama garantija	232
12 EB atitikties deklaracija (originali)	232

1 Skaitmenys reiškia iliustracijų numerius. Iliustracijas rasite naudojimo instrukcijos pradžioje.

Šios naudojimo instrukcijos tekste sąvoka „prietaisas“ visada reiškia deimantinio pjaustymo mašiną DCH 300.

Valdymo ir indikacijos elementai **1**

- ① Velenėlio fiksavimo mygtukas
- ② Priekinė rankena
- ③ Įjungimo/išjungimo mygtukas

- ④ Įjungimo blokatorius
- ⑤ Deimantinis pjaustymo diskas
- ⑥ Velenas
- ⑦ Apsauginis gaubtas
- ⑧ Kreipiantieji ritinėliai
- ⑨ Specialus užveržimo raktas SW 24/ SW 10
- ⑩ Vidinis šešiabriaunis raktas SW 6
- ⑪ Apsauginio gaubto fiksavimo varžtas
- ⑫ Dulkių nusiurbimo vamzdžio dangtelis
- ⑬ Techninės priežiūros indikatorius
- ⑭ Apsaugos nuo vagystės indikatorius (galimas priedas)

DCH 300 deimantinių pjaustymo diskų tvirtinimo sistema **2**

- ⑮ Keičiama jungė $\varnothing 60$ mm
- ⑯ Fiksavimo jungė $\varnothing 60$ mm
- ⑰ Fiksavimo veržlė M16 x 1,5

DCH 300 surišų sintetinė derva stiklopluoštiniių pjaustymo diskų tvirtinimo sistema (užsakovui pageidaujant) **3**

- ⑱ Keičiama jungė $\varnothing 80$ mm
- ⑲ Surištas sintetinė derva stiklopluoštinis pjaustymo diskas $\varnothing 300$ mm
- ⑳ Fiksavimo jungė $\varnothing 80$ mm
- ㉑ Fiksavimo veržlė M16 x 1,5

Gylio ribotuvas (užsakovui pageidaujant) **4**

- ㉒ Vėduoklė
- ㉓ Kablys
- ㉔ Fiksatorius
- ㉕ Pjovimo gylio užkaiša
- ㉖ Pjovimo gylio skalė

1 Bendrieji nurodymai

1.1 Signaliniai žodžiai ir jų reikšmė

PAVOJUS

Šis įspėjimas vartojamas norint atkreipti dėmesį į pavojingą situaciją, kai galite susižaloti ar net žūti.

ĮSPĖJIMAS

Šis žodis vartojamas, siekiant įspėti, kad nesilaikant instrukcijos reikalavimų kyla rimto sužeidimo ar mirties pavojus.

ATSARGIAI

Šis žodis vartojamas norint atkreipti dėmesį į pavojingą situaciją, kuri gali tapti lengvo žmogaus sužalojimo, prietaiso gedimo ar kito turto pažeidimo priežastimi.

NURODYMAS

Naudojimo nurodymai ir kita naudinga informacija.

1.2 Piktogramų ir kitų nurodymų paaiškinimai

Ispėjamieji ženklai



Bendro pobūdžio įspėjimas



Ispėjimas: pavojinga elektros įtampa

Ipareigojantys ženklai



Užsidėkite apsauginį šalmą



Dirbant užsidėti apsauginius akinius



Naudokite klausos apsaugos priemones



Užsimaukite apsaugines pirštines



Naudokite apsauginę avalynę



Naudokite lengvą respiratorių



Prieš naudojant perskaityti instrukciją

Simboliai



Medžiagas perduoti antriniam perdirbimui

A

Amperai

V

Voltai



Kintamoji srovė

/min

RPM



n

Apsisukimai per minutę

Apsisukimai per minutę

Skersmuo

Nominalus sukimosi greitis



su dviguba izoliacija

Identifikacinių duomenų vieta ant prietaiso

Prietaiso tipas ir serijos numeris yra nurodyti gaminio firminėje duomenų lentelėje. Įrašykite šiuos duomenis į savo naudojimo instrukciją ir visada juos nurodykite kreipdamiesi į mūsų atstovybę ar klientų aptarnavimo skyrių.

Tipas:

Serijos Nr.:

2 Aprašymas

2.1 Naudojimas pagal paskirtį

DCH 300 yra iš elektros tinklo maitinama deimantinio pjaustymo mašina, skirta profesionaliam naudojimui statybose. Šis prietaisas tinka mineralinėms medžiagoms pjaustyti deimantiniais pjaustymo diskais nenaudojant vandens.

Mineralinėms medžiagoms pjaustyti turi būti naudojamas dulkių nusiurbimo įrenginys su filtru, pvz., „Hilti“ dulkių siurblys VCU 40, VCU 40-M arba VCD 50.

Siekdami išvengti elektrostatiinių reiškinių, naudokite dulkių siurblių su antistatine siurbimo žarna.

Naudokite tik deimantinius pjaustymo diskus, kurių leistinas apskritiminis sukimosi greitis yra ne mažesnis kaip 80 m/s. Šį prietaisą reikia naudoti tik stumiant (prieš pastūmą).

Dirbant naudoti skysčius, pavyzdžiui, diskui aušinti ar dulkėms surišti, draudžiama.

Prietaiso nenaudokite pjaustyti pagal paskirtį nenumatytais įrankiais (pvz., pjovimo diskais) arba grubiam šlifavimui ar galandimui.

Pageidaujant šį prietaisą galima naudoti ir metaliniams ruošiniams pjaustyti surištais sintetinė derva stiklopluoštiniais pjaustymo diskais. Tokiais atvejais naudokite tik surištus sintetinė derva stiklopluoštiniais pjaustymo diskus, kurių leistinas apskritiminis sukimosi greitis yra ne mažesnis kaip 80 m/s.

Darbo aplinka gali būti statybų aikštelės, dirbtuvės, renovuojami, rekonstruojami ir naujai statomi pastatai.

Norėdami išvengti pavojaus susižaloti, naudokite tik originalius „Hilti“ reikmenis ir įrankius.

Taip pat laikykitės naudojamų priedų darbo saugos nurodymų ir naudojimo instrukcijų.

Laikykitės naudojimo instrukcijoje pateiktų nurodymų dėl darbo su įrenginiu, jo priežiūros ir remonto.

Prietaisas yra skirtas profesionalams, todėl jį naudoti, atlikti techninę priežiūrą ir remontuoti leidžiama tik įgaliotiems, instruktuotiems darbuotojams. Šie darbuotojai turi būti atskirai supažindinti su galimais pavojais. Netinkamai, neapmokyto personalo arba ne pagal paskirtį naudojamas prietaisas ir jo pagalbines priemones gali būti pavojingi.

Prietaisą galima naudoti tik sausoje aplinkoje.

Prietaisą galima eksploatuoti tik prijungus prie elektros tinklo, kurio įtampa ir dažnis atitinka dydžius, nurodytus techninių duomenų lentelėje.

Nenaudokite prietaiso degioje arba sprogioje aplinkoje.

Neleidžiama apdirbti sveikatai kenksmingų medžiagų (pvz., asbesto).

Laikykitės nacionalinių darbų saugos reglamentų.

Prietaisą keisti ar modifikuoti draudžiama.

2.2 Jungiklis

Ijungimo/išjungimo jungiklis su įjungimo blokatoriumi

2.3 Paleidimo srovės ribojimas

Prietaiso įjungimo srovė kelis kartus viršija jo nominaliąją srovę. Elektroninė paleidimo srovės ribojimo schema paleidimo srovę sumažina tiek, kad nesuveiktų elektros tinklo saugiklis. Todėl prietaisas paleidžiamas švelniai, be smūgio.

2.4 Pakartotinio paleidimo blokatorius

Po galimo elektros energijos tiekimo pertrūkio prietaisas savaime neįsijungia. Jungiklį pirma reikia atleisti ir po maždaug 1 sekundės vėl nuspusti.

2.5 Apsaugos nuo vagystės TPS funkcija (galimas priedas)

Prietaisas gali turėti papildomą apsaugos nuo vagystės TPS funkciją. Jei Jūsų prietaisas šią funkciją turi, jį galima atblokuoti ir naudoti tik turint specialų aktyvavimo raktą.

2.6 Šviesos indikatoriai

Techninės priežiūros indikatorius su šviesos signalu (žr. skyrių „Priežiūra ir remontas“)

Apsaugos nuo vagystės indikatorius (papildoma funkcija) (žr. skyrių „Valdymas“)

2.7 Apsauginis gaubtas su kreipiančiais ritinėliais

Akmens pjaustymo ir griovielių pjovimo darbus leidžiama vykdyti tik naudojant dulkių gaudymo gaubtą ir kreipiančiuosius ritinėlius.

2.8 Elektroninė apsauga nuo perkrovų

Šis prietaisas turi elektroninę apsaugą nuo perkrovų.

Ši elektroninė apsauga nuo perkrovų kontroliuoja vartojamą srovę ir taip saugo prietaisą nuo galimų perkrovų naudojimo metu.

Dėl per didelės spaudimo jėgos perkrovus variklį ir taip padidinus jo vartojamą srovę, išjungiami prietaiso pavara.

Atleidus įjungimo/išjungimo jungiklį, vėl galima dirbti toliau.

Sumažindamas spaudimo jėgą, naudotojas gali išvengti variklio išjungimo.

Reikia siekti nenutrūkstamo darbo proceso, kuriame nepasitaikytų variklio išjungimų.

2.9 Ilginimo kabelio naudojimas

Naudokite tik pagal darbo zoną pritaikytą, pakankamo laidų skerspjūvio ploto ilginimo kabelį. Priešingu atveju gali sumažėti prietaiso galia ar perkaisti kabelis. Reguliariai tikrinkite, ar ilginimo kabelis nėra pažeistas. Pažeistą ilginimo kabelį pakeiskite nauju.

Rekomenduojami mažiausi skerspjūvio plotai ir maksimalūs kabelio ilgiai

Laido skerspjūvio plotas	1,5 mm ²	2,0 mm ²	2,5 mm ²	3,5 mm ²
Elektros tinklo įtampa 100 V	-	30 m	-	50 m
Elektros tinklo įtampa 110–120 V	-	-	40 m	-
Elektros tinklo įtampa 220–240 V	30 m	-	50 m	-

Nenaudokite ilginimo kabelių, kurių laidų skerspjūvio plotas yra mažesnis nei 1,5 mm².

2.10 Ilginimo kabelio naudojimas lauke

Dirbdami lauke, naudokite tik tam tikslui skirtus ir atitinkamai paženklintus ilginimo kabelius.

2.11 Generatoriaus arba transformatoriaus naudojimas

Šis prietaisas gali būti jungiamas prie generatoriaus arba prie statyboje naudojamo transformatoriaus, jei išpildomos šios sąlygos: atiduodama galia vatais turi būti mažiausiai du kartus didesnė nei nurodyta firminėje duomenų lentelėje, darbinė įtampa visada turi būti tarp +5 % ir -15 % nominalios įtampos, o elektros tinklo dažnis nuo 50 iki 60 Hz ir negali niekada viršyti 65 Hz, taip pat turi būti naudojamas automatinis įtampos reguliatorius su įtampos išlyginimo funkcija paleidimo metu.

Prie generatoriaus/transformatoriaus tuo pat metu jokia būdu nejunkite kitų prietaisų, arba naudokite tokį generatorių/transformatorių, kuris skirtas maitinti prietaisą ir siurbį. Įjungiant/išjungiant kitus prietaisus, gali atsirasti įtampos svyravimų, dėl kurių Jūsų prietaisas gali būti pažeistas.

2.12 Gylio ribotuvas (užsakovui pageidaujant)

Prietaise papildomai gali būti įrengtas gylio ribotuvas. Jis pagerina dulkių nusiurbimą pjaustant mineralines medžiagas. Gylio ribotuvu pagal pjovimo gylio skalę galima nustatyti didžiausią pjovimo gylį.

2.13 Standartiniu atveju tiekiamame komplekte yra:

- 1 Prietaisas su gaubtu DCH-EX 300
- 1 Keičiama jungė Ø60 mm
- 1 Fiksavimo jungė Ø60 mm
- 1 Fiksavimo veržlė M16 x 1,5
- 1 Specialus užveržimo raktas SW 24/ SW 10
- 1 Vidinis šešiabriaunis raktas SW 6
- 1 Kartoninė pakuotė
- 1 Naudojimo instrukcija

2.14 Pjaustymo diskų charakteristikos

Prietaise turi būti naudojami deimantiniai pjaustymo diskai, atitinkantys normos EN 13236 nuostatas.

Pageidaujant metaliniams ruošiniams apdirbti prietaise galima naudoti ir surištus sintetinė derva stiklopluoštinius pjaustymo diskus pagal normą EN 12413 (tiesios neįpjautos formos, 41 tipo). Tokiu atveju prietaise turi būti sumontuota atitinkama įrankio tvirtinimo sistema DCH 300 ABR (žr. Reikmenys).

Taip pat laikykites pjaustymo diskų gamintojų pateiktų montavimo nurodymų.

3 Priedai, sunaudojamos medžiagos

Pavadinimas	Artikulo numeris, aprašymas
Įrankio tvirtinimo sistema DCH 300 ABR	212259, Keičiama jungė Ø80 mm, fiksavimo jungė Ø80 mm, fiksavimo veržlė M16 x 1,5
Gylio ribotuvas DCH 300	212131
Dulkių siurblys iš „Hilti“ gaminių programos	
Visiškai sukomplektuota žarna, antistatinė	203867, Ilgis 5 m, Ø36
„Hilti“ lagaminas	47986

DCH 300

Disko tipas	Charakteristika	Pagrindas (medžiaga)
Deimantinis pjaustymo diskas	DCH-D 305 C1	Betonas
Deimantinis pjaustymo diskas	DCH-D 305 C2	Kietas betonas
Deimantinis pjaustymo diskas	DCH-D 305 M1	Mūras, silikatinės plytos
Deimantinis pjaustymo diskas	DCH-D 305 C10	Silpnas betonas

Disko tipas	Charakteristika	Pagrindas (medžiaga)
Deimantinis pjaustymo diskas	DCH-D 305 M10	Siipnas mūras

4 Techniniai duomenys

Gamintojas pasilieka teisę vykdyti techninius pakeitimus!

Nominali maitinimo įtampa	110 V	220 V	230 V	230 V / CH	240 V
Nominali vartojamoji galia	2300 W	2600 W	2600 W	2250 W	2600 W
Nominali srovė	22,5 A	12,5 A	12,1 A	10 A	11,7 A
Elektros tinklo dažnis	50 Hz	50...60 Hz	50...60 Hz	50 Hz	50 Hz

Informacija apie prietaisą ir jo naudojimą	DCH 300
Matmenys (ilgis x plotis x aukštis)	705 mm X 240 mm X 235 mm
Pavaros velenėlio sriegis	M 16 X 1,5
Disko tvirtinimo skylė	22,2 mm 25,4 mm
Pjaustymo disko skersmuo	∅ Maks. 305 mm
Pjaustymo disko storis	Maks. 3,5 mm
Svoris, nustatytas pagal EPTA-Procedure 01/2003	9,4 kg
Apsaugos klasė	Apsaugos klasė I (žemintas) arba II (su dviguba izoliacija), žr. firminę techninių duomenų lentelę
Nominalus tuščiosios eigos sukimosi greitis	Maks. 4900/min
Fiksavimo veržlės priveržimo momentas	M16 x 1,5: 40...50 Nm

NURODYMAS

Šiuose nurodymuose pateiktos garso slėgio ir vibracijos reikšmės yra išmatuotos taikant standartizuotą matavimo metodą ir gali būti naudojamos elektriniams įrankiams palyginti tarpusavyje. Jos taip pat tinka šių veiksmų poveikiui iš anksto įvertinti. Nurodytieji duomenys yra susieti su pagrindinėmis šio elektrinio įrankio naudojimo sritimis. Jeigu elektrinis įrankis bus naudojamas kitaip, su skirtingais keičiamaisiais įrankiais arba bus nepakankamai techniškai prižiūrimas, šie duomenys gali skirtis nuo nurodytųjų. Tai gali gerokai padidinti šių veiksmų poveikį per visą darbo laikotarpį. Norint tiksliai įvertinti poveikį, reikėtų įvertinti ir laiką, kai prietaisas yra išjungtas, arba, nors ir įjungtas, juo faktiškai nedirbama. Toks įvertinimas gali smarkiai sumažinti poveikio per visą darbo laikotarpį reikšmę. Imkitės papildomų saugos priemonių, kad darbuotojas būtų apsaugotas nuo triukšmo ir / arba vibracijos poveikio, pavyzdžiui, reikalaukite tinkamos elektrinio įrankio ir keičiamųjų įrankių techninės priežiūros, pasirūpinkite, kad darbuotojų rankos visada būtų šiltos, užtikrinkite tinkamą darbo organizavimą.

Informacija apie triukšmingumą (pagal EN 60745-1):

Tipinis metodu A nustatytas garso stiprumo lygis	117 dB (A)
Tipinis pagal A nustatytas sklaidžiamo garso slėgio lygis	106 dB (A)
Nurodytų triukšmo lygio reikšmių paklaida	3 dB (A)

Informacija apie vibracijas pagal EN 60745

Vibracijų reikšmės trijose ašyse (vibracijų vektorinė suma)	išmatuota pagal EN 60745-2-22
Pjovimas, $a_{h,AG}$	5,1 m/s ²
Paklaida (K)	1,5 m/s ²

5 Saugos nurodymai

5.1 Bendrieji saugos nurodymai elektriniams įrankiams

a) ĮSPĖJIMAS

Perskaitykite visus saugos nurodymus ir instrukcijas. Šių saugos nurodymų ir instrukcijų nesilaikymas gali tapti elektros smūgio, gaisro ir / arba sunkių sužalojimų priežastimi. **Išsaugokite visus saugos nurodymus ir instrukcijas, kad galėtumėte į juos pažvelgti ateityje.** Saugos nurodymuose vartojama sąvoka „elektrinis įrankis“ apibrėžiami iš elektros tinklo maitinami elektriniai įrankiai (turintys maitinimo kabelį) ir iš akumuliatorių baterijos maitinami elektriniai įrankiai (be maitinimo kabelio).

5.1.1 Darbo vietos sauga

- a) **Pasirūpinkite, kad darbo vieta visada būtų švari ir gerai apšviesta.** Netvarkinga ar blogai apšviesta darbo vieta gali tapti nelaimingą atsitikimų priežastimi.
- b) **Nenaudokite šio elektrinio įrankio sprogojie aplinkoje, kurioje yra degių skysčių, dujų arba dulkių.** Veikiantys elektriniai įrankiai kibirkščiuoja, ir kibirkštys gali uždegti dulkes arba susikaupusius garus.
- c) **Dirbdami elektriniu įrankiu, neįsiskaitę darbo zonoje būti vaikams ir pašaliniam asmeniui.** Nukreipę dėmesį į kitus asmenis, galite nebesuvaldyti prietaiso.

5.1.2 Apsauga nuo elektros

- a) **Elektrinio įrankio maitinimo kabelio kištukas turi atitikti elektros lizdo tipą.** Kištuko jokiū būdu negalima keisti. **Nenaudokite tarpinių kištukų kartu su elektriniais įrankiais, turinčiais apsauginį įžeminimą.** Nepakeisti kištukai ir tinkami elektros lizdai sumažina elektros smūgio riziką.
- b) **Venkite kūno kontakto su įžemintais paviršiais, pvz., vamzdžiais, šildytuvais, viryklėmis ir šaldytuvais.** Kai žmogaus kūnas yra įžemintas, padidėja elektros smūgio tikimybė.
- c) **Saugokite elektrinius įrankius nuo lietaus ir drėgmės.** Į elektrinį įrankį patekus vandens, padidėja elektros smūgio rizika.
- d) **Nenaudokite maitinimo kabelio ne pagal paskirtį, t. y. neneškite elektrinio įrankio paėmę už kabelio, nekabinkite jo ant kabelio, netraukite už kabelio, norėdami ištraukti kištuką iš elektros lizdo.** Maitinimo kabelį saugokite nuo karščio, alyvos / tepalo, aštrių briaunų ar judančių prietaiso dalių. Pažeisti arba susipynę kabeliai didina elektros smūgio riziką.
- e) **Jei elektriniu įrankiu dirbate lauke, naudokite tik tuos ilginamuosius kabelius, kurie tinka lauko darbams.** Naudojant lauko darbams pritaikytus ilginamuosius kabelius, sumažėja elektros smūgio rizika.
- f) **Jeigu negalima išvengti elektrinio įrankio naudojimo drėgnoje aplinkoje, į elektros tinklą jįjunkite per apsauginę nuotėkio relę.** Apsauginė nuotėkio relė mažina elektros smūgio riziką.

5.1.3 Žmonių sauga

- a) **Dirbdami elektriniu įrankiu būkite atidūs, sutelkite dėmesį į darbą ir vadovaukitės sveika nuovoka.** **Nedirbkite su elektriniu įrankiu, jei esate pavargę, vartojote narkotikų, alkoholio ar vaistų.** Dirbant elektriniu įrankiu, akimirksniui nuo darbo atitrauktas dėmesys gali tapti rimtų sužalojimų priežastimi.
- b) **Naudokite asmenines apsaugos priemones ir visomet užsidėkite apsauginius akinius.** Naudojant asmenines apsaugos priemones, pvz., respiratorių ar apsauginę kaukę, neslystančius batus, apsauginį šalną, ausines ir kt., priklausomai nuo elektrinio įrankio tipo ir naudojimo, sumažėja rizika susižaloti.
- c) **Saugokitės, kad neįjungtumėte prietaiso atsitiktinai.** **Prieš prijungdami prie elektros maitinimo tinklo, įdėdami akumuliatorių, imdami į rankas ar nešdami, įsitikinkite, kad elektrinis įrankis yra išjungtas.** Jeigu nešdami elektrinį įrankį pirštą laikysite ant jungiklio arba įrankį įjungsite į elektros tinklą tuomet, kai jungiklis nėra išjungtas, gali įvykti nelaimingas atsitikimas.
- d) **Prieš įjungdami elektrinį įrankį pašalinkite reguliavimo įrankius ar veržlinius raktus.** Besisukančioje prietaiso dalyje esantis įrankis ar paliktas raktas gali tapti sužalojimų priežastimi.
- e) **Venkite nepatogių kūno padėčių.** **Dirbdami stovėkite tvirtai ir visada išlaikykite kūno pusiausvyrą.** Taip galėsite geriau kontroliuoti elektrinį įrankį netikėtomis situacijomis.
- f) **Dėvėkite tinkamą aprangą.** **Nevilėkite plačių drabužių, nesidėkite papuošalų.** **Saugokite plaukus, drabužius ir pirštines nuo besisukančių prietaiso dalių.** Laisvus drabužius, papuošalus ir ilgus plaukus gali įtraukti besisukančios prietaiso dalys.
- g) **Jei yra numatyta galimybė prijungti dulkių nusiurbimo ar surinkimo įrenginius, visada įsitikinkite, kad jie yra prijungti ir tinkamai naudojami.** Naudojant dulkių nusiurbimo įrenginį, gali sumažėti dulkių keliama grėsmė.

5.1.4 Elektrinio įrankio naudojimas ir elgesys juo

- a) **Neperkraukite prietaiso.** **Naudokite Jūsų darbu tinkamą elektrinį įrankį.** Su tinkamu elektriniu įrankiu Jūs dirbsite geriau ir saugiau, jei neviršysite nurodytos galios.
- b) **Nenaudokite elektrinio įrankio su sugedusiu jungikliu.** Elektrinis įrankis, kurio nebegalima įjungti ar išjungti, yra pavojingas ir jį reikia remontuoti.
- c) **Prieš nustatydami prietaisą, keisdami priedus ar tiesiog padėdami prietaisą į šalį, visomet ištraukite maitinimo kabelio kištuką iš elektros lizdo ir / arba išimkite akumuliatorių iš prietaiso.** Ši atsargumo priemonė leis išvengti netikėto elektrinio įrankio išjungimo.
- d) **Nenaudojamus elektros prietaisus saugokite vaikams neprieinamoje vietoje.** **Neleiskite prietaisu naudotis asmenims, kurie nėra su juo susipažinę arba nėra perskaitę šios instrukcijos.** Elektriniai

įrankiai yra pavojingi, kai juos naudoja patirties neturintys asmenys.

- e) **Elektrinius įrankius rūpestingai prižiūrėkite.** Tikrinkite, ar judančios elektrinio įrankio dalys tinkamai funkcionuoja ir niekur neklūva, ar nėra sulūžusių ir pažeistų dalių, kurios blogintų įrankio veikimą. Prieš naudojimą pažeistos prietaiso dalys turi būti suremontuotos. Blogai prižiūrimi elektriniai įrankiai yra daugelio nelaimingų atsitikimų priežastis.
- f) **Pjovimo įrankiai visuomet turi būti aštrūs ir švarūs.** Rūpestingai prižiūrėti pjovimo įrankiai su aštriomis pjaunamosiomis briaunomis mažiau stringa ir juos yra lengviau valdyti.
- g) **Elektrinį įrankį, reikmenis, keičiamus įrankius ir t. t. naudokite pagal šias instrukcijas.** Taip pat atsižvelkite į darbo sąlygas ir atliekamo darbo pobūdį. Naudojant elektrinius įrankius ne pagal jų paskirtį, gali kilti sužeidimų grėsmė.

5.1.5 Techninė priežiūra

- a) **Elektrinį įrankį turi teisę remontuoti tik kvalifikuotas specialistas, tam jis turi naudoti tik originalias atsargines dalis.** Taip galima užtikrinti, kad bus išlaikytas elektrinio įrankio naudojimo saugumas.

5.2 Saugos nurodymai dirbantiems abrazyvinio pjaustymo mašinomis

- a) **Elektriniam įrankiui priklausantis apsauginis gaubtas turi būti patikimai sumontuotas ir nustatytas taip, kad įrankis būtų kuo saugesnis, t. y. šlifavimo diskas būtų kuo mažiau atidengtas iš dirbančio asmens pusės.** Nestovėkite patys ir neleiskite kitiems asmenims būti besisukančio šlifavimo disko plokštumoje. Apsauginis gaubtas turi apsaugoti dirbantį asmenį nuo atskilusių medžiagos dalių ir atsitiktinio sąlyčio su šlifavimo disku.
- b) **Savo elektriniame įrankyje naudokite išimtinai sintetinė derva surištus ir pluoštu sustiprintus arba deimantinius pjaustymo diskus.** Vien tai, kad prie Jūsų elektrinio įrankio galima pritvirtinti papildomą įrangą, negarantuoja jo saugaus naudojimo.
- c) **Keičiamojo įrankio leistinas sukimosi greitis turi būti bent jau ne mažesnis už ant elektrinio įrankio nurodytą didžiausią sukimosi greitį.** Reikmuo, kuris sukasi greičiau nei leistina, gali trūkti ir pasklisti į šalis.
- d) **Šlifavimo diskai turi būti naudojami tik rekomenduojamiems darbams atlikti.** Pavyzdžiui, niekada nešlifokuokite pjaustymo disko šoniniu paviršiumi. Pjaustymo diskai yra skirti medžiagai perpjauti disko briauna. Šoninės jėgos tokį šlifavimo diską gali sulaužyti.
- e) **Pasirinktam šlifavimo diskui visada naudokite nepažeistas tinkamo dydžio ir formos fiksavimo junges.** Tinkamos jungės atremia šlifavimo diską ir dėl to sumažėja jo trūkimo tikimybė.
- f) **Nenaudokite sudilusių šlifavimo diskų, skirtų didesniems elektriniams įrankiams.** Didesnių elektrinių įrankių šlifavimo diskų leistinas sukimosi greitis

yra mažesnis už mažesnių elektrinių įrankių sukimosi greitį, todėl tokie diskai gali trūkti.

- g) **Keičiamojo įrankio išorinis skersmuo ir storis turi atitikti elektrinio įrankio duomenis.** Netinkamų matmenų keičiamųjų įrankių negalima pakankamai apsaugoti ir kontroliuoti.
- h) **Šlifavimo diskai ir jungės turi tiksliai atitikti Jūsų elektrinio įrankio šlifavimo velenėlį.** Keičiamieji įrankiai, kurie nevisiškai atitinka elektrinio įrankio šlifavimo velenėlį, sukasi netolygiai, smarkiai vibruoja ir todėl prietaisais gali tapti nevaldomas.
- i) **Nenaudokite sugadintų šlifavimo diskų. Prieš naudodami visada tikrinkite, ar šlifavimo diskai nėra įtrūkę ir ar neturi kitokių pažeidimų.** Elektriniams įrankiams ar šlifavimo diskui nukritus, patikrinkite, ar jie nepažeisti, arba naudokite nepažeistą šlifavimo diską. Patikrinę ir sumontavę šlifavimo diską, leiskite prietaisui vieną minutę sukintis maksimaliu greičiu; tuo metu nestovėkite patys ir neleiskite būti kitiems asmenims besisukančio šlifavimo disko plokštumoje. Pažeisti šlifavimo diskai paprastai trūksta būtent šiuo laikotarpiu.
- j) **Naudokite asmenines apsaugos priemones.** Priklausomai nuo naudojimo pobūdžio, užsėdėkite veidą saugančią kaukę, akis saugančias priemones arba apsauginius akinius. Naudokite respiratorių, ausines, apsaugines pirštines arba specialią prijuostę, apsaugančius nuo šlifuojant atskylančių mažų medžiagos dalelių. Akys turi būti apsaugotos nuo skriejančių svetimkinių, kurių būna prietaisu atliekant bet kokius darbus. Dulkių kaukės ar respiratoriai turi filtruoti darbo metu kylančias dulkes. Ilgą laiką dirbdami triukšmingoje aplinkoje, galite pakenkti klausai.
- k) **Atkreipkite dėmesį, kad kiti asmenys būtų saugiu atstumu nutolę nuo Jūsų darbo zonos.** Kiekvienas į darbinę zoną įžengiantis asmuo turi naudoti asmenines apsaugos priemones. Ruošinio dalelės ar sulūžusio keičiamojo įrankio skeveldros gali būti išsviestos tolyn ir sužaloti žmones, esančius už darbo zonos ribų.
- l) **Kai vykdote darbus, kurių metu keičiamasis įrankis gali liesti paslėptus elektros laidus ar nuosavą elektros maitinimo kabelį, prietaisą laikykite tik paėmę už izoliuotų rankenų paviršių.** Dėl kontakto su laidais, kuriais teka elektros srovė, metalinėse prietaiso dalyse taip pat gali atsirasti įtampa, todėl kyla elektros smūgio pavojus.
- m) **Saugokite prietaiso elektros maitinimo kabelį nuo besisukančių keičiamųjų įrankių.** Jei prietaisais tampa nebevaldomas, diskas gali perpjauti arba pagriebti maitinimo kabelį, o Jūsų plaštaką ar ranką trūktelėti besisukančio disko link.
- n) **Nedėkite elektrinio įrankio ant žemės ar kito paviršiaus tol, kol keičiamasis įrankis visiškai nesustos.** Besisukantis keičiamasis įrankis gali susiliesti su atraminio paviršiumi, ir elektrinis įrankis gali tapti nebevaldomas.

- o) **Išjunkite elektrinį įrankį, kai jį nešate iš vienos vietos į kitą.** Besisukantis keičiamasis įrankis gali pagriebti Jūsų drabužius ir sužaloti Jūsų kūną.
- p) **Reguliariai valykite elektrinio įrankio vėdinimo plyšius.** Variklio ventiliatorius įsiurbia į prietaiso korpusą dulkių; per didelės metalo dulkių sankaupos gali kelti grėsmę prietaiso elektriniam saugumui.
- q) **Nenaudokite elektrinio įrankio netoli degių medžiagų.** Kibirkštys gali uždegti šias medžiagas.
- r) **Nenaudokite keičiamųjų įrankių, kuriuos reikia aušinti aušinimo skysčiais.** Naudojant vandenį ar kitus aušinimo skysčius, kyla elektrinio smūgio pavojus.

5.3 Atatranka ir atitinkami saugos nurodymai

Atatranka yra staigi prietaiso reakcija į besisukančio šlifavimo disko užsikabinimą ar blokavimą. Užsikabinęs ar užblokuotas besisukantis keičiamasis įrankis yra staiga stabdomas. Todėl nevaldomas elektrinis įrankis blokavimo vietoje pajuda priešinga keičiamojo įrankio sukimosi kryptimi.

Jei šlifavimo diskas ruošinyje įstringa arba užsiblokuoja, ruošinyje esanti disko briauna gali pakrypti ir lūžti arba sukelti atatranką. Tada šlifavimo diskas ima judėti nuo dirbančiojo arba jo link, priklausomai nuo disko sukimosi krypties blokavimo vietoje. Tokiu atveju šlifavimo diskas taip pat gali trūkti.

Atatranka yra netinkamo arba klaidingo elektrinio įrankio naudojimo pasekmė. Jos galima išvengti naudojant tinkamas toliau aprašomas atsargumo priemones.

- a) **Elektrinį įrankį tvirtai laikykite abiem rankomis, kūną ir rankas laikykite tokioje padėtyje, kad galėtumėte atlaikyti atatrankos jėgas.** Jei yra, visuomet naudokite papildomą rankeną, kad galėtumėte užtikrintai kontroliuoti atatrankos jėgas ar reakcijos momentą prietaiso variklio paleidimo metu. Imdamasis tinkamų atsargumo priemonių, dirbantysis gali suvaldyti atatrankos ir reakcijos jėgas.
- b) **Niekada neikiškite rankos prie besisukančio keičiamojo įrankio.** Atatrankos atveju keičiamasis įrankis gali pajudėti Jūsų rankos link.
- c) **Venkite būti zonose prieš ir už besisukančio pjaustymo disko.** Atatranka verčia elektrinį įrankį judėti priešinga šlifavimo disko sukimosi blokavimo taške kryptimi.
- d) **Ypač atsargiai dirbkite kampuose, ties aštriomis briaunomis ir t. t. Saugokitės, kad keičiamasis įrankis neatšoktų nuo ruošinio ir neįstrigtų.** Besisukantis keičiamasis įrankis paprastai įstringa kampuose, ties aštriomis briaunomis arba atšokdamas. Dėl to prietaisas gali tapti nevaldomas arba gali atsirasti atatranka.
- e) **Nenaudokite grandininio ar dantų pjovimo disko, taip pat segmentuoto deimantinio disko su platesnėmis kaip 10 mm išpjovomis.** Dėl minėtų keičiamųjų įrankių dažnai atsiranda atatrankos jėga arba elektrinis įrankis tampa nevaldomas.
- f) **Pjaustymo diską saugokite nuo blokavimosi ir jo per daug nespauskite. Nepjaukite per giliai.** Perkrautas pjaustymo diskas yra labiau linkęs deformuo-

tis ir strigti, todėl kartu didėja ir atatrankos ar disko trūkimo tikimybė.

- g) **Jei pjaustymo diskas stringa arba nutraukiate darbą, išjunkite prietaisą ir ramiai palaukite, kol diskas visiškai sustos. Niekada nebandykite dar tebesisukančio pjaustymo disko ištraukti iš pjūvio, nes galite sukelti atatranką.** Nustatykite ir pašalinkite disko strigimo priežastis.
- h) **Elektrinio įrankio vėl neįjunkite tol, kol diskas yra ruošinyje.** Leiskite pjaustymo diskui pasiekti darbinį sukimosi greitį ir tik tada atsargiai tęskite pjovimą. Priešingu atveju diskas gali užsikabinti, iššokti iš ruošinio ar sukelti atatranką.
- i) **Plokštes arba didelių matmenų ruošinius paremkite, kad, įstrigus pjaustymo diskui, sumažėtų atatrankos tikimybė.** Dideli ruošiniai dėl savo svorio gali įlįnti. Ruošinį reikia paremti iš abiejų disko pusių, tiek ties pjovimo plyšiu, tiek ir kraštuose.
- j) **Būkite ypač atsargūs darydami įleidžiamuosius pjūvius sienose ar kitose vietose, kurių vidaus negalite matyti.** Įleidžiamas pjaustymo diskas gali kliudyti paslėptus elektros laidus, dujų ar vandentiekio vamzdžius ar kitus objektus ir sukelti atatranką.

5.4 Papildomi saugos nurodymai

5.4.1 Žmonių sauga

- a) **Naudokite tik Jūsų elektriniam įrankiui aprobutus pjaustymo diskus ir jiems skirtą apsauginį gaubtą.** Jei naudojami šiam elektriniam įrankiui netinkantys pjaustymo diskai, gaubtas negali ju pakankamai uždegti, todėl dirbti su jais yra nesaugu.
- b) **Dirbdami ranka valdomu režimu, prietaisą visada tvirtai laikykite abiem rankomis paėmę už tam skirtų rankenų. Prižiūrėkite rankenas, kad jos būtų sausos, švarios ir neriebaluotos.**
- c) **Atlikdami darbus, visada laikykite prietaisą abiem rankomis paėmę už izoliuotų rankenų paviršių, jei pjovimo įrankis gali susiliesti su paslėptais elektros laidais arba nuosavu prijungimo kabeliu.** Įrankiui prisilietus prie elektros laidų, kuriais teka elektros srovė, metalinėse prietaiso dalyse taip pat gali atsirasti įtampa, ir naudotojas gali nukentėti nuo elektros smūgio.
- d) **Jei prietaisu dirbate be dulkių šalinimo sistemos, o darbo metu kyla dulkęs, būtinai naudokite kvėpavimo takus saugančias priemones. Uždarykite nusiurbimo atvamzdžio dangtelį.**
- e) **Dirbdami darykite pertraukas bei atpalaidavimo pratimus pirštams, kad pagerėtų kraujotaka.**
- f) **Venkite liesti besisukančias prietaiso dalis. Prietaisą įjunkite tik darbo vietoje.** Liečiant besisukančias dalis, ypač besisukančius įrankius, kyla pavojus susižaloti.
- g) **Dirbdami visuomet laikykite elektros tinklo kabelį ir ilginio laidą prietaiso galinėje pusėje.** Taip sumažinsite pavojų pagriūti užkliuvę už kabelio.
- h) **Metalinius ruošinius pjaustykite tik naudodami apsauginį gaubtą. Uždarykite nusiurbimo atvamzdžio dangtelį.**

- i) Pramušdami angas apsaugokite už sienos esančią darbinę zoną. Nuskilusios dalys gali nukristi ir / arba užkristi ir sužaloti žmones.
- j) **Prietaiso nenaudokite, jeigu jis pasileidžia grubiai ar trūkiodamas.** Tai gali reikšti, kad sugedo elektroninė sistema. Prietaisą skubiai atiduokite remontuoti į „Hilti“ techninį centrą.
- k) **Vaikams reikia paaiškinti, kad jiems negalima žaisti su šiuo prietaisu.**
- l) **Prietaisas nėra skirtas naudotis vaikams arba silpnais neinstruktuotiems asmenims.**
- m) Dažų, kuriuose yra švino, kai kurių rūšių medienos, mineralinių medžiagų ir metalo dulkės gali būti kenksmingos sveikatai. Liečiamos ar įkvėptos tokios dulės darbuotojui ar arti jo esantiems asmenims gali sukelti alergines reakcijas ir / arba kvėpavimo takų susirgimų. Ažuolo arba buko medienos dulkės gali sukelti vėžinius susirgimus, ypač tada, kai naudojami priedai medienai apdoroti (chromatai, medienos konservantai). Medžiagas, kuriose yra asbesto, leidžiama apdoroti tik specialistams. **Pagal galimybes naudokite dulkių nusiurbimo įrenginį. Siekdami nusiurbti kuo daugiau dulkių, naudokite tinkamą „Hilti“ rekomenduojamą mobilių medienos ir / arba mineralinių medžiagų dulkių surinkimo įtaisą, skirtą šiam elektriniam įrankiui.** Pasirūpinkite, kad darbo vieta būtų gerai vėdinama. Rekomenduojama užsidėti P2 filtravimo klasės respiratorių. Laikykitės Jūsų šalyje galiojančių konkrečių medžiagų apdirbimo instrukcijų.

5.4.2 Atsargus elektrinių įrankių naudojimas ir elgesys su jais

- a) Pjaustymo diskai turi būti rūpestingai saugomi, uždedami ir naudojami, vadovaujantis jų gamintojo nurodymais.
- b) Pasirūpinkite, kad būtų naudojami tarpikliai, jeigu jie pateikiami kartu su pjaustymo diskais ir reikalaujama juos naudoti.
- c) Įtvirtinkite apdirbamas detales ar ruošinius. Apdirbamiems ruošiniams įtvirtinti naudokite spaustuvus arba veržtuvus. Taip saugiau, nei laikyti juos rankomis, be to, laisvomis rankomis galėsite tinkamai naudotis prietaisu.
- d) Pasirūpinkite, kad pjaustymo diskas prieš naudojimą būtų teisingai uždėtas ir pritvirtintas, po to, prietaisą padėję į saugią padėtį, leiskite jam sukintis tuščiosios eigos greičiu 30 s. Pastebėję žymesnius virpesius arba kitų trūkumų, prietaisą nedelsdami išjunkite. Pasitaikius tokiai situacijai, patikrinkite visą sistemą ir nustatykite priežastį.
- e) Pasirūpinkite, kad naudojant prietaisą atsirandančios kibirkštys nesukeltų pavojaus, pvz., kad kibirkštys neužkristų ant Jūsų arba kitų asmenų. Tinkamai uždėkite apsauginį dangtį.
- f) Pjūviai laiknčiosiose sienose arba kitose struktūrose gali daryti įtaką jų statinei sistemai, ypač kai nupjauinama plieninė armatūra arba atraminiai elementai. Prieš pradėdami darbą pasitarkite su atsakingu inžinieriumi, architektu arba su už statybos darbų atsakinga vadovybe.

- g) Įrankio persikreipimo išvengsite atidžiai valdydami prietaisą ir pjudami tiesiai. Pjauti kreives draudžiama.
- h) Įpraskite prietaisą stumti tolygiai ir nesukurdami pjaustymo diskui šoninio spaudimo. Prietaisą ant ruošinio visada uždėkite stačiu kampu. Nupjovimo proceso metu nekeiskite pjovimo krypties nei spausdami pjaustymo diską į šoną, nei jį lenkdami. Pjaustymo diskas gali trūkti ar būti pažeistas.

5.5 Papildomi saugos nurodymai

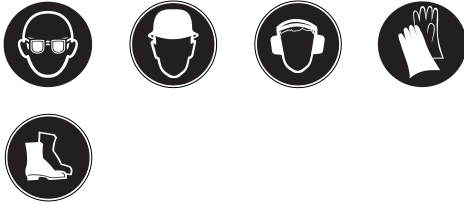
5.5.1 Apsauga nuo elektros

- a) **Prieš pradėdami dirbti, patikrinkite (pvz., naudodami metalo detektoriu), ar darbo zonoje nėra paslėptų elektros laidų, dujų ir vandens vamzdžių.** Netyčia pažeidus elektros kabelį, išorinėse metalinėse prietaiso dalyse taip pat gali atsirasti įtampa. Tai kelia rimtą elektros smūgio pavojų.
- b) **Nuolat tikrinkite prietaiso elektros maitinimo kabelį.** Jei jis pažeistas, atiduokite pakeisti kvalifikuotam specialistui. Jeigu elektrinio įrankio maitinimo kabelis yra pažeistas, jį būtina pakeisti specialiai paruoštu ir aprobuotu elektros maitinimo kabeliu, kurį galima įsigyti per klientų aptarnavimo tinklą. Reguliariai tikrinkite ilginimo kabelį, o pažeistą pakeiskite nauju. Nesilieskite prie maitinimo ar ilginimo kabelio, jeigu darbo metu jie buvo apgadinti. Maitinimo kabelio kištuką ištraukite iš elektros lizdo. Pažeisti maitinimo ir ilginimo kabeliai kelia elektros smūgio grėsmę.
- c) **Jei prietaisus labai dažnai naudojate laidžioms medžiagoms apdirbti, reguliariai tikrinkite nešvarius prietaisus „Hilti“ aptarnavimo centre.** Ant prietaiso korpuso susikaupusios dulės, ypač laidžių medžiagų dulės arba drėgmė, esant nepalankioms sąlygoms gali kelti elektros smūgio pavojų.
- d) **Jei elektrinį įrankį naudojate lauke, įsitikinkite, kad prietaisas yra prijungtas prie elektros tinklo, apsaugoto nuotėkio rele (RCD), kurios didžiausia išsijungimo srovė yra 30 mA.** Naudojant apsauginę nuotėkio relę, sumažėja elektros smūgio tikimybė.
- e) **Rekomenduojama naudoti apsauginę nuotėkio relę (RCD), kurios didžiausia išjungimo srovė yra 30 mA.**

5.5.2 Darbo vieta

Pasirūpinkite, kad darbo vieta būtų gerai vėdinama. Dėl prastai vėdinamoje darbo vietoje susidarančių dulkių gali pablogėti žmogaus sveikata.

5.5.3 Asmeninės apsaugos priemonės



Naudotojas ir netoliese esantys asmenys darbo su prietaisu metu turi užsidėti tinkamus apsauginius aki-

nius, apsauginį šalną, ausines, mūvėti apsaugines pirštines ir avėti apsauginius batus.

6 Prieš pradėdant naudotis



ISPĖJIMAS

Prieš vykdant prietaiso montavimo ar permontavimo darbus, maitinimo kabelio kištukas turi būti ištrauktas iš elektros lizdo, o pjaustymo diskas ar velenas turi būti visiškai sustoję

ATSARGIAI

Elektros tinklo įtampa turi sutapti su gaminio firminėje duomenų lentelėje nurodyta įtampa. Prietaisas neturi būti prijungtas prie elektros tinklo.

ATSARGIAI

Mūvėkite apsaugines pirštines, ypač keisdami diską, perstatydami apsauginį gaubtą ir montuodami gylio ribotuvą.

6.1 Apsauginis gaubtas

ISPĖJIMAS

Niekada nenaudokite prietaiso be apsauginio gaubto.

NURODYMAS

Jeigu apsauginio gaubto užvarža per maža, ją galima paaukštinti šiek tiek priveržiant fiksavimo varžtą.

6.1.1 Apsauginio gaubto montavimas ir nustatymas 5

1. Išjunkite maitinimo kabelį iš elektros tinklo.
2. Vidiniu šešiabriauniu raktu atlaisvinkite fiksavimo varžtą.
3. Apsauginį gaubtą užmaukite ant korpuso kaklelio.
4. Apsauginį gaubtą pasukite į norimą padėtį.
5. Vidiniu šešiabriauniu raktu priveržkite fiksavimo varžtą.

6.1.2 Apsauginio gaubto išmontavimas

1. Išjunkite maitinimo kabelį iš elektros tinklo.
2. Vidiniu šešiabriauniu raktu atlaisvinkite fiksavimo varžtą.

3. Apsauginį gaubtą pasukite ir numaukite.

6.2 Gylio ribotuvus (užsakovui pageidaujant)

PAVOJUS

Gylio ribotuvą naudoti tik mineralinių medžiagų apdirbimui deimantiniais pjaustymo diskais.

6.2.1 Gylio ribotuvo montavimas/ išmontavimas 4

1. Išjunkite maitinimo kabelį iš elektros tinklo.
2. Montavimui užkabinkite kablį ant kreipiančiųjų ritinėlių ašies.
3. Vėduoklę įstumkite į apsauginį gaubtą, kol fiksatorius garsiai užsifiksuos.
4. Norėdami išmontuoti, paspauskite fiksatorių ir ištraukite vėduoklę iš apsauginio gaubto.

6.2.2 Pjovimo gylio nustatymas gylio ribotuvu

1. Paspauskite pjovimo gylio užkaišą.
2. Stumdami pjovimo gylio užkaišą su žyma, nustatykite norimą pjovimo gylių.

6.3 Pjaustymo disko montavimas

ATSARGIAI

Naudokite tik tokius pjaustymo įrankius, kurių leistinas sukimosi greitis yra bent jau lygus didžiausiam prietaiso tuščiosios eigos sukimosi greičiui.

ATSARGIAI

Draudžiama naudoti pažeistus, neapvalius ar vibruojančius pjaustymo įrankius.

ATSARGIAI

Nenaudokite surištų sintetinė derva stiklopluoštinių pjaustymo diskų, jeigu jų galiojimo terminas pasibaigęs.

NURODYMAS

Prietaise turi būti naudojami deimantiniai pjaustymo diskai, atitinkantys normos EN 13236 nuostatas. Pageidaujant, metaliniams ruošiniams apdirbti prietaise galima naudoti ir surištus sintetinė derva stiklopluoštinius pjaustymo diskus pagal normą EN 12413 (tiesios neįpjautos

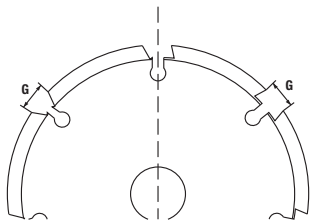
lt

formos, 41 tipo). Tokiu atveju prietaise turi būti sumontuota atitinkama įrankio tvirtinimo sistema DCH 300 ABR (žr. „Reikmenys“). Taip pat laikykitės pjaustymo diskų gamintojų pateiktų montavimo nurodymų.

NURODYMAS

Deimantiniai diskai turi būti keičiami tada, kai pastebimai sumažėja jų pjaunamoji geba ir atitinkamai šlifavimo našumas. Paprastai taip atsitinka, kai deimantinių segmentų aukštis tampa mažesnis kaip 2 mm.

6.3.1 Deimantinio pjaustymo disko montavimas



Pjovimo segmentų priekinis kampas turi būti neigiamas, o griovelio plotis G tarp segmentų neturi būti didesnis kaip 10 mm. Disko storis neturi viršyti maksimalios 3,5 mm reikšmės.

Ø60 mm keičiamosios jungės skirtingos pusės naudojamos pjaustymo diskams, kurių vidinis skersmuo yra 22,2 mm arba 25,4 mm. Patikrinkite, kuri keičiamosios jungės pusė tinka konkrečiam pjaustymo disko vidiniam skersmeniui. Jungė turi centruoti pjaustymo diską.

1. Maitinimo kabelio kištuką ištraukite iš elektros lizdo.
2. Nuvalykite fiksavimo jungę ir užspaudimo veržlę.
3. Ø60 mm keičiamąją jungę tinkama puse uždėkite ant veleno taip, kad šis nebegalėtų prisisukti.
4. Ant keičiamosios jungės uždėkite deimantinio pjaustymo diską.
5. Uždėkite Ø60 mm fiksavimo jungę ir užspaudimo veržlę.
6. **ATSARGIAI Velenėlio fiksavimo mygtuką galima spausti tik tuomet, kai velenėlis nesisuka.** Laikykite nuspaudę velenėlio fiksavimo mygtuką.
7. Specialiuoju užveržimo raktu priveržkite užspaudimo veržlę ir tada atleiskite velenėlio fiksavimo mygtuką.

8. Įsitinkinkite, kad velenėlio fiksavimo mygtukas vėl atfiksuoatas.

6.3.2 Surišto sintetinė derva stiklopluoštinio pjaustymo disko (užsakovui pageidaujant) montavimas

ATSARGIAI

Surištiems sintetinė derva stiklopluoštiniais pjaustymo diskams tvirtinti niekada nenaudokite jungių, kurių skersmuo mažesnis nei 80 mm.

Ø80 mm keičiamos jungės skirtingos pusės naudojamos pjaustymo diskams su vidiniu skersmeniu 22,2 mm arba pjaustymo diskams su vidiniu skersmeniu 25,4 mm. Patikrinkite, kuri keičiamos jungės pusė tinka konkrečiam pjaustymo disko vidiniam skersmeniui. Jungė turi centruoti pjaustymo diską.

1. Išjunkite maitinimo kabelį iš elektros tinklo.
2. Nuvalykite fiksavimo jungę ir fiksavimo veržlę.
3. Ø80 mm keičiamąją jungę tinkama puse uždėkite ant veleno taip, kad šis nebegalėtų prisisukti.
4. Ant keičiamos jungės uždėkite deimantinio pjaustymo diską.
5. Uždėkite Ø80 mm fiksavimo jungę ir fiksavimo veržlę.
6. **ATSARGIAI Velenėlio fiksavimo mygtuką galima spausti tik tuomet, kai velenėlis nesisuka.** Laikykite nuspaudę velenėlio fiksavimo mygtuką.
7. Specialiuoju užveržimo raktu priveržkite fiksavimo veržlę ir tada atleiskite velenėlio fiksavimo mygtuką.
8. Įsitinkinkite, kad velenėlio fiksavimo mygtukas vėl išfiksuoatas.

6.4 Pjaustymo diskų išmontavimas

Pjaustymo diskai išmontuojami atitinkamus darbinus veiksmus atliekant atvirkštine eilės tvarka.

6.5 Pjaustymo diskų sandėliavimas ir transportavimas

ATSARGIAI

Pasinaudoję pjaustymo disku, išimkite jį iš prietaiso. Prietaise sumontuotas pjaustymo diskas transportuojant gali būti pažeistas.

ATSARGIAI

Pjaustymo diskus sandėliuokite vadovaudamiesi gamintojo rekomendacijomis. Dėl netinkamo sandėliavimo pjaustymo diskai gali būti pažeisti.

7 Darbas



PAVOJUS

Kai vykdote darbus, kurių metu keičiamasis įrankis gali liesti paslėptus elektros laidus ar nuosavą elektros maitinimo kabelį, prietaisą laikykite tik paėmę už izoliuotų rankenų paviršių. Dėl kontakto su laidais, kuriais teka elektros srovė, metalinėse prietaiso dalyse taip pat gali atsirasti įtampa, todėl kyla elektros smūgio pavojus.

ĮSPĖJIMAS

Prietaiso nenaudokite, jeigu jis pasileidžia grubiai ar trūkčiodamas. Tai gali reikšti, kad sugedo elektroninė sistema. Prietaisą skubiai atiduokite remontuoti į „Hilti“ techninį centrą.

ATSARGIAI

Dirbant prietaisas ir pjaustymo procesas kelia triukšmą. Naudokite klausos apsaugos priemones. Per didelis triukšmas gali pakenkti klausai.

ATSARGIAI

Pjaustymo metu gali susidaryti pavojingų skeveldrų. Atskilusios medžiagos dalelės gali sužaloti kūną ir ypač akis. Naudokite apsauginius akinius ir apsauginį šalną.

ATSARGIAI

Svarbu laikytis pastūmos krypties. Ant pjaustomos medžiagos prietaisas visada turi būti stumiamas kreipiančiais ritinėliais pirmyn. Priešingu atveju kyla atatranks pavojus.

ATSARGIAI

Tinklo įtampa turi atitikti prietaiso firminėje duomenų lentelėje nurodytus parametrus. Prietaisai, ant kurių nurodyta 230 V įtampa, gali būti jungiami prie 220 V įtampos tinklo.

ATSARGIAI

Naudojimo metu pjaustymo diskas ir prietaiso elementai gali įkaisti. Saugokite rankas, kad nenudegtumėte. Mūvėkite apsaugines pirštines. Prietaisą imkite tik už tam skirtų rankenų.

ATSARGIAI

Laisvus ruošinius įtvirtinkite spaustuvoje arba pritvirtinkite veržtuvais.

ĮSPĖJIMAS

Pjūviai laiknčiosiose sienose arba kitose struktūrose gali daryti įtaką jų statinei sistemai, ypač kai nupjaunama

plieninė armatūra arba atraminiai elementai. **Prieš pradėdami darbus pasitarkite su atsakingu inžinieriumi, architektu arba su už statybos darbus atsakinga vadovybe.**

7.1 Darbas su prietaisu

Atkreipkite dėmesį į tai, kad uždaroji apsauginio gaubto pusė visada turi būti nukreipta į naudotoją. Apsauginio gaubto padėtį parinkite priklausomai nuo atliekamo darbo.

7.2 Apsaugos nuo vagystės TPS funkcija (galimas priedas)

NURODYMAS

Prietaisas gali turėti papildomą apsaugos nuo vagystės TPS funkciją. Jei Jūsų prietaisas šią funkciją turi, jį galima atblokuoti ir naudoti tik turint specialų aktyvavimo raktą.

7.2.1 Prietaiso išblokavimas

1. Įkiškite prietaiso maitinimo kabelio kištuką į elektros lizdą. Mirksi geltona apsaugos nuo vagystės lemputė. Dabar prietaisas gali priimti aktyvavimo rakto signalą.
2. Aktyvavimo raktą priglauskite tiesiai prie spynos simbolio. Kai užges geltona apsaugos nuo vagystės lemputė, prietaisas bus išblokuotas.

NURODYMAS

Jei keičiant darbo vietą arba dingus elektros srovei nutraukiamas elektros tiekimas, prietaisą dar galite naudoti maždaug 20 minučių. Jei srovė netiekama ilgesnį laiką, prietaisą iš naujo reikia įjungti naudojant aktyvavimo raktą.

7.2.2 Prietaiso apsaugos nuo vagystės funkcijos įjungimas

NURODYMAS

Daugiau išsamos informacijos dėl apsaugos nuo vagystės funkcijos įjungimo ir naudojimo rasite „Apsaugos nuo vagystės“ naudojimo instrukcijoje.

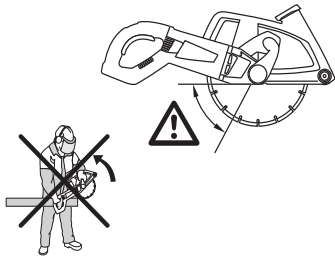
7.3 Įjungimas

1. Maitinimo kabelio kištuką įjunkite į elektros lizdą.
2. Prietaisą visada laikykite abiem rankomis paėmę už tam skirtų rankenų.
3. Paspaudę įjungimo blokatorių išfiksukite įjungimo/išjungimo mygtuką.
4. Paspauskite įjungimo/išjungimo mygtuką.
5. Nykščiu vėl sugriebkite galinę rankeną.

7.4 Išjungimas

Atleiskite įjungimo/išjungimo mygtuką. Atleidus įjungimo/išjungimo mygtuką prietaisas sustoja. Įjungimo blokatorius vėl yra suaktyvintas.

7.5 Darbas su pjaustymo diskais



PAVOJUS

Dėl atatrakos pavojaus venkite įrankio išsipjovimo į apdirbamą medžiagą pažymėtoje zonoje.

PAVOJUS

Pagal galimybes, ant ruošinio pirma padėkite kreipiančiuosius ritinėlius ir tik po to įpjaukite. Būkite ypač atsargūs, jei tai nėra įmanoma arba jei pjaustymo diską įleidžiate į jau esantį pjūvį.

1. Pjaustydami mineralines medžiagas, prietaiso kreipiančiuosius ritinėlius padėkite ant pjaustomo ruošinio.
2. Palaukite, kol prietaisas pasieks maksimalų sukimosi greitį.

3. Spausdami prietaisą, pjaustymo disku lėtai įpjaukite į medžiagą. Taip bus užtikrinama, kad gaubtas sugaudys nušlifluotas medžiagos daleles bei kibirkštis ir nukreips jas į nusiurbimo įrenginį.

NURODYMAS Dirbdami naudokite saikingą, apdirbamai medžiagai pritaikytą pastūmą.

NURODYMAS Apdirbant ypač kietas mineralines medžiagas, pvz., daug titnago turintį betoną, deimantinis pjaustymo diskas gali perkaisti ir dėl to sugesti. Tai aiškiai rodo deimantinį pjaustymo diską juosiantis kibirkščių vainikas. Tokiu atveju pjovimą reikia nutraukti, o neapkrautam deimantiniam pjaustymo diskui leisti suktis tuščiosios eigos greičiu.

Sumažėjusi darbo sparta gali reikšti, kad atšipo (nusišlifavo) deimantiniai disko segmentai. Juos galima vėl pagalasti pjaunant abrazyvinę medžiagą („Hilti“ galandimo plokštę arba abrazyvinę silikatinę plytą).

7.6 Mineralinių medžiagų apdirbimas, naudojant tinkamą dulkių siurbį

NURODYMAS

Apie susiurbtų medžiagų utilizavimą skaitykite dulkių siurblio naudojimo instrukcijoje.

Naudojant tinkamą dulkių siurbį (pvz., „Hilti“ VCU 40, VCU 40-M ar VCD 50) yra įmanoma dirbti nesukeliant daug dulkių. Be to, dulkių siurblio naudojimas gerina disko segmentų aušinimą, todėl segmentai mažiau dyla. Siekdami išvengti elektrostatiinių reiškinių, naudokite dulkių siurblių su antistatine siurbimo žarna.

lt

8 Techninė priežiūra ir remontas

ATSARGIAI

Ištraukite maitinimo kabelio kištuką iš elektros lizdo.

8.1 Prietaiso priežiūra

PAVOJUS

Ekstremaliomis eksploataavimo sąlygomis, apdorojant metalus, prietaiso viduje gali kauptis elektrai laidžios dulksės. Jos gali pabloginti prietaiso apsauginę izoliaciją. Tokiais atvejais rekomenduojama naudoti stacionarų ištraukimo įrenginį, dažnai valyti prietaiso vėdinimo angas, o prietaisą maitinti iš elektros linijos, kurioje įjungta apsauginė nuotėkio relė (RCD).

8.2 Techninės priežiūros indikatoriai

NURODYMAS

Prietaisas turi techninės priežiūros indikatorių.

Indikatorius	šviečia raudonai	Atėjo laikas atlikti techninės priežiūros darbus. Nuo įsižiebimo momento prietaisu dar galima kelias valandas dirbti, kol jis automatiškai išsijungs. Kad Jūsų prietaisas visuomet būtų paruoštas darbui, laiku pateikite jį „Hilti“ techniniam centrui.
	mirksi raudonai	Žr. skyrių „Gedimų aptikimas“.

Išorinis variklio korpuso apvalkalas bei rankenos yra pagaminti iš smūgiams atsparaus plastiko. Rankenų dalys yra padengtos elastomeru.

Niekada neeksploatuokite prietaiso, jeigu jo ventilacijos angos užsikimšusios! Atsargiai valykite šias angas sausu šepetėliu. Saugokite, kad į prietaiso vidų nepakliūtų pašalinių daiktų. Išorinį prietaiso paviršių reguliariai valykite šiek tiek sudrėkinta šluoste. Valymui nenaudokite purkštuvu, aukšto slėgio garų įrangos arba tekančio vandens! Dėl to prietaisas gali tapti elektriška nesaugus. Ant rankenos neturi būti likę tepalo ar alyvos. Nenaudokite priežiūros priemonių, kurių sudėtyje yra silikono.

8.3 Remontas

ISPĖJIMAS

Elektrines prietaiso dalis leidžiama remontuoti tik kvalifikuotiems elektrikams.

Reguliariai tikrinkite, ar prietaiso išorinės dalys nėra apgadintos ir ar valdymo elementai funkcionuoja tinkamai.

Nenaudokite prietaiso, jei jo dalys pažeistos arba valdymo elementai funkcionuoja blogai. Atiduokite prietaisą remontuoti į „Hilti“ techninį centrą.

8.4 Prietaiso patikrinimas po valymo ir remonto darbų

Atlikus priežiūros ir remonto darbus, būtina patikrinti, ar yra sumontuoti ir ar veikia visi apsauginiai įtaisai.

9 Gedimų aptikimas

Gedimas	Galima priežastis	Gedimo šalinimas
Prietaisas neveikia	Nutrūko elektros energijos tiekimas.	Į elektros lizdą įjunkite kitą elektrinį prietaisą, patikrinkite jo veikimą.
	Pažeistas maitinimo kabelis ar kištukas.	Duokite jį patikrinti elektrikui, jeigu reikia, pakeiskite.
	Prietaisas yra užblokuotas (pvz., naudojant nuo vagystės apsaugantį įtaisą).	Įjunkite prietaisą naudodami aktyvavimo raktą.
	Sugedo įjungimo/išjungimo jungiklis.	Atiduokite prietaisą remontuoti į „Hilti“ techninį centrą.
	Prietaisas yra perkrautas (viršyta nurodyta apkrova).	Pasirinkite prietaisą pagal naudojimo sritį.
	Suveikė apsauga nuo perkaitimo.	Palaukite, kol prietaisas atvės. Išvalykite vėdinimo angas.
	Kiti elektriniai gedimai.	Duokite patikrinti elektrikui.
	Dingus įtampai elektros tinkle, suaktyvintas elektroninis paleidimo blokatorius.	Prietaisą išjunkite ir vėl įjunkite.
Nepakanka galios.	Per mažas ilginimo kabelio skerspjūvio plotas.	Naudokite pakankamo skerspjūvio ploto ilginimo kabelį. (žr. „Darbo pradžia“)
Prietaisas neveikia ir raudonai mirksi techninės priežiūros indikatorius.	Prietaisas sugedo.	Atiduokite prietaisą remontuoti į „Hilti“ techninį centrą.
Prietaisas neveikia ir raudonai šviečia techninės priežiūros indikatorius.	Sudilo angliniai šepetėliai.	Duokite jį patikrinti elektrikui, jeigu reikia, pakeiskite.
Prietaisas neįsijungia, mirksi geltonas apsaugos nuo vagystės indikatorius.	Prietaisas yra užblokuotas (pvz., naudojant nuo vagystės apsaugantį įtaisą).	Įjunkite prietaisą naudodami aktyvavimo raktą.

10 Utilizacija



Didelė „Hilti“ prietaisų dalis pagaminta iš medžiagų, kurias galima perdirbti antrą kartą. Būtina antrinio perdirbimo sąlyga yra tinkamas medžiagų išrūšiuojimas. Daugelyje šalių „Hilti“ jau priima perdirbti nebereikalingus senus savo prietaisus. Apie tai galite pasiteirauti artimiausiame „Hilti“ techninio aptarnavimo centre arba prietaiso pardavėju.



Tik ES valstybėms

Neišmeskite elektrinių įrankių į buitinius šiukšlynus!

Laikantis Europos direktyvos dėl naudotų elektros ir elektronikos prietaisų ir sprendimo dėl jos įtraukimo į nacionalinius teisės aktus, naudotus elektrinius įrankius būtina surinkti atskirai ir pateikti antriniam perdirbimui pagal aplinkosaugos reikalavimus.

11 Prietaisų gamintojo teikiama garantija

Jeigu turite klausimų dėl garantinio aptarnavimo sąlygų, kreipkitės į vietinį „Hilti“ prekybos partnerį.

12 EB atitikties deklaracija (originali)

Pavadinimas:	Deimantinio pjaustymo mašina
Tipas:	DCH 300
Pagaminimo metai:	2007

Prisiimdami visą atsakomybę pareiškiame, kad šis gaminys atitinka šių direktyvų ir normų reikalavimus: 2006/42/EB, iki 2016 m. balandžio 19 d.: 2004/108/EB, nuo 2016 m. balandžio 20 d.: 2014/30/ES, 2011/65/ES, EN 60745-1, EN 60745-2-22, EN ISO 12100.

Hilti Corporation, Feldkircherstrasse 100,
FL-9494 Schaan

Paolo Luccini
Head of BA Quality and Process Management
Business Area Electric Tools & Accessories
05/2015

Johannes Wilfried Huber
Senior Vice President

Business Unit Diamond

05/2015

Techninė dokumentacija saugoma:

Hilti Entwicklungsgesellschaft mbH
Zulassung Elektrowerkzeuge
Hiltistrasse 6
86916 Kaufering
Deutschland



Hilti Corporation

LI-9494 Schaan

Tel.: +423/234 21 11

Fax: +423/234 29 65

www.hilti.com

Hilti = registered trademark of Hilti Corp., Schaan
Pos. 8 | 20150922

