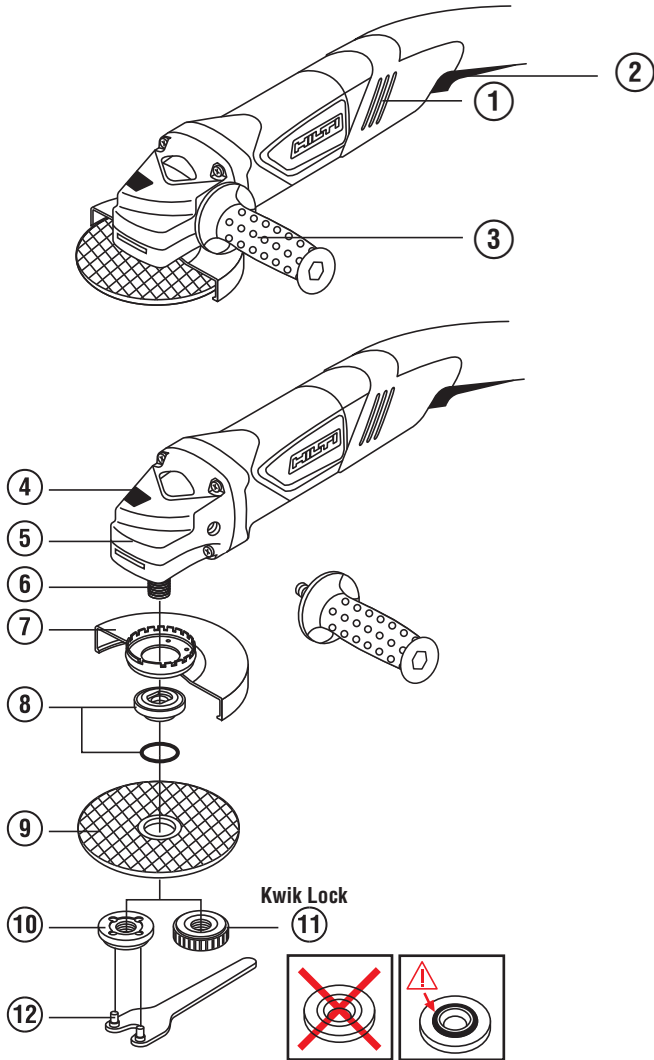


# HILTI

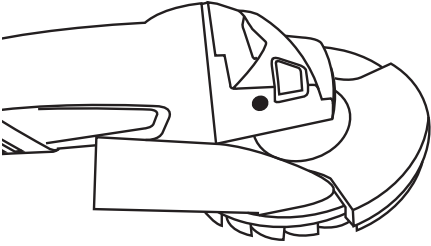
## DEG 125-D/-P / DEG 150-D/-P

Bedienungsanleitung	de
Operating instructions	en
Mode d'emploi	fr
Manual de instrucciones	es
Istruzioni d'uso	it
Gebruiksaanwijzing	nl
Brugsanvisning	da
Bruksanvisning	no
Bruksanvisning	sv
Käyttöohje	fi
Manual de instruções	pt
Οδηγίες χρήσεως	el
Инструкция по эксплуатации	ru
Lietošanas pamācība	lv
Instrukcija	lt
Kasutusjuhend	et

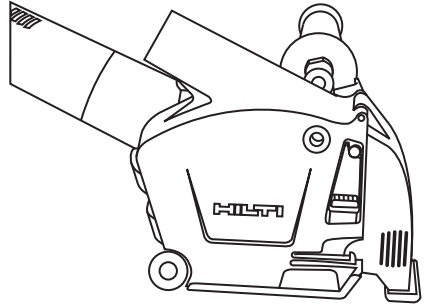




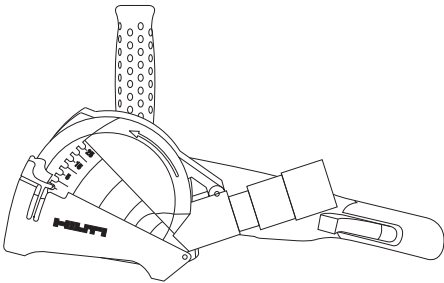
2



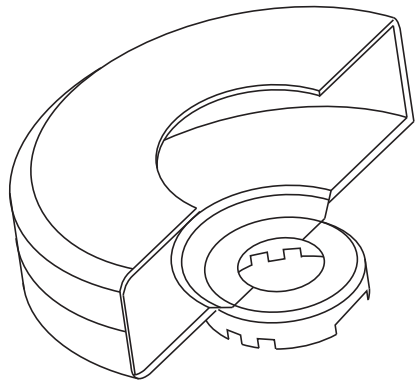
3



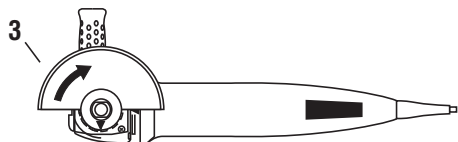
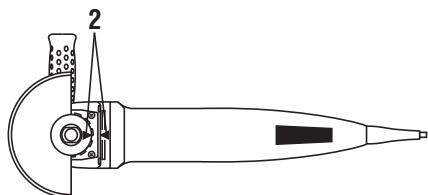
4



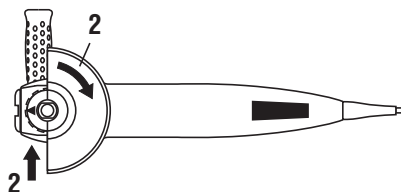
5



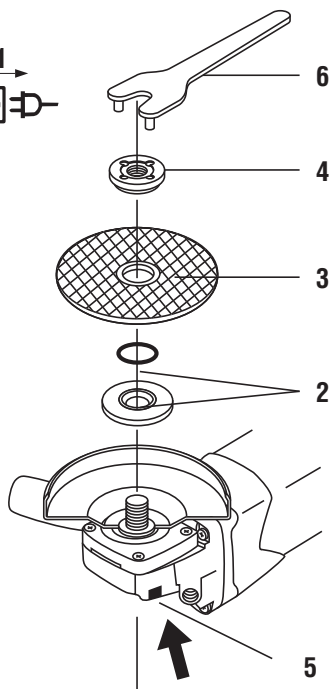
6



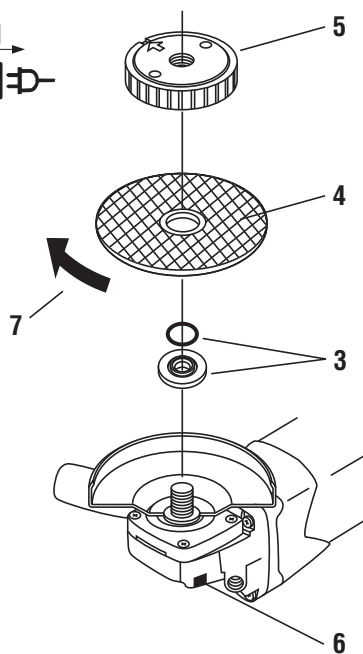
7



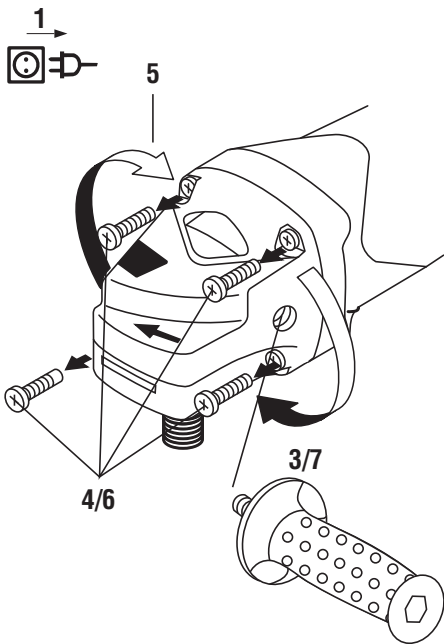
8



9



10



## Ketaslõikur DEG 125-D / DEG 125-P, DEG 150-D / DEG 150-P

**Enne seadme esmakordset kasutamist lugege tingimata läbi käesolev kasutusjuhend.**

**Kasutusjuhend peab olema alati seadme juures.**

**Juhend peab jääma seadme juurde ka siis, kui annate seadme edasi teistele isikutele.**

Sisukord	Lk
1 Üldised juhised	234
2 Kirjeldus	235
3 Tarvikud, lisavarustus	238
4 Tehnilised andmed	239
5 Ohutusnõuded	240
6 Kasutuselevõtt	244
7 Töötamine	245
8 Hooldus ja korrashoid	246
9 Veaotsing	247
10 Utiliseerimine	247
11 Tootja garantii seadmetele	247
12 EU-vastavusdeklaratsioon (originaal)	248

**I** Numbrid viitavad vastavatele joonistele. Joonised leiata kasutusjuhendi lahtivolditaval ümbrisel. Kasutusjuhendi lugemise ajal hoidke ümbris avatuna. Käesolevas kasutusjuhendis tähistab sõna «seade» alati ketaslõikurit DEG 125 või DEG 150.

### Seadme juhtelemendid ja osad **I**

- ① Ventilatsiooniaavad
- ② Toitelüliti (töötamiseks hoida all)
- ③ Vibratsiooni summutav lisakäepide
- ④ Võlli lukustusnupp
- ⑤ Kettakaitse vabastusnupp
- ⑥ Spindel
- ⑦ Kettakaitse
- ⑧ Kinnitusflants koos rõngastihendiga
- ⑨ Lõikeketas/lihvketas
- ⑩ Kinnitusmutter
- ⑪ Kwik-Lock tüüpi kiirkinnitusmutter
- ⑫ Kinnitusvõti

## 1 Üldised juhised

### 1.1 Märksõnad ja nende tähendus

#### OHT

Viidatakse vahetult ähvardavatele ohtudele, millega kaasnevad rasked kehalised vigastused või inimeste hukkumine.

#### HOIATUS

Viidatakse võimalikele ohtlikele olukordadele, millega võivad kaasned rasked kehalised vigastused või inimeste hukkumine.

#### ETTEVAATUST

Viidatakse võimalikele ohtlikele olukordadele, millega võivad kaasned kergemad kehalised vigastused või varaline kahju.

#### JUHIS

Soovitusi seadme kasutamiseks ja muu kasulik teave.

### 1.2 Piitsümbolite selgitus ja täiendavad juhised

#### Hoiatavad märgid



Üldine hoiatus



Ettevaatust: elekter

## Kohustavad märgid



Kandke kaitseprille



Kandke kaitsekiivrit



Kandke kuulmiskaitsevahendeid



Kandke kaitsekindaid



Kandke kergelt hingamisteede kaitsemaski

## Sümbolid



Enne kasutamist lugege kasutusjuhendit.



Jäätmed suunata ümbertöötlusse

V

volt

A

Amper



vahelduvpinge

n

Nimipöörded

/min

pööret minutis

RPM

pööret minutis



Läbimoot



topeltisolatsiooniga

## Identifitseerimisandmete koht seadmel

Tüübitähis, artiklinumber, valmistamise aasta ja tehniline staatus on toodud seadme andmesildil. Seerianumber paikneb mootorikorpuse vasakul küljel. Märkige need andmed käesolevasse kasutusjuhendisse ning tehke teatavaks alati, kui pöördute Hilti müügiesindusse või hooldekeskusse.

Tüüp:

Seerianumber:

## 2 Kirjeldus

### 2.1 Nõuetekohane kasutamine

Seade on ette nähtud metall- ja kivimaterjalide lõikamiseks, lihvimiseks ja harjamiseks ilma vett kasutamata. Kivi lõikamisel on kohustuslik juhttraami kasutamine.

Töökeskkonnaks võib olla ehitusplats või töökoda ning tööd võivad hõlmata renoveerimis-, ümberehitus- või uusehitustöid.

Seadet tohib kasutada vaid siis, kui vooluvõrgu pinge ja sagedus ühtib seadme andmesildil toodud pinge ja voolusagedusega.

Metalli töötlemine: lõikamine, lihvimine, harjamine.

Mineraalsete materjalide töötlemine: lõikamine, lõhestamine juurdekuulava seadise (DC EX) abil, lihvimine juurdekuulava seadise (DG EX) abil.

Kasutage üksnes tarvikuid (lihvkettaid, lõikekettaid jne), mida on lubatud kasutada pöörlemiskiirusel alates 11 000 p/min 125 mm Ø puhul ja pöörlemiskiirusel alates 9300 p/min 150 mm Ø puhul.

Kasutage üksnes sünteetilisil vaikliimühendusega kiudsarrastatud lihvi- või lõikekettaid, mida on lubatud kasutada ringkiirusel 80 m/s, ning teemantlõikekettaid, mida on lubatud kasutada ringkiirusel 80 m/s.

Seadet tohib kasutada üksnes kuivilhvimiseks/lõikamiseks.

Seadmega ei tohi lõigata ega lihvida asbesti sisaldavaid materjale.

Kivi lihvimisel tuleb kasutada peentolmufiltriga varustatud tolmuimeajat, nt sobivat Hilti tolmuimeajat.

Seadme modifitseerimine ja ümberkujundamine on keelatud.

Vigastuste vältimiseks kasutage ainult Hilti originaalvarvikuid.

Pidage kinni kasutusjuhendis toodud kasutus- ja hooldusjuhistest.

Seade on ette nähtud professionaalseks kasutuseks ja seda tohivad kasutada, hooldada ja parandada üksnes vastava volituse ja väljaõppega isikud. Kasutajatel peab olema ohutusalaane eriettevalmistus. Seade ja sellega ühendatavad abitööriistad võivad osutada ohtlikuks, kui neid ei kasutata nõuetekohaselt või kui nendega töötab spetsiaalse ettevalmistuseta isik.

## 2.2 Kartongpakendis tarnitava seadme tarnekomplekti kuulub

- 1 Seade
- 1 Vibratsiooni summutav lisakäepide
- 1 Kwik-Lock tüüpi kiirkinnitusermutter
- 1 Flants
- 1 Mutter
- 1 Kinnitusvõti
- 1 Kasutusjuhend
- 1 Kartongpakend
- 1 Kaitseprillid (lisavarustus)

## 2.3 Käivitusvoolupiiraja

Elektroniline käivitusvoolupiiraja vähendab käivitusvoolu sedavõrd, et toitesüsteemi kaitse ei rakendu. See tagab seadme sujuva käivitumise.

## 2.4 Konstantelektroonika/tahhoregulaatorelektroonika

Pöorete arvu elektroniline regulaator hoiab pöörlemiskiiruse tühikäigul ja koormusega töötamisel peaaegu konstant-sena. Konstantne pöörlemiskiirus tagab materjali optimaalse töötlemise.

## 2.5 ATC (Active Torque Control)

Elektronika tuvastab ketta võimaliku kinnikiilumise ohu ja takistab seadme väljalülitamisega spindli edasist pöörlemist (tagasilööki ei hoita ära). Seadme taaskäivitamiseks tuleb lüliti vabastada ja seejärel uuesti alla vajutada.

## 2.6 Taaskäivitamistõke

Kui toitelüliti on lukustatud, ei käivitu seade pärast voolukatkestust automaatselt. Lüliti tuleb kõigepealt vabastada ja seejärel uuesti alla vajutada.

## 2.7 Temperatuurist sõltuv mootori kaitse

Temperatuurist sõltuv mootori kaitsesüsteem jälgib sisendvoolu ja mootori temperatuuri, takistades sellega mootori kahjustumist ülekoormuse tõttu.

Liiga suurest rakendatavast survest põhjustatud mootori ülekoormuse tõttu väheneb seadme võimsus tunduvalt ja seade võib koguni seiskuda (seiskumist tuleks ära hoida).

Seadme puhul lubatav koormus ei ole fikseeritud väärtus, vaid sõltub mootori temperatuurist.

Ülekoormuse korral tuleb kettale rakendatavat survet vähendada ja lasta seadmel umbes 30 sekundit tühikäigul töötada.

## 2.8 Pikendusjuhtmete kasutamine

Kasutage ainult antud kasutusotstarbeks ettenähtud tüüpi ning sobiva ristlõikega pikendusjuhtmeid. Vastasel korral võib seadme võimsus väheneda ja juhe üle kuumeneda. Kontrollige pikendusjuhet regulaarselt kahjustuste suhtes. Vigastatud pikendusjuhe vahetage välja.

**Juhtme soovituslikud minimaalristlõiked ja maksimaalpikkused:**

Juhtme ristlõige	1,5 mm <sup>2</sup>	2 mm <sup>2</sup>	2,5 mm <sup>2</sup>	3,5 mm <sup>2</sup>	14 AWG	12 AWG
Nimipinge 100 V		30 m		50 m		



Juhtme ristlõige	1,5 mm <sup>2</sup>	2 mm <sup>2</sup>	2,5 mm <sup>2</sup>	3,5 mm <sup>2</sup>	14 AWG	12 AWG
Nimipinge 110–120 V	20 m	30 m	40 m	50 m	75 ft	125 ft
Nimipinge 220–240 V	50 m		100 m			

Ärge kasutage pikendusjuhtmeid ristlõikega 1,25 mm<sup>2</sup> ja 16 AWG.

## 2.9 Pikendusjuhtmete kasutamine välistingimustes

Välistingimustes töötades kasutage ainult selleks ettenähtud ja vastava märgistusega pikendusjuhtmeid.

### 2.10 Generaatori või trafo kasutamine

Seade võib saada toite generaatorilt või trafolt eeldusel, et on täidetud järgmised tingimused: vahelduvvool, väljundvõimsus vattides peab olema vähemalt kaks korda suurem seadme andmesildil toodud võimsusest; tööpinge peab alati jääma vahemikku +5 % ja -15 % nimipingest; sagedus peab olema vahemikus 50 kuni 60 Hz ega tohi kunagi ületada 65 Hz; tuleb kasutada automaatset pingeregulaatorit, mis on varustatud käivitusaegse pinge kompenseerimise funktsiooniga.

Generaatorit või trafot ei tohi kunagi kasutada samal ajal teiste seadmete toitega varustamiseks. Teiste seadmete sisse- ja väljalülitamine võib põhjustada ala- või ülepingetippe, mis võib seadet kahjustada.

### 2.11 Kwik-Lock tüüpi kiirkinnitusmutriga kinnitatud lihv-/lõikeketas

Standardse kinnitusmutri asemel võib kasutada Kwik-Lock tüüpi kiirkinnitusmutrit. Sel juhul pole lõikeketaste vahetamiseks vaja mingeid tööriistu.

#### JUHIS

Kwik-Lock tüüpi kinnitusmutrit ei saa kasutada koos kauslihvketaste, harjade, kummist lihvvaldade, ehisvuukimis- ketaste ega teemantkausa lihvketastega.

### 2.12 Tolmueemaldusseadis lihvimistöõdeks DG-EX 125/5" 2

Seade sobib mineraalsete materjalide lihvimiseks teemantkausa lihvketaste abil vaid teatud juhtudel.

#### ETTEVAATUST

Metalli töötlemine selle seadisega on keelatud.

#### JUHIS

Mineraalsete pindade, näiteks betooni või kivi lõikamisel ja lihvimisel on soovitatav alati kasutada tolmueemaldusseadist ja sobivat Hilti tolmuimejat. Need lisatarvikud vähendavad kasutamisel tekkiva tolmu kogust ja pikendavad seadme ja ketta tööiga.

### 2.13 Tolmueemaldusseadis lõiketöödeks DC-EX 125/5"-M koos juhtraamiga 3

Mineraalsete materjalide lõikamisel tuleb alati kasutada tolmueemaldusseadist ja juhtraami.

#### ETTEVAATUST

Metalli töötlemine selle seadisega on keelatud.

#### JUHIS

Mineraalsete pindade, näiteks betooni või kivi lõikamisel ja lihvimisel on soovitatav alati kasutada tolmueemaldusseadist ja sobivat Hilti tolmuimejat. Need lisatarvikud vähendavad kasutamisel tekkiva tolmu kogust ja pikendavad seadme ja ketta tööiga.

### 2.14 Tolmueemaldusseadis lõiketöödeks DC-EX 125/5"-C Kompaktne seadis 4

Müüritise ja betooni lõikamiseks.

#### ETTEVAATUST

Metalli töötlemine selle seadisega on keelatud.

## JUHIS

Mineraalsete pindade, näiteks betooni või kivi lõikamisel ja lihvimisel on soovitatav alati kasutada tolmuemaldusseadist ja sobivat Hilti tolmuimejat. Need lisatarvikud vähendavad kasutamisel tekkiva tolmu kogust ja pikendavad seadme ja ketta tööiga.

### 2.15 Katteplekiga kettakaitse

#### ETTEVAATUST

Metalli lihvimiseks lihvketaستega ja lõikamiseks lõikeketaستega kasutage üksnes katteplekiga kettakaitset. See on saadaval lisatarvikuna.

## 3 Tarvikud, lisavarustus

Kettad, max Ø 125 mm, max kiirus 11 000 p/min, ketta max ringkiirus 80 m/sek

Tähistus	Artikli number, kirjeldus
Abrasiivne lõikeketas	AC-D Universal Premium
Abrasiivne lõikeketas	AC-D Universal Super Premium
Abrasiivne lõikeketas	AC-D INOX
Abrasiivne lihvketas	AG-D Universal Premium
Abrasiivne lihvketas	AG-D Universal Super Premium
Abrasiivne lihvketas	AF-D lamellketas
Teemantlõikeketas	DC-D 125
Teemantlihvketas	DG-CW 125

Kettad, max Ø 150 mm, max kiirus 9300 p/min, ketta max ringkiirus 80 m/sek

Tähistus	Artikli number, kirjeldus
Abrasiivne lõikeketas	AC-D Universal Super Premium
Abrasiivne lihvketas	AG-D Universal Super Premium
Teemantlõikeketas	DC-D 150

Teiste tootjate tooted

Tähistus
Traathari
Kummist lihvtaald

Lisatarvikud mudelitele DEG 125 ja DEG 150

Tähistus	Kirjeldus
Kwik-Lock tüüpi kiirkinnitusmutter	
Tolmuemaldusseadis lihvimistöõde jaoks	DG-EX 125/5"
Tolmuemaldusseadis juhtraami abil teostatavateks lõiketöödeks	DC-EX 125/5"-M
Katteplekiga kettakaitse	
Kohver	
Hilti soovitatud tolmuimeja	

Lisatarvikud mudelile DEG 125

Tähistus	Kirjeldus
Kompaktna tolmuemaldusseadis	DC-EX 125/5" C

## 4 Tehnilised andmed

Tootja jätab endale õiguse tehniliste andmete muutmiseks!

Seade	DEG 125-D/-P	DEG 150-D/-P
Nimivool / nimivõimsus	Nimipinge 220 /230 V: 6,7 A / 1400 W Nimipinge 110 V: 12,2 A / 1200 W	Nimipinge 220 /230 V: 6,7 A / 1400 W Nimipinge 110 V: 12,2 A / 1200 W
Sagedus	50 / 60 Hz	50 / 60 Hz
Nimipöörded	11000/min	9300/min
Lõikekettad	Ø 125	Ø 150
Mõõtmed (p x k x l) ilma kettakaitseta	360 mm X 103 mm X 80 mm	360 mm X 103 mm X 80 mm
Kaal vastavalt menetlusele EPTA-Procedure 01/2003	2,3 kg	2,4 kg

### Seadmed ja kasutusala info

Spindli keere	M 14
Spindli pikkus	22 mm
Kaitseklass	Kaitseklass II (isoleeritud)

### JUHIS

Käesolevas kasutusjuhendis toodud vibratsioonitase on mõõdetud standardile EN 60745 vastaval mõõtemeetodil ja seda saab kasutada seadmete omavaheliseks võrdlemiseks. See sobib ka vibratsiooni esialgseks hindamiseks. Toodud vibratsioonitase esineb seadme nõuetekohasel kasutamisel. Kui aga seadet kasutatakse muul otstarbel, teiste tarvikutega või kui seade on ebapiisavalt hooldatud, võib vibratsioonitase toodust kõrvale kalduda. See võib vibratsiooni töö koguperioodi lõikes tunduvalt suurendada. Vibratsiooni täpseks hindamiseks tuleb arvesse võtta ka aega, mil seade oli välja lülitatud või küll sisse lülitatud, kuid tegelikult tööle rakendamata. See võib vibratsiooni töö koguperioodi lõikes tunduvalt vähendada. Seadme kasutaja kaitseks vibratsiooni toime eest rakendage täiendavaid kaitseabinõusid, näiteks hooldage seadmeid ja tarvikuid korralikult, hoidke käed soojad, tagage sujuv töökorraldus.

### Andmed müra kohta (vastavalt standardile EN 60745-1):

Tüüpiline A-karakteristikuga mõõdetud müravõimsuse tase:	100 dB (A)
Tüüpiline A-karakteristikuga mõõdetud helirõhu tase.	89 dB (A)
Mõõtehälve nimetatud müratasemetes osas	3 dB (A)

### Teave vibratsiooni kohta EN 60745 järgi

Vibratsioonitase kolmel teljel (vibratsiooni-vektorsumma) DEG 125-D/-P	mõõdetud vastavalt standardile EN 60745-2-3
Pinna lihvimine standardkäepidemega, $a_{h,AG}$	11,3 m/s <sup>2</sup>
Pinna lihvimine vibratsiooni summutava käepidemega, $a_{h,AG}$	7,0 m/s <sup>2</sup>
Pinna lihvimine kaarkäepidemega, $a_{h,AG}$	9,9 m/s <sup>2</sup>
Mõõtehälve (K)	1,5 m/s <sup>2</sup>
Vibratsioonitase kolmel teljel (vibratsiooni-vektorsumma) DEG 150-D/-P	mõõdetud vastavalt standardile EN 60745-2-3
Pinna lihvimine standardkäepidemega, $a_{h,AG}$	8,9 m/s <sup>2</sup>
Pinna lihvimine vibratsiooni summutava käepidemega, $a_{h,AG}$	7,1 m/s <sup>2</sup>
Pinna lihvimine kaarkäepidemega, $a_{h,AG}$	8,7 m/s <sup>2</sup>

et

## 5 Ohutusnõuded

### 5.1 Üldised ohutusnõuded elektriliste tööriistade kasutamisel

#### a) HOIATUS

Lugege läbi kõik ohutusnõuded ja juhised. Alltoodud ohutusnõuete eiramise tagajärjeks võib olla elektrilöökk, tulekahju ja/või rasked vigastused. **Hoidke kõik ohutusnõuded ja juhised edaspidiseks kasutamiseks alles.** Järgnevalt kasutatud mõiste "elektriline tööriist" käib võrgutoitega (toitejuhtmega) elektriliste tööriistade ja akutoitega (ilma toitejuhtmeta) elektriliste tööriistade kohta.

#### 5.1.1 Ohutus töökohal

- a) **Hoidke oma töökoht puhas ja valgustage seda korralikult.** Korrastamata ja valgustamata töökoht võib põhjustada õnnetusi.
- b) **Ärge kasutage seadet plahvatusohtlikus keskkonnas, kus leidub tuleohtlikke vedelikke, gaase või tolmu.** Elektrilistest tööriistadest lööb sädemeid, mis võivad tolmu või auru süüdata.
- c) **Elektrilise tööriista kasutamise ajal hoidke lapsed ja teised isikud töökohast eemal.** Kui Teie tähelepanu juhitakse kõrvale, võib seade Teie kontrolli alt väljuda.

#### 5.1.2 Elektriohutus

- a) **Seadme pistik peab pistikupesasse sobima. Pistiku kallal ei tohi teha mingeid muudatusi. Kaitsemaandusega seadmete puhul ei tohi kasutada adapterpistikuid.** Muutmata pistikud ja sobivad pistikupesad vähendavad elektrilöögi ohtu.
- b) **Vältige kehalist kontakti maandatud pindadega, näiteks torude, radiaatorite, pliitide ja külmikutega.** Kui Teie keha on maandatud, on elektrilöögi oht suurem.
- c) **Kaitske seadet vihma ja niiskuse eest.** Kui elektriseadmesse on sattunud vett, on elektrilöögi oht suurem.
- d) **Ärge kasutage toitejuhet seadme kandmiseks, ülesriputamiseks ega pistiku pistikupesast väljatõmbamiseks.** Kaitske toitejuhet kuumuse, õli, teravate servade ja seadme liikuvate osade eest. Kahjustatud või keerduläänud toitejuhtmed suurendavad elektrilöögi ohtu.
- e) **Kui töötate elektrilise tööriistaga vabas õhus, kasutage ainult pikendusjuhtmeid, mis on ette nähtud kasutamiseks ka välitingimustes.** Välitingimustes kasutamiseks ettenähtud pikendusjuhtme kasutamine vähendab elektrilöögi ohtu.

- f) **Kui seadmega töötamine niiskes keskkonnas on vältimatu, kasutage rikkevoolukaitselüliti.** Rikkevoolukaitselüliti kasutamine vähendab elektrilöögi ohtu.

#### 5.1.3 Inimeste turvalisus

- a) **Olge tähelepanelik, jälgige, mida Te teete, ning toimige elektrilise tööriistaga töötades kaalutletult. Ärge kasutage seadet, kui olete väsinud või uimastite, alkoholi või ravimite mõju all.** Hetkeline tähelepanematus seadme kasutamisel võib põhjustada raskeid vigastusi.
- b) **Kandke isikukaitsevahendeid ja alati kaitseprille.** Isikukaitsevahendite, näiteks tolumumaski, libisemis-kindlate turvajalatsite, kaitsekiivri või kuulmiskaitsevahendite kandmine – sõltuvalt elektrilise tööriista tüübist ja kasutusala – vähendab vigastuste ohtu.
- c) **Vältige seadme tahtmatut käivitamist. Enne seadme ühendamist vooluvõrguga ja/või seadmesse aku paigaldamist, seadme ülestõstmist ja kandmist veenduge, et seade on välja lülitatud.** Kui hoiate seadme kandmisel sõrme lüliti või ühendate vooluvõrku sisselülitatud seadme, võib tagajärjeks olla õnnetus.
- d) **Enne seadme sisselülitamist eemaldage selle küljest reguleerimis- ja mutrivõtmed.** Seadme pöörleva osa küljes olev reguleerimis- või mutrivõti võib põhjustada vigastusi.
- e) **Vältige ebataavalist tööasendit. Võtke stabiilne tööasend ja säilitage kogu aeg tasakaal.** Nii saate seadet ootamatutes olukordades paremini kontrollida.
- f) **Kandke sobivat rõivastust. Ärge kandke laiu riideid ega ehteid.** Hoidke juuksed, rõivad ja kindad seadme liikuvatest osadest eemal. Lotendavad riided, ehted ja pikad juuksed võivad sattuda seadme liikuvate osade vahele.
- g) **Kui seadme külge on võimalik paigaldada tolmueemaldus- ja kogumisseadiseid, veenduge, et need on seadmega ühendatud ja et need kasutatakse nõuetekohaselt.** Tolmueemaldusseadise kasutamine võib vähendada tolmu tingleid ohte.

#### 5.1.4 Elektrilise tööriista kasutamine ja käsitsemine

- a) **Ärge koormake seadet üle. Kasutage antud töö tegemiseks sobivat elektrilist tööriista.** See töötab ettenähtud jõudluspiirides tõhusamalt ja ohutumalt.
- b) **Ärge kasutage elektrilist tööriista, mille lüliti on rikkis.** Elektriline tööriist, mida ei saa enam lülitist korralikult sisse ja välja lülitada, on ohtlik ning tuleb viia parandusse.

- c) Enne mis tahes seadistustöid seadme kallal, tarvikute vahetust ja seadme hoiulepanekut tõmke pistik pistikupesast välja ja/või eemaldage seadme aku. See ettevaatusabinõu väldib seadme tahtmatut käivitamist.
- d) Kasutusvälisel ajal hoidke elektrilisi tööriistu lastele kättesaamatus kohas. Ärge laske seadet kasutada isikul, kes seda ei tunne või pole siin toodud juhiseid lugenud. Asjatundmatute isikute käes on elektrilised tööriistad ohtlikud.
- e) Hooldage seadet korralikult. Kontrollige, kas seadme liikuvad detailid töötavad veatult ega kiilu kiini. Veenduge, et seadme detailid ei ole murdunud või kahjustatud määral, mis mõjutab seadme töökindlust. Laske kahjustatud osad enne seadme kasutamist parandada. Ebaabiisavalt hooldatud elektrilised tööriistad on põhjustanud palju õnnetusi.
- f) Hoidke lõiketarvikud teravad ja puhtad. Hästi hooldatud, teravate lõikeservadega lõiketarvikud kiiluvad harvemini kinni ja neid on lihtsam juhtida.
- g) Kasutage elektrilist tööriista, tarvikuid, lisaseadmeid vastavalt käesolevatele juhistele. Arvestage seejuures töötingimuste ja teostatava töö iseloomuga. Elektriliste tööriistade kasutamine otstarbel, milleks need ei ole ette nähtud, võib põhjustada ohtlikke olukordi.

### 5.1.5 Hooldus

- a) Laske seadet parandada ainult kvalifitseeritud spetsialistidel, kes kasutavad originaalvaruosi. Nii on tagatud elektrilise tööriista ohutuse säilimine.

### 5.2 Ühised ohutusnõuded lihvimisel, liivapaberiga lihvimisel, traatharjadega töötlemisel ja lõikamisel

- a) See seade on ette nähtud kasutamiseks lihvimasina, traatharja ja ketasliõikurina. Järgige kõiki seadmega kaasasolevaid ohutusnõudeid, juhiseid, kirjeldusi ja andmeid. Järgnevate juhiste eiramise tagajärjeks võib olla elektrilöökk, tulekahju ja/või rasked vigastused.
- b) Seade ei sobi poleerimiseks. Seadme kasutamine otstarvetel, milleks seade ei ole ette nähtud, on ohtlik ja võib põhjustada vigastusi.
- c) Ärge kasutage lisatarvikuid, mida tootja ei ole spetsiaalselt selle seadme jaoks ette näinud ega soovitanud. Asjaolu, et lisatarvikut saab seadme külge kinnitada, ei taga veel ohutut tööd.
- d) Seadme lubatud pöörete arv peab olema vähemalt võrdne seadmel toodud maksimaalse pöörlemiskiirusega. Lubatust kiiremini pöörlev lisatarvik võib puruneda ja selle tükid võivad laiali paiskuda.
- e) Tarviku välisläbimõõt ja paksus peavad olema vastavuses seadme mõõtmega. Valede mõõtmega tarvikuid ei kata kettakaitse piisaval määral ning need võivad väljuda Teie kontrolli alt.
- f) Lihvkettad, flantsid, lihvtallad ja teised tarvikud peavad oma mõõtmelt seadme spindliga täpselt sobima. Tarvikud, mis oma mõõtmelt seadme spindliga täpselt ei sobi, pöörlevad ebaühtlaselt, vi-

reerivad tugevalt ja võivad põhjustada kontrolli kaotuse seadme üle.

- g) Ärge kasutage kahjustatud tarvikuid. Iga kord enne kasutamist kontrollige tarvikuid, näiteks lihvkettaid pragude, lihvtallu pragude või kulumise, traatharju lastiste või murdunud traatide suhtes. Kui seade või tarvik kukub maha, kontrollige seda vigastuste suhtes ja vajaduse korral võtke kasutusele vigastamata tarvik. Pärast tarviku kontrollimist ja paigaldamist laske seadmel töötada ühe minuti jooksul maksimaalsel pöorel. Seejuures veenduge, et ei Teie ega läheduses viibivad inimesed ei asu pöörleva tarvikuga ühel joonel. Nimetatud katseaja jooksul vigastatud tarvikud üldjuhul murduvad.
- h) Kasutage isikukaitsevahendeid. Kandke vastavalt töö iseloomule näokaitsemaski, silmade kaitsemaski või kaitseprille. Vajaduse korral kandke tolmu- ja kaitsemaski, kuulmiskaitsevahendeid, kaitsekindaid või kaitsepõlle, mis püüab kinni lihvimisel eralduvad väiksemad materjaliosakesed. Silmad peavad olema kaitstud erinevatel töödel eralduvate ja eemalepaiskuvate vöörkehade eest. Tolmu- ja hingamisteede kaitsemask peab filtreerima töötamisel tekkiva tolmu. Pikaajaline vali müra võib kahjustada kuulmist.
- i) Veenduge, et teised inimesed viibivad tööpiirkonnast ohutul kaugusel. Kõik tööpiirkonda sisenevad inimesed peavad kandma isikukaitsevahendeid. Töödeldava tooriku või murdunud tarviku osakesed võivad eemale paiskuda ja põhjustada vigastusi ka väljaspool vahetatud tööpiirkonda.
- j) Kui teostate töid, mille puhul võib tarvik tabada varjatud elektrijuhtmeid või omaenda toitejuhet, hoidke seadet üksnes isoleeritud käepidemetest. Kokkupuude pingestatud elektrijuhtmega võib seada pingele alla ka seadme metallidetailid ja põhjustada elektrilöögi.
- k) Vältige toitejuhtme kokkupuudet pöörlevate tarvikutega. Kui seade Teie kontrolli alt väljub, tekib toitejuhtme läbilõikamise või kinnijäämise oht, mille tagajärjel võib Teie käsi pöörleva tarvikuga kokku puutuda.
- l) Ärge pange seadet kunagi käest enne, kui tarvik on täielikult seiskunud. Pöörlev tarvik võib pinnaga kokku puutuda, mille tagajärjel võib seade Teie kontrolli alt väljuda.
- m) Seadme kandmise ajal ei tohi seade töötada. Pöörlev tarvik võib Teie riietega juhuslikult kokku puutuda ja Teid vigastada.
- n) Puhastage seadme ventilatsioonivahendid regulaarselt. Mootori jahutusventilaator tõmbab tolmu korpusesse ning kuhjunud metallitolmu võib põhjustada elektrilisi ohte.
- o) Ärge kasutage seadet süttivate materjalide läheduses. Sädemed võivad need materjalid süüdata.
- p) Ärge kasutage tarvikuid, mille jahutamiseks on ette nähtud jahutusvedelikud. Vee või teiste jahutusvedelike kasutamine võib põhjustada elektrilöögi.

et

### 5.3 Tagasilöök ja asjaomased ohutusnõuded

Tagasilöök on kinnikiilunud tarviku, näiteks lihvketta, lihv-talla, traatharja jmt tõttu tekkinud äkiline reaktsioon. Kinnikiilumine põhjustab pöörleva tarviku järsu seiskumise. Selle toimel liigub kontrolli alt väljunud seade tarviku pöörlemissuunale vastupidises suunas.

Kui näiteks lihvketas toorikus kinni kiilub, võib lihvketta serv toorikusse kinni jääda, mille tagajärjel võib lihvketas murduda või põhjustada tagasilöögi. Lihvketas liigub siis sõltuvalt ketta pöörlemissuunast kas seadme kasutaja poole või temast eemale. Lihvkettad võivad seejuures ka murduda.

Tagasilöök on seadme vale kasutuse või puudulike töövõtete tagajärg. Seda saab järgnevalt kirjeldatud sobivate ettevaatusabinõude rakendamisega ära hoida.

- a) **Hoidke seadet tugevasti kinni ja viige oma keha ja käed asendisse, milles saate tagasilöögiõigusele vastu astuda. Kasutage alati lisakäepidet, kui see on olemas, et tagasilöögiõiguse või reaktsioonimomenti seadme ülespaikumisel maksimaalselt kontrolli all hoida.** Sobivate ettevaatusabinõude rakendamisega suudab seadme kasutaja tagasilöögi- ja reaktsioonijõudu kontrollida.
- b) **Ärge asetage oma kätt pöörlevate tarvikute lähedusse.** Tarvik võib tagasilöögi puhul liikuda üle Teie käe.
- c) **Hoidke oma keha eemal piirkonnast, kuhu seade tagasilöögi puhul liigub.** Tagasilöök viib seadme lihvketta pöörlemissuunale vastupidises suunas.
- d) **Töötage eriti ettevaatlikult nurkades, teravate servade piirkonnas jm. Vältige tarvikute toorikult tagasipõrkumist ja kinnikiilumist.** Pöörlev tarvik kalduv nurkades, teravate servade piirkonnas ja toorikult tagasipõrkumise korral kinni kiiluma. See põhjustab kontrolli kaotuse seadme üle ja tagasilöögi.
- e) **Ärge kasutage kettsaagi ega hammastusega saeketast.** Sellised tarvikud põhjustavad tihti tagasilöögi või kontrolli kaotuse seadme üle.

### 5.4 Täiendavad ohutusnõuded lihvimisel ja löikamisel

- a) **Kasutage üksnes seadme jaoks ette nähtud lihvketast ja selle ketta jaoks ette nähtud kettakaitset.** Lihvkettaid, mis ei ole seadme jaoks ette nähtud, katab kettakaitse ebapiisavalt ja need on seetõttu ohtlikud.
- b) **Kettakaitse peab olema elektrilise tööriista külge kindlalt kinnitatud ja olema maksimaalse turvalisuse tagamiseks seatud nii, et kasutaja poole jääb katmata lihvimistarvikust võimalikult väike osa.** Kettakaitse aitab kasutajat kaitsta murdunud osakeste, lihvkettaga juhusliku kokkupuute ja sademete eest.
- c) **Lihvkettaid tohib kasutada vaid ettenähtud ots-tarvetel.** Näiteks: arge kasutage löikeketta külge-pinda kunagi lihvimiseks. Löikekettad on ette nähtud materjali löikamiseks ketta servaga. Külgsuunas rakendatava jõu mõjul võib löikeketas puruneda.
- d) **Valitud lihvketta jaoks kasutage alati vigastamata ja õige suuruse ning kujuga kinnitusflantsi.** So-

bivad flantsid kaitsevad lihvketast ja vähendavad lihvketta purunemise ohtu. Löikeketaste flantsid võivad lihvketaste flantsidest erineda.

- e) **Ärge kasutage suuremate seadmete kulunud lihvketaid.** Suuremate seadmete lihvketad ei ole kohandatud väiksemate seadmete suurema pöörlemiskiirusega ja võivad puruneda.

### 5.5 Täiendavad eriohutusnõuded löikamisel:

- a) **Vältige löikeketta kinnikiilumist ja liiga suurt avaldatavat survet. Ärge tehke liiga sügavaid löikeid.** Liigse surve avaldamine löikekettale suurendab ketta koormust ja kinnikiilumisohu ning sellega ka tagasilöögi või ketta purunemise võimalust.
- b) **Vältige pöörleva löikeketta ette ja taha jäävad piirkonda.** Kui suunate löikeketast toorikus endast eemale, võib tagasilöögi korral seade koos pöörleva kettaga otse Teie suunas paiskuda.
- c) **Kui löikeketas kinni kiilub või kui Te töö katkestate, lülitage seade välja ja hoidke seda paigal seni, kuni ketas on täielikult seiskunud. Ärge püüdke veel pöörlevat löikeketast löikejoonest välja tõmmata, vastasel juhul võib tekkida tagasilööki.** Tehke kindlaks ja kõrvaldage kinnikiilumise põhjus.
- d) **Ärge lülitage seadet sisse, kui see on veel toorikus. Laske löikekettal kõigepealt saavutada maksimaalne pöörlemiskiirus ja jätkake seejärel löiget ettevaatlikult.** Vastasel korral võib ketas kinni kiiluda, toorikust välja hüpata või tagasilöögi põhjustada.
- e) **Plaadid ja suured toorikud toestage, et vältida kinnikiilunud löikekettast põhjustatud tagasilöögi ohtu.** Suured toorikud kalduvad omaenda raskuse mõjul läbi painduma. Toorik peab olema toetatud mõlemalt küljelt ja nii löikejoone lähedalt kui ka servast.
- f) **Olge eriti ettevaatlik uputuslõigete tegemisel seintesse või teistesse varjatud kohtadesse.** Uputatav löikeketas võib gaasi- või veetorude, elektrijuhtmete või teiste objektide tabamisel põhjustada tagasilöögi.

### 5.6 Täiendavad ohutusnõuded traatharjadega töötlemisel

- a) **Pidage meeles, et traatharjast eraldub traaditükke ka tavalise kasutamise korral. Ärge avaldage traatharjale liigset survet.** Traadid võivad tungida kergesti läbi õhukeste riiete ja tekitada vigastusi.
- b) **Kui on soovivat kasutada kettakaitset, vältige kettakaitse ja traatharja kokkupuudet.** Taldriku ja kaussharjade läbimõõt võib avaldatava surve ja tsentrifugaaljõudude toimel väheneda.

### 5.7 Täiendavad ohutusnõuded

#### 5.7.1 Inimeste turvalisus

- a) **Hoidke seadet alati ettenähtud käepidemetest mõlema käega. Hoidke käepidemed kuivad, puhtad ja vabad õlist ja rasvast.**

- b) Kui kasutate seadet ilma tolmuimejata, tuleb tolmutekitavate tööde korral kanda kerget tolmu- kaitsemaski.
- c) Töötamise ajal tehke pause ning lõdvestage käsi ja sõrmi, et parandada sõrmede verevarustust.
- d) Vältige kokkupuudet pöörlevate osadega. Lülitage seade sisse alles tööpiirkonnas. Kokkupuude seadme pöörlevate osadega, eriti pöörlevate tarvikute- ga, võib põhjustada vigastusi.
- e) Töötamisel hoidke toite- ja pikendusjuhe alati seadme taga. See vähendab töötamisel toitejuhtme taha komistamise ja kukkumise ohtu.
- f) Metallil lihvimiseks lihvketastega ja lõikamiseks lõikeketastega kasutage üksnes katteplekiga ket- takaitset. See on saadaval lisatarvikuna.
- g) Lastele tuleb selgitada, et seadmega mängimine on keelatud.
- h) Lapsed ja isikud, kellel puuduvad vajalikud või- med ja oskused, ei tohi seadet ilma eelneva ju- hendamiseta kasutada.
- i) Ärge rakendage seadet tööle, kui see käivitub järsult või katkendlikult. Elektroonika võib olla def- ektne. Laske seade Hilti hooldekeskuses viivitama- tult parandada.
- j) Pliisisaldusega värvide, teatud liiki puidu, mineraa- lide ja metalli tolm võib kahjustada tervist. Tolmuga kokkupuude või tolmu sissehingamine võib seadme kasutajal või läheduses viibival isikul põhjustada allergilist reaktsiooni ja/või hingamisteede haigusi. Teatud tüüpi tolm, näiteks tamme- või pöögitolm, võib tekitada vähki, eriti koosmõjus puidutöötlemisel kasutatavate lisaainetega (kromaat, puidukaitseva- hendid). Asbesti sisaldavat materjali tohivad töö- delda üksnes asjaomase väljaõppega asjatundjad. Võimaluse korral kasutage tolmuimejat. Tõhusa tolmuemalduse tagamiseks kasutage puidu ja mineraalsete materjalide tolmu imemiseks ette nähtud Hilti mobiilset tolmuimejat, mis on elekt- rilise tööriistaga kohandatud. Tagage tööpiirkon- nas hea ventilatsioon. Soovitatav on kasutada fil- triklassi P2 kuuluvat hingamisteedemaski. Järgige kasutusriigis materjalide töötlemise suhtes kehti- vaid eeskirju.
- f) Ärge kasutage eraldi siirderõngaid ega adapte- reid, et võimaldada suurema paigaldusavaga ke- taste kasutamist.
- g) Kui kasutate keermestatud paigaldusavaga lihv- kettaid, veenduge, et keermestatud osa on piis- valt sügav veovõlli kogupikkuse mahutamiseks.
- h) Töödeldav detail tuleb kindlalt kinnitada.
- i) Ärge kasutage lihvimiseks lõikekettaid.
- j) Kandke hooft selle eest, et kasutamisel tekkivad sädemed ei põhjustaks ohte, et need ei tabaks näiteks Teid ennast ega teisi inimesi ega süütaks tuleohtlikke materjale. Reguleerige kettakaitse õi- gesse asendisse.
- k) Veenduge, et ventilatsioonivad on tolmutekita- vate tööde korral vabad. Tolmu eemaldamise va- jadusel lahutage seade kõigepealt vooluvõrgust (kasutage mittemetallilisi esemeid) ja vältige si- sedetailide vigastamist.
- l) Pärast seadme väljalülitamist pöörleb lihvketas veel mõnda aega. Oodake, kuni lihvketas seiskub.

### 5.7.3 Elektriohtus



- a) Kontrollige tööpiirkond enne töö alustamist üle metalliotsijaga, et leida varjatud elektrijuhtmeid, gaasi- või veetorusid. Pingestatud elektrijuhtme vi- gastamisel võivad seadme välised metallosad pinge alla sattuda. See tekitab tõsise elektrilöögi ohu.
- b) Kontrollige regulaarselt toitejuhtme ja pistiku teh- niilist seisundit, kahjustuste korral laske need välja vahetada professionaalsel elektrikul. Kui seadme toitejuhe on vigastatud, tuleb see asendada spet- siaalse toitejuhtmega, mis on saadaval müügi- esinduses. Kontrollige regulaarselt pikendusjuht- meid, vigastuste korral vahetage need välja. Ärge puudutage toitejuhet, kui see on töö käigus vi- gastada saanud. Tõmmake seadme pistik pisti- kupesast välja. Vigastatud toite- ja pikendusjuhtmed tekitavad elektrilöögi ohu.
- c) Kui töõtlete seadmega sageli elektrit juhtivaid ma- terjali, laske seadet regulaarselt Hilti hooldekes- kuses kontrollida. Seadme pinnale kinnitunud tolm või niiskus võib ebasoodsatel tingimustel põhjustada elektrilöögi, seda just hea elektrijuhtivusega materja- lide puhul.
- d) Kui töötate elektrilise tööriistaga väljas, veen- duge, et seade on vooluvõrku ühendatud maksi- maalselt 30 mA käivitusvooluga rikkevoolukaitse- lüliti (RCD) kaudu. Rikkevoolukaitse lüliti kasutamine vähendab elektrilöögi ohtu.
- e) Soovitame kasutada maksimaalselt 30 mA käivi- tusvooluga rikkevoolukaitse lüliti (RCD).

### 5.7.2 Elektriliste tööriistade hoolikas käsitlemine ja kasutamine

- a) Lihvkettaid tuleb hoida ja käsitseda hoolikalt ning tootja juhiste kohaselt.
- b) Veenduge, et lihvketas on paigaldatud vastavalt tootja juhistele.
- c) Kui lihvimistarvikuga on kaasas vaheadapterid ja nende kasutus on ette nähtud, siis veenduge, et neid kasutatakse.
- d) Veenduge, et lihvketas on enne kasutamist kor- rektse paigaldatud ja kinnitatud ning laske sead- mel stabiilses asendis tühikäigul 30 sekundit töö- tada. Seisake seade kohe, kui tekib olulisel määral vibratsiooni või teisi häireid. Kontrollige seadet ja tehke kindlaks häire põhjus.
- e) Ärge kasutage seadet kunagi ilma kettakaitseta.

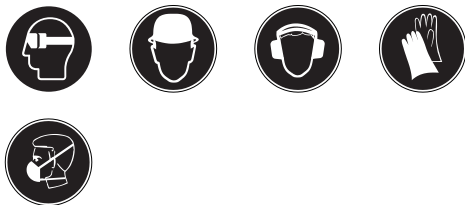
### 5.7.4 Töökoht

- a) Tööpiirkond peab olema hästi valgustatud.

et

- b) Tööpiirkonnas peab olema hea ventilatsioon. Halva ventilatsiooniga tööpiirkonda võib koguneda tervistkahjustavat tolmu.

### 5.7.5 Isikukaitsevahendid



Kasutaja ja läheduses viibivad isikud peavad seadme kasutamisel ja tõrgete kõrvaldamisel kandma so-

bivaid kaitseprille, kaitsekiivrit, kuulmiskaitsevahendeid, kaitsekindaid ja kerge hingamisteede kaitsemaski.

## 6 Kasutuselevõtt



### HOIATUS

Ärge kasutage seadet kunagi ilma kettakaitseta.

### 6.1 Lisakäepideme paigaldamine

#### HOIATUS

Kõikide tööde teostamisel tuleb kasutada lisakäepidemet.

Lisakäepideme tuleb kinnitada seadme vasakule või paremale küljele.

### 6.2 Töö seadmega

Veenduge, et kettakaitse suletud külg jääks alati kasutaja keha poole.

Reguleerige kettakaitse asendit vastavalt antud tööoperatsiooni nõudmistele.

### 6.2.1 Kettakaitse paigaldamine 6

#### JUHS

Kettakaitse on varustatud seadekõrvadega, mis tagavad, et paigaldada saab üksnes seadme jaoks ette nähtud tüüpi kettakaitset. Kettakaitse seadekõrvad lähevad kettakaitse kinnitusse.

1. Tõmmake seadme pistik pistikupesast välja.
2. Asetage kettakaitse spindlikaelale nii, et kaitse ja seadme peal olevad kolmnurksed märgid oleksid kohakuti.
3. Suruge kettakaitse spindlikaelale; vajutage kettakaitse vabastusnupule ja keerake kettakaitset, kuni see kohale fikseerub ja kettakaitse vabastusnupp tagasi hüppab.

### 6.2.2 Kettakaitse reguleerimine 7

1. Tõmmake seadme pistik pistikupesast välja.
2. Vajutage kettakaitse vabastusnupule ja keerake kettakaitse soovitud asendisse, kuni see kohale fikseerub.

### 6.2.3 Kettakaitse eemaldamine

1. Tõmmake seadme pistik pistikupesast välja.
2. Vajutage kettakaitse vabastusnupule ja pöörake kettakaitset, kuni kaitse ja seadme peal olevad kolmnurksed märgid on kohakuti.
3. Tõstke kettakaitse seadmelt ära.

### 6.3 Lihv-/löikeketta paigaldamine 8

#### OHT

Veenduge, et lihvkettal toodud pöörete arv on võrdne või suurem lihvmasina maksimaalse pöörlemiskiirusega.

#### OHT

Kontrollige lihvketast enne kasutamist. Ärge kasutage murdunud, pragunenud või muul moel kahjustatud kettaid.

1. Tõmmake seadme pistik pistikupesast välja.
2. **ETTEVAATUST** Kinnitusflantsi on paigaldatud rõngastihend. **Kui rõngastihend puudub või on kahjustatud, tuleb see välja vahetada.** Asetage kinnitusflants spindlile.
3. Asetage kinnitusflantsile teemantlöikeketas, löikeketas või lihvketas.
4. Krivige kinnitusmutter kindlalt kinni.
5. **ETTEVAATUST Spindli lukustusnupule tohib vajutada üksnes siis, kui spindel on seiskunud.** Vajutage spindlilukustusnupp alla ja hoidke seda selles asendis.



- Pingutage kinnitusmutter otsvõtme abil kindlalt kinni ja seejärel vabastage spindlilukustusnupp.

#### 6.4 Kwik-Lock tüüpi kiirkinnitusmutriga kinnitatud lihv-/löikeketas

##### ETTEVAATUST

Töötamisel veenduge, et Kwik-Lock tüüpi kiirkinnitusmutter ei puutu aluspinnaga kokku. Ärge kasutage vigastatud Kwik-Lock tüüpi kiirkinnitusmutreid.

##### JUHIS

Standardse kinnitusmutri asemel võib kasutada Kwik-Lock tüüpi kiirkinnitusmutrit. Sel juhul pole löikeketaste vahetamiseks vaja mingeid tööriistu.

##### JUHIS

Kwik-Lock tüüpi mutrit ei saa kasutada koos kauslihvketaste, harjade, kummist lihvvaldade, ehisvuukimisketaste ega teemantkausiga lihvketastega.

#### 6.4.1 Kwik-Lock tüüpi kiirkinnitusmutri kasutamine lihv-/löikeketaste paigaldamiseks

##### JUHIS

Mutri ülemisel poolel olev nool peab jääma seademärkide vahele. Kui nool pole mutri pingutamisel seademärkide vahel, pole võimalik mutrit käega vabastada. Sellisel juhul kasutage Kwik-Lock tüüpi kiirkinnitusmutri vabastamiseks otsvõtit (ärge kasutage torutange).

- Tõmmake seadme pistik pistikupesast välja.
- Puhastage kinnitusflants ja kiirkinnitusmutter.
- ETTEVAATUST** Kinnitusflantsi on paigaldatud rõngastihend. **Kui rõngastihend puudub või on kahjustatud, tuleb see välja vahetada.** Asetage kinnitusflants spindlile.

- Asetage kinnitusflantsile teemantlöikeketas, löikeketas või lihvketas.
- Keerake kiirkinnitusmutter spindlile, kuni see puudutab ketast (pärast mutri pealekeeramist peab näha jääma kirjadega külg).
- ETTEVAATUST Spindli lukustusnupule tohib vajutada üksnes siis, kui spindel on seisunud.** Vajutage spindlilukustusnupp alla ja hoidke seda selles asendis.
- Pingutage kinnitusmutter võtmega kinni või keerake lihvketast käega päripäeva edasi seni, kuni Kwik-Lock-tüüpi kiirkinnitusmutter on tugevasti kinni pingutatud, ning vabastage seejärel spindlilukustusnupp.

#### 6.4.2 Kwik-Lock tüüpi kiirkinnitusmutriga kinnitatud lihv-/löikeketta eemaldamine

- Tõmmake seadme pistik pistikupesast välja.
- Vabastage kiirkinnitusmutter. Selleks keerake rihveldatud rõngast vastupäeva. (Kui kiirkinnitusmutrit pole võimalik käega vabastada, kasutage otsvõtit. Ärge kasutage torutange).

#### 6.5 Ajamisektsiooni pööramine

##### JUHIS

Et seadet saaks igas olukorras (näiteks juhul, kui toitelüliti jääb ülespoole) ohutult ja väsimata kasutada, on võimalik seadme ajamisektsiooni pöörata 90° sammude kaupa ühte neljast asendist.

- Tõmmake seadme pistik pistikupesast välja.
- Puhastage seadet.
- Eemaldage lisakäepide seadme küljest.
- Eemaldage ajamisektsiooni küljest neli kruvi.
- Pöörake ajamisektsioon soovitud asendisse, tõmmata seda seadme küljest ära.
- Pange neli kruvi oma kohale ja keerake kinni.
- Paigaldage lisakäepide.

## 7 Töötamine



##### OHJ

**Kasutage kuulmiskaitsevahendeid.** Müra võib kahjustada kuulmist.

##### HOIATUS

**Ärge ründage seadet tööle, kui see käivitub järsult või katkendlikult.** Elektroonika võib olla defektne. Laske seade Hilti hooldekeskuses viivitamatult parandada.

##### HOIATUS

**Uute lihvistarvike testimiseks laske neil ohutus tööpiirkonnas maksimaalsel tühikäigul töötada vähemalt 30 sekundit.**

##### HOIATUS

Praod kandvates seintes ja teistes konstruktsioonides võivad avaldada mõju staatikale, eriti armatuurraua või kandeelementide lõikamisel. **Enne töö alustamist konsulteerige pädeva staatikaspetsialisti, arhitekti või töödejuhatajaga.**

##### HOIATUS

**Võrgupinge peab ühtima seadme andmesildil toodud pingega. 230 V tähistatud seadmeid võib kasutada ka pingel 220 V.**

##### HOIATUS

**Kasutage seadet alati koos lisakäepidemega.**

## HOIATUS

Lahitud töödeldavad detailid kinnitage kinnitusvahendite või pitskrui vahele.

## ETTEVAATUST

Aluspinna töötlemisel võib eralduda materjalilike. **Kandke kaitseprille, kaitsekindaid ja juhul, kui Te ei kasuta tolmuimejat, kergest tolmuaitsemaski.** Materjalist väljalendavad killud võivad vigastada kehaosi ja silmi.

## HOIATUS

**Kui kasutate seadet ilma tolmuimejata, tuleb tolmutevakitavate tööde korral kanda kergest tolmuaitsemaski.**

## HOIATUS

**Vältige kokkupuudet pöörlevate osadega. Lülitage seade sisse alles tööpiirkonnas.** Kokkupuude seadme pöörlevate osadega, eriti pöörlevate tarvikutega, võib põhjustada vigastusi.

## ETTEVAATUST

Tarvik võib kasutamisel minna kuumaks. **Tarviku vahetamisel kandke kaitsekindaid.**

## HOIATUS

**Lõiketöödel ei tohi ketast lõiketasandil kallutada ja seadmele sellega liigset koormust avaldada.** Vastasel korral võib seade seiskuda, ketas murduda või tekkida tagasilööki.

## ETTEVAATUST

**Töötamise ajal tehke pause ning lõdvestage käsi ja sõrmi, et parandada sõrmede verevarustust.**

## HOIATUS

**Hoidke tööpiirkonnast eemal süttivad materjalid.**

### 7.1 Sisse-/väljalülitamine ilma lukustamiseta (DEG 125-D või DEG 150-D)

#### 7.1.1 Sisselülitamine

1. Ühendage seade vooluvõrku.
2. Lükake toitelüliti ette ja suruge seejärel täiesti alla.

#### 7.1.2 Väljalülitamine

Vabastage toitelüliti.

### 7.2 Sisse-/väljalülitamine koos lukustamisega (DEG 125- P või DEG 150-P)

## JUHIS

Seade ei käivitu, kui tõmbate lukustatud toitelülitiga seadme pistiku pistikupesast välja ja ühendate selle siis uuesti pistikupesasse. Kõigepealt tuleb vooluvõrgust eemaldatud seadmel lukustus vabastada ja alles seejärel ühendada seadme pistik pistikupesasse.

#### 7.2.1 Sisselülitamine ja lukustamine

1. Ühendage seade vooluvõrku.
2. Lükake toitelüliti ette (3 mm), vajutage see siis alla ja lükake seda selles asendis veelkord ette, kuni lüliti lukustub.

#### 7.2.2 Väljalülitamine pärast lukustamist

Vajutage toitelülitile (lukustus vabaneb)

## 8 Hooldus ja korrashoid

## ETTEVAATUST

**Tõmmake seadme pistik pistikupesast välja.**

### 8.1 Seadme hooldus

#### OHT

Äärmuslike kasutustingimuste korral võib metallide töötlemisel koguneda seadme sisemusse elektrit juhtivat tolmu. Seadme kaitseisolatsioon võib kahjustuda. **Selistel juhtudel on soovitatav kasutada statsionaarset tolmuemaldusseadet, puhastada tihti seadme ventilatsiooniväsiid ja lülitada seade vooluvõrku rikkevoolukaitseüliti (RCD) kaudu.**

Seadme korpuse pealmine pool on valmistatud löögikindlast plastist. Käepideme osa on kummist.

Ärge kasutage seadet, mille ventilatsiooniväsiid on ummistunud! Puhastage ventilatsiooniväsiid ettevaatlikult kuiva harjaga. Takistage võõrkehade sissetungimist seadme sisemusse. Puhastage seadme välispinda regulaarselt veidi niiske lapiga. Ärge kasutage puhastamiseks pihihustiit, aurupuhastiit ega voolavat vett! See võib mõju-

tada seadme elektrilist ohutust. Hoidke käepidemed alati puhtad õlist ja rasvast. Ärge kasutage silikooni sisaldavaid hooldusvahendeid.

### 8.2 Korrashoid

## HOIATUS

**Ärge rakendage seadet tööle, kui detailid on vigastatud ega töötava veatult. Laske seade parandada Hilti hooldekeskuses.**

## HOIATUS

**Elektridetaile tohivad parandada ainult elektriala asjatundjad.**

Kontrollige regulaarselt, kas seadme välised osad on terved ja kas kõik seadme osad töötavad laitmatult.

### 8.3 Seadme kontrollimine pärast hooldus- ja korrashoitud

Pärast puhastus- ja hooldustööd tuleb kontrollida, kas kõik kaitseosadised on õigesti paigaldatud ja töökorras.

## 9 Veatsing

Viga	Võimalik põhjus	Kõrvaldamine
Seade ei käivitu.	Vooluvarustus on katkenud.	Ühendage vooluvõrku mõni teine elektriline seade, kontrollige, kas see töötab.
	Toitejuhe või pistik on katki.	Laske kontrollida ja vajadusel vahetada elektriala asjatundjal.
Seade ei tööta täisvõimsusel.	Liiga väikese ristlõikega pikendusjuhe.	Kasutage piisava ristlõikega pikendusjuhet.

## 10 Utiliseerimine



Enamik Hilti seadmete valmistamisel kasutatud materjalidest on taaskasutatavad. Materjalid tuleb enne taaskasutust korralikult sorteerida. Paljudes riikides võtavad Hilti esindused vanu seadmeid utiliseerimiseks vastu. Lisainfot saate Hilti klienditeenindusest või müügiesindusest.



Üksnes EL liikmesriikidele

Ärge käidelda kasutusressursi ammendanud elektrilisi tööriistu koos olmejäätmetega!

Vastavalt Euroopa Parlamendi ja nõukogu direktiivile elektri- ja elektroonikaseadmete jäätmete kohta ning direktiivi nõudeid ülevõtivatele siseriiklikele õigusaktidele tuleb kasutusressursi ammendanud elektrilised tööriistad eraldi kokku koguda ja keskkonnasäästlikult korduskasutada või ringlusse võtta.

## 11 Tootja garantii seadmetele

Hilti garanteerib, et tarnitud seadmel ei esine materjali-ega tootmisvigu. Garantii kehtib tingimusel, et seadet kasutatakse, käsitsetakse, hooldatakse ja puhastatakse vastavalt Hilti kasutusjuhendis esitatud nõuetele ja et säilinud on seadme tehniline terviklikkus, s.t. et seadmes on kasutatud üksnes Hilti originaalvarvikuid, -varuosi ja -materjale.

Käesoleva garantii alusel parandatakse või asendatakse defektsed osad tasuta seadme kogu kasutusea jooksul. Detailide normaalne kulumine ei kuulu garantii alla.

**Kõik teistsugused nõuded on välistatud, välja arvatud juhul, kui see on vastuolus kasutusriigis kehtivate**

**seadustega. Eelkõige ei vastuta Hilti otseste, kaudsete, juhuslike ega järgnevate kahjustuste, kahjude või kulutuste eest, mille põhjuseks on seadme kasutamine või kasutamise võimatus. Välistatud on kaused kasutatavuse või teatud otstarbeks sobivuse garantiid.**

Parandamiseks või asendamiseks tuleb seade ja/või asjaomased osad saata kohe pärast puuduse avastamist Hilti müügiesinduse poolt näidatud aadressile.

Käesolev garantii hõlmab kõiki Hilti garanteerimise kohustusi ning asendab kõiki varasemaid või samal ajal tehtud garantiikohustusi käsitlevaid avaldusi ning kirjalikke ja suulisi kokkuleppeid.

et

## 12 EÜ-vastavusdeklaratsioon (originaal)

Nimetus:	Ketasiõikur
Tüübitähis:	DEG 125-D / DEG 125-P, DEG 150-D / DEG 150-P
Valmistusaasta:	2005

Kinnitame ainuvastutajana, et käesolev toode vastab järgmiste direktiivide ja normide nõuetele: 2006/42/EÜ, 2004/108/EÜ, 2011/65/EL, EN 60745-1, EN 60745-2-3, EN ISO 12100.

**Hilti Corporation, Feldkircherstrasse 100,  
FL-9494 Schaan**



**Paolo Luccini**

Head of BA Quality and Process Management  
Business Area Electric Tools & Accessories  
01/2012



**Jan Doongaji**

Executive Vice President  
Business Unit Power  
Tools & Accessories  
01/2012

### Tehnilised dokumendid saadaval:

Hilti Entwicklungsgesellschaft mbH  
Zulassung Elektrowerkzeuge  
Hiltistrasse 6  
86916 Kaufering  
Deutschland



Hilti Corporation

LI-9494 Schaan

Tel.: +423 / 234 21 11

Fax: +423 / 234 29 65

[www.hilti.com](http://www.hilti.com)

1 609 929 U84

Hilti = registered trademark of Hilti Corp., Schaan

W 3089 | 0313 | 10-Pos. 1 | 1

Printed in Germany © 2013

Right of technical and programme changes reserved S. E. & O.

285965 / A2



285965