

HILTI

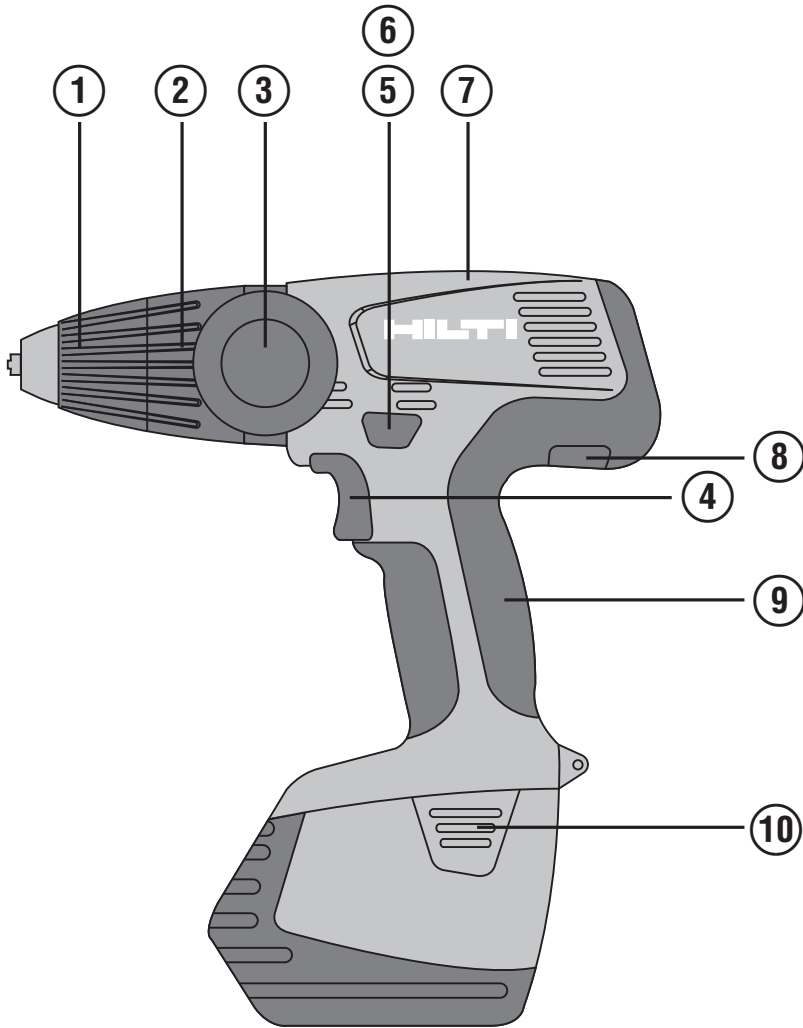
SF 151-A/ SFH 151-A

Mode d'emploi

fr



1



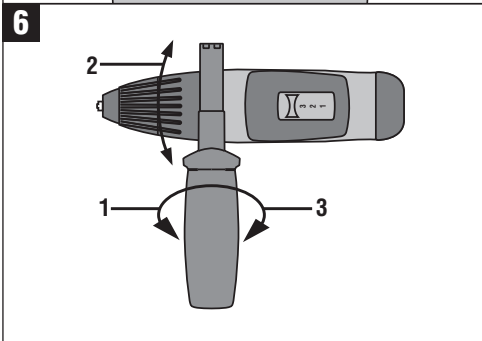
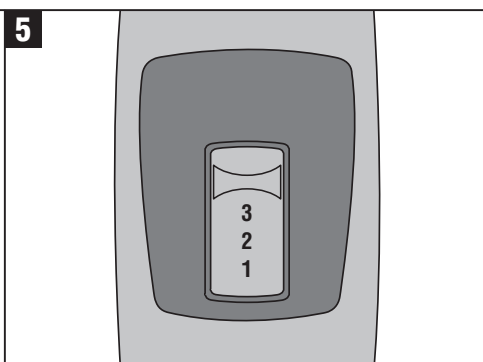
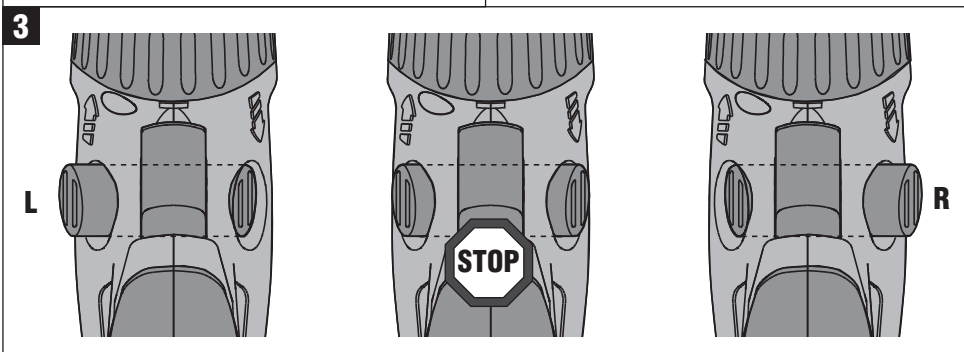
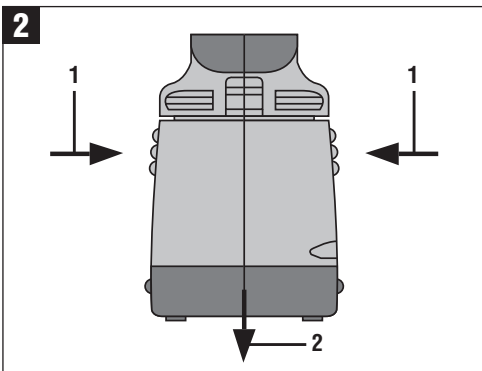
ETL listed to US and Canadian safety standards

Homologué ETL (conforme aux normes de sécurité américaines et canadiennes)

Producto homologado según normas de seguridad americanas y canadienses

Produto homologado de acordo com as normas de segurança americanas e canadianas





SF 151-A / SFH 151-A Visseuse-perceuse sur accu / Visseuse-perceuse à percussion sur accu

Avant de mettre l'appareil en marche, lire impérativement son mode d'emploi et bien respecter les consignes.

Le présent mode d'emploi doit toujours accompagner l'appareil.

Ne pas prêter ou céder l'appareil à un autre utilisateur sans lui fournir le mode d'emploi.

Sommaire	Page
1. Consignes générales	1
2. Description	2
3. Outils, accessoires	3
4. Caractéristiques techniques	3
5. Consignes de sécurité	4
6. Mise en service	8
7. Utilisation	9
8. Nettoyage et entretien	10
9. Guide de dépannage	11
10. Recyclage	12
11. Garantie constructeur des appareils	13

1 Les chiffres renvoient aux illustrations se trouvant sur les pages rabattables. Pour lire le mode d'emploi, rabattre ces pages de manière à voir les illustrations. Dans le présent mode d'emploi, « l'appareil » désigne toujours la visseuse-perceuse sur accu SF 151-A ou la visseuse-perceuse à percussion sur accu SFH 151-A avec bloc-accu encliqueté.

Organes de commande et éléments de l'appareil **1**

- ① Mandrin à serrage rapide
- ② Bague de réglage du couple de rotation et de la fonction
- ③ Poignée latérale
- ④ Interrupteur de commande (avec variateur de vitesse électronique)
- ⑤ Inverseur du sens de rotation droite / gauche
- ⑥ Arrêt du moteur
- ⑦ Commutateur à 2 ou 3 vitesses
- ⑧ Plaque signalétique
- ⑨ Poignée
- ⑩ Bouton de déverrouillage du bloc-accu (2 éléments)

1. Consignes générales

1.1 Termes signalant un danger

DANGER

Pour un danger imminent qui peut entraîner de graves blessures corporelles ou la mort.

AVERTISSEMENT

Pour attirer l'attention sur une situation pouvant présenter des dangers susceptibles d'entraîner des blessures corporelles graves ou la mort.

ATTENTION

Pour attirer l'attention sur une situation pouvant présenter des dangers susceptibles d'entraîner des blessures corporelles légères ou des dégâts matériels.

REMARQUE

Pour des conseils d'utilisation et autres informations utiles.

1.2 Explication des pictogrammes et autres symboles d'avertissement

Symboles d'avertissement



Avertissement danger général



Avertissement tension électrique dangereuse



Avertissement surfaces chaudes



Avertissement matières corrosives

Symboles d'obligation



Porter des lunettes de protection



Porter un casque de protection



Porter un casque antibruit



Porter des gants de protection



Porter un masque respiratoire léger

Symboles



Lire le mode d'emploi avant d'utiliser l'appareil



Recycler les déchets



Volt



Courant continu



Vitesse nominale à vide



Tours par minute



Perçage avec percussion



Perçage sans percussion

Emplacement des détails d'identification sur l'appareil

La désignation du modèle figure sur la plaque signalétique et le numéro de série sur le côté du carter moteur. Inscrire ces renseignements dans le mode d'emploi et toujours s'y référer pour communiquer avec notre représentant ou agence Hilti.

Type :

N° de série :

2. Description

2.1 Utilisation conforme à l'usage prévu

La SF 151-A est une visseuse-perceuse sur accu à guidage manuel servant à serrer et desserrer de la visserie, percer dans de l'acier, du bois ou de la maçonnerie.

La SFH 151-A est une visseuse-perceuse à percussion sur accu à guidage manuel servant à serrer et desserrer de la visserie, percer dans de l'acier, du bois ou de la maçonnerie et à percer avec percussion dans du béton et de la maçonnerie.

Ne pas travailler sur des matériaux susceptibles de nuire à la santé (par ex. amiante).

Ne pas utiliser les blocs-accus comme source d'énergie pour d'autres appareils non spécifiés.

Toute manipulation ou modification de l'appareil est interdite.

Pour éviter tout risque de blessure, utiliser uniquement les accessoires et outils Hilti d'origine.

Bien respecter les consignes concernant l'utilisation, le nettoyage et l'entretien de l'appareil qui figurent dans le présent mode d'emploi.

L'appareil est destiné aux utilisateurs professionnels et ne doit être utilisé, entretenu et réparé que par un personnel agréé, formé à cet effet. Ce personnel doit être au courant des dangers inhérents à l'utilisation de l'appareil. L'appareil et ses accessoires peuvent s'avérer dangereux s'ils sont utilisés de manière incorrecte par un personnel non qualifié ou de manière non conforme à l'usage prévu.

L'environnement de travail peut être : chantiers, ateliers, sites de rénovation, sites de constructions nouvelles ou de constructions en cours de réaménagement.

2.2 Porte-outil

Mandrin à serrage rapide

2.3 Interrupteur

Interrupteur de commande réglable
Sélecteur de fonctions
Interrupteur D/G

2.4 Poignée

Poignée latérale orientable avec butée de profondeur
Poignée anti-vibration

2.5 Lubrification

Lubrification à l'huile

2.6 L'équipement livré dans le coffret comprend :

- 1 Appareil avec poignée latérale
- 2 Bloc-accu SFB 150 ou SFB 155
- 1 Chargeur
- 1 Mode d'emploi
- 1 Coffret Hilti

2.7 L'équipement livré dans l'emballage en carton comprend :

- 1 Appareil avec poignée latérale
- 1 Mode d'emploi

3. Outils, accessoires

Porte-embout	S-BH 50
Chargeur	SFC 7/18
Chargeur	SFC 7/18H
Chargeur	C7/24
Chargeur	TCU7/36
Chargeur	C7/36-ACS
Bloc-accu	SFB 150
Bloc-accu	SFB 155
Porte-outil	Mandrin à serrage rapide
Plage de serrage du mandrin à serrage rapide	Ø 1,5...13 mm (0,06...0,51 ")
Plage de perçage dans le bois (tendre)	Ø 1,5...30 mm (0,06...1,18 ")
Plage de perçage dans le bois (dur)	Ø 1,5...26 mm (0,06...1,02 ")
Plage de perçage dans le métal	Ø 4...13 mm (0,16...0,51 ")
Vis à bois (longueur max. 120 mm)	Ø 3,5...8 mm (0,14...0,31 ")
Bride d'ancrage HUD (longueur max. 120 mm)	Ø 5...10 mm (0,2...0,39 ")

4. Caractéristiques techniques

Sous réserve de modifications techniques !

Appareil	SF 151-A	SFH 151-A
Tension de référence (tension continue)	15,6 V	15,6 V
Poids selon la procédure EPTA 01/2003	2,7 kg (5,95 lb)	2,9 kg (6,39 lb)
Dimensions (L x l x h)	239 mm (9,41 ") x 74 mm (2,91 ") x 260 mm (10,24 ")	264 mm (10,39 ") x 74 mm (2,91 ") x 263 mm (10,35 ")
Vitesse de rotation 1ère vitesse	0...390/min	0...370/min

Appareil	SF 151-A	SFH 151-A
Vitesse de rotation 2ème vitesse	0...1.455/min	0...1.380/min
Vitesse de rotation 3ème vitesse		0...2.000/min
Couple de rotation (cas de vis-sage facile) réglage Symbole de perçage	Max. 33 Nm (Max. 24 lb/ft)	Max. 33 Nm (Max. 24 lb/ft)
Couple de rotation (cas de vis-sage difficile) réglage Symbole de perçage	Max. 70 Nm (Max. 52 lb/ft)	Max. 70 Nm (Max. 52 lb/ft)
Réglage du couple (15 niveaux)	2...12 Nm (1...9 lb/ft)	2...12 Nm (1...9 lb/ft)
Cadence de percussion		36.000/min
Perçage à percussion dans de la brique et de la maçonnerie (longueur max. 80 mm)		Ø 1,5...6 mm (0,06...0,24 ")

Bloc-accu	SFB 150	SFB 155
Tension de référence	15,6 V	15,6 V
Capacité	2 Ah	3 Ah
Consommation d'énergie élec-trique	31,2 Wh	46,8 Wh
Poids	0,94 kg (2,07 lb)	0,96 kg (2,12 lb)
Surveillance de la température	oui	oui
Type de cellules	Nickel-Cadmium Forme SUB C	Nickel-Hydrure métallique Forme SUB C
Bloc de cellules	13 éléments	13 éléments

5. Consignes de sécurité

REMARQUE

Les indications de sécurité du chapitre 5.1 contiennent toutes les indications générales de sécurité pour les appareils électriques. Les indications stipulées sous ??, ??, ??, ?? et ?? ne s'appliquent pas à ces appareils.

5.1 Consignes de sécurité générales

ATTENTION ! Lire toutes les indications. Le non-respect des instructions indiquées ci-après peut entraîner un choc électrique, un incendie et / ou de graves blessures sur les personnes. La notion d'« outil électroportatif » mentionnée par la suite se rapporte à des outils électriques raccordés au secteur (avec câble de raccordement) et à des outils électriques à batterie (sans câble de raccordement). GARDER PRÉCIEUSEMENT CES INSTRUCTIONS DE SÉCURITÉ.

5.1.1 Place de travail

- Maintenez l'endroit de travail propre et bien éclairé.** Un lieu de travail en désordre ou mal éclairé augmente le risque d'accidents.
- N'utilisez pas l'appareil dans un environnement présentant des risques d'explosion et où se trouvent des liquides, des gaz ou poussières inflammables.** Les outils électroportatifs génèrent des étincelles risquant d'enflammer les poussières ou les vapeurs.
- Tenez les enfants et autres personnes éloignés durant l'utilisation de l'outil électroportatif.** En cas d'inattention vous risquez de perdre le contrôle de l'appareil.

5.1.2 Sécurité relative au système électrique

- a) **La fiche de secteur de l'outil électroportatif doit être appropriée à la prise de courant. Ne modifiez en aucun cas la fiche. N'utilisez pas de fiches d'adaptateur avec des appareils avec mise à la terre.** Les fiches non modifiées et les prises de courant appropriées réduisent le risque de choc électrique.
- b) **Évitez le contact physique avec des surfaces mises à la terre tels que tuyaux, radiateurs, cuisinières et réfrigérateurs.** Il y a un risque élevé de choc électrique au cas où votre corps serait relié à la terre.
- c) **N'exposez pas l'outil électroportatif à la pluie ou à l'humidité.** La pénétration d'eau dans un outil électroportatif augmente le risque d'un choc électrique.
- d) **N'utilisez pas le câble à d'autres fins que celles prévues, n'utilisez pas le câble pour porter l'appareil ou pour l'accrocher ou encore pour le débrancher de la prise de courant. Maintenez le câble éloigné des sources de chaleur, des parties grasses, des bords tranchants ou des parties de l'appareil en rotation.** Un câble endommagé ou torsadé augmente le risque d'un choc électrique.
- e) **Au cas où vous utiliseriez l'outil électroportatif à l'extérieur, utilisez une rallonge autorisée homologuée pour les applications extérieures.** L'utilisation d'une rallonge électrique homologuée pour les applications extérieures réduit le risque d'un choc électrique.

5.1.3 Sécurité des personnes

- a) **Restez vigilant, surveillez ce que vous faites. Faites preuve de bon sens en utilisant l'outil électroportatif. N'utilisez pas l'appareil lorsque vous êtes fatigué ou après avoir consommé de l'alcool, des drogues ou avoir pris des médicaments.** Un moment d'inattention lors de l'utilisation de l'appareil peut entraîner de graves blessures sur les personnes.
- b) **Portez des équipements de protection. Portez toujours des lunettes de protection.** Le fait de porter des équipements de protection personnels tels que masque anti-poussière, chaussures de sécurité antidérapantes, casque de protection ou protection acoustique suivant le travail à effectuer, réduit le risque de blessures.
- c) **Évitez une mise en service par mégarde. Assurez-vous que l'interrupteur est effecti-**

vement en position d'arrêt avant de retirer la fiche de la prise de courant. Le fait de porter l'appareil avec le doigt sur l'interrupteur ou de brancher l'appareil sur la source de courant lorsque l'interrupteur est en position de fonctionnement, peut entraîner des accidents.

- d) **Enlevez tout outil de réglage ou toute clé avant de mettre l'appareil en fonctionnement.** Une clé ou un outil se trouvant sur une partie en rotation peut causer des blessures.
- e) **Ne surestimez pas vos capacités. Veillez à garder toujours une position stable et équilibrée.** Ceci vous permet de mieux contrôler l'appareil dans des situations inattendues.
- f) **Portez des vêtements appropriés. Ne portez pas de vêtements amples ni de bijoux. Maintenez cheveux, vêtements et gants éloignés des parties de l'appareil en rotation.** Des vêtements amples, des bijoux ou des cheveux longs peuvent être happés par des pièces en mouvement.
- g) **Si des dispositifs servant à aspirer ou à recueillir les poussières doivent être utilisés, vérifiez que ceux-ci soient effectivement raccordés et qu'ils sont correctement utilisés.** L'utilisation de tels dispositifs réduit les dangers dus aux poussières.

5.1.4 Utilisation et emploi soigneux de l'outil électroportatif

- a) **Ne surchargez pas l'appareil. Utilisez l'outil électroportatif approprié au travail à effectuer.** Avec l'outil électroportatif approprié, vous travaillerez mieux et avec plus de sécurité à la vitesse pour laquelle il est prévu.
- b) **N'utilisez pas un outil électroportatif dont l'interrupteur est défectueux.** Un outil électroportatif qui ne peut plus être mis en ou hors fonctionnement est dangereux et doit être réparé.
- c) **Retirez la fiche de la prise de courant et/ou le bloc-accu de l'appareil avant d'effectuer des réglages sur l'appareil, de changer les accessoires, ou de ranger l'appareil.** Cette mesure de précaution empêche une mise en fonctionnement par mégarde.
- d) **Gardez les outils électroportatifs non utilisés hors de portée des enfants. Ne permettez pas l'utilisation de l'appareil à des personnes qui ne se sont pas familiarisées avec celui-ci ou qui n'ont pas lu ces instructions.** Les outils électroportatifs sont dangereux lorsqu'ils sont utilisés par des personnes non initiées.

- e) **Prenez soin des outils électroportatifs. Vérifiez que les parties en mouvement fonctionnent correctement et qu'elles ne soient pas coincées, et contrôlez si des parties sont cassées ou endommagées de telle sorte que le bon fonctionnement de l'appareil s'en trouve entravé. Faites réparer les parties endommagées avant d'utiliser l'appareil.** De nombreux accidents sont dus à des outils électroportatifs mal entretenus.
- f) **Maintenez les outils de coupe aiguisés et propres.** Des outils soigneusement entretenus avec des bords tranchants bien aiguisés se coincent moins souvent et peuvent être guidés plus facilement.
- g) **Utilisez les outils électroportatifs, les accessoires, les outils à monter etc. conformément à ces instructions et aux prescriptions en vigueur pour ce type d'appareil. Tenez compte également des conditions de travail et du travail à effectuer.** L'utilisation des outils électroportatifs d'autres fins que celles prévues peut entraîner des situations dangereuses.

5.1.5 Utilisation et emploi soigneux des appareils sur accu

- a) **Vérifiez que l'appareil est effectivement en position d'arrêt avant de monter l'accumulateur.** Le fait de monter un accumulateur dans un outil électroportatif en position de fonctionnement peut causer des accidents.
- b) **Ne chargez les accumulateurs que dans des chargeurs recommandés par le fabricant.** Un chargeur approprié à un type spécifique d'accumulateurs peut engendrer un risque d'incendie lorsqu'il est utilisé avec d'autres accumulateurs.
- c) **Dans les outils électroportatifs, n'utilisez que les accumulateurs spécialement prévus pour celui-ci.** L'utilisation de tout autre accumulateur peut entraîner des blessures et des risques d'incendie.
- d) **Tenez l'accumulateur non utilisé à l'écart de tous objets métalliques tels qu'agrafes, pièces de monnaie, clés, clous, vis ou autres, étant donné qu'un pontage peut provoquer un court-circuit.** Un court-circuit entre les contacts d'accu peut provoquer des brûlures ou un incendie.
- e) **En cas d'utilisation abusive, du liquide peut sortir de l'accumulateur. Évitez tout contact avec ce liquide. En cas de contact par mégarde, rincez soigneusement avec de l'eau. Au cas où le liquide rentrerait dans les yeux, consultez en**

plus un médecin. Le liquide qui sort de l'accumulateur peut entraîner des irritations de la peau ou causer des brûlures.

5.1.6 Service

- a) **Ne faites réparer l'outil électroportatif que par un personnel qualifié et seulement avec des pièces de rechange d'origine.** Ceci permet d'assurer la sécurité de l'appareil.

5.2 Consignes de sécurité supplémentaires

5.2.1 Sécurité des personnes

- a) **Porter un casque antibruit lors de l'utilisation de perceuses à percussion.** Le bruit peut entraîner des pertes auditives.
- b) **Utiliser la poignée supplémentaire livrée avec l'appareil.** La perte de contrôle peut entraîner des blessures.
- c) **Tenir fermement l'appareil par les poignées isolées si des câbles ou gaines électriques cachés ou le câble d'alimentation risquent d'être endommagés par l'appareil.** En cas de contact avec des câbles ou gaines conductrices, les pièces métalliques non protégées de l'appareil peuvent être mises sous tension et l'utilisateur est alors exposé à un risque de choc électrique.
- d) **Toujours tenir l'appareil des deux mains par les poignées prévues à cet effet. Veiller à ce que les poignées soient toujours sèches, propres et exemptes de traces de graisse et d'huile.**
- e) **Si l'appareil fonctionne sans dispositif d'aspiration de la poussière et si le travail effectué dégage de la poussière, porter un masque respiratoire léger.**
- f) **Faire régulièrement des pauses et des exercices de relaxation et de massage des doigts pour favoriser l'irrigation sanguine dans les doigts.**
- g) **Éviter de toucher des pièces en rotation. Brancher l'appareil uniquement dans l'espace de travail.** Le fait de toucher des pièces en rotation, en particulier des outils en rotation, risque d'entraîner des blessures.
- h) **Avertir les enfants et veiller à ce qu'ils ne jouent pas avec l'appareil.**
- i) **L'appareil n'est pas destiné à être utilisé par des enfants ou des personnes affaiblies sans encadrement.**

5.2.2 Utilisation et emploi soigneux de l'outil électroportatif

- Bien fixer la pièce. Pour ce faire, utiliser un dispositif de serrage ou un étau, pour maintenir la pièce travaillée en place.** Elle sera ainsi mieux tenue qu'à la main, et les deux mains restent alors libres pour commander l'appareil.
- Vérifier que les outils sont bien munis du système d'emmanchement adapté à l'appareil et qu'ils sont toujours correctement verrouillés dans le porte-outil.**

5.2.3 Sécurité relative au système électrique



Avant d'entamer le travail, vérifier, par exemple à l'aide d'un détecteur de métaux, qu'il n'y a pas de câbles ou gaines électriques, tuyaux de gaz ou d'eau cachés dans la zone d'intervention. Toutes pièces métalliques extérieures de l'appareil peuvent devenir conductrices, par exemple, lorsqu'un câble électrique est endommagé par inadvertance. Cela peut entraîner un grave danger d'électrocution.

5.2.4 Place de travail

- Veiller à ce que la place de travail soit bien éclairée.**
- Veiller à ce que la place de travail soit bien ventilée.** Des places de travail mal ventilées peuvent nuire à la santé du fait de la présence excessive de poussière.
- AVERTISSEMENT : Certains types de poussières générées par ébarbage, meulage, tronçonnage et perçage contiennent des substances chimiques, connues pour être cancérogènes, qui risquent d'entraîner des malformations congénitales, une infertilité, des lésions permanentes**

des voies respiratoires ou d'autres natures. Quelques-unes de ces substances chimiques sont le plomb contenu dans les peintures au plomb, le quartz cristallin provenant des briques, du béton, de la maçonnerie ou de pierres naturelles, ou encore l'arsenic ou le chrome provenant de bois de construction traités chimiquement. Les risques pour l'utilisateur varient en fonction de la fréquence de ces travaux. **Afin de réduire la charge de ces substances chimiques, l'utilisateur et les tierces personnes doivent travailler dans une pièce bien ventilée et utiliser les équipements de sécurité homologués. Porter un masque respiratoire adapté au type de poussière déterminé, qui filtre les particules microscopiques et permet d'éviter tout contact de la poussière avec le visage ou le corps. Éviter tout contact prolongé avec la poussière. Porter des vêtements de protection et laver à l'eau et au savon la portion de peau qui a été en contact avec la poussière.** L'absorption de poussières par la bouche ou les yeux, ou le contact prolongé des poussières avec la peau, risque de favoriser l'absorption de substances chimiques nocives pour la santé.

5.2.5 Équipement de protection individuelle



L'utilisateur et les personnes se trouvant à proximité pendant l'utilisation de l'appareil doivent porter des lunettes de protection adaptées, un casque de protection, un casque antibruit, des gants de protection et un masque respiratoire léger.

6. Mise en service



fr

6.1 Utilisation soigneuse des blocs-accus

REMARQUE

À basses températures, la puissance du bloc-accu diminue. Ne pas utiliser le bloc-accu jusqu'à ce que l'appareil s'arrête complètement. Remplacer le bloc-accu à temps par le bloc-accu de rechange. Recharger le bloc-accu immédiatement pour qu'il soit de nouveau disponible pour le prochain remplacement.

Stocker si possible le bloc-accu dans un endroit sec et frais. Ne jamais conserver le bloc-accu dans un endroit exposé au soleil, sur un appareil de chauffage ou derrière des vitres. Une fois arrivés au terme de leur durée de service, les blocs-accus doivent être éliminés conformément à la réglementation en vigueur et en toute sécurité.

6.2 Charge du bloc-accu



ATTENTION

Utiliser uniquement les blocs-accus Hilti SFB 150 et SFB 155.

6.2.1 Charge initiale d'un bloc-accu neuf

Avant d'utiliser un bloc-accu neuf, procéder impérativement à une recharge initiale correcte du bloc-accu afin que les cellules puissent se former de manière optimale. La capacité d'un bloc-accu neuf qui n'aurait pas été chargé correctement la première fois peut se trouver affectée durablement. Avant de recharger le

bloc-accu pour la première fois, lire le mode d'emploi du chargeur correspondant.

6.2.2 Recharge d'un bloc-accu utilisé

ATTENTION

Utiliser uniquement les chargeurs Hilti prévus, spécifiés sous « Outils et accessoires ».

Vérifier que les surfaces extérieures du bloc-accu sont propres et sèches avant de l'insérer dans le chargeur approprié.

Avant de recharger le bloc-accu, lire le mode d'emploi du chargeur.

6.2.2.1 Recharge de blocs-accus NiCd et NiMH

Les blocs-accus NiCd et NiMH devraient être complètement chargés à chaque processus de charge.

6.3 Insérer le bloc-accu dans l'appareil

ATTENTION

Avant de réinsérer le bloc-accu, s'assurer que l'appareil est bien sur arrêt et que le blocage pendant la marche est activé (inverseur du sens de rotation droite / gauche en position médiane). Utiliser uniquement les blocs-accus Hilti homologués pour l'appareil.

1. Insérer le bloc-accu dans l'appareil par le bas, jusqu'à ce qu'il s'encliquette avec un « clic » audible.
2. **ATTENTION** Toute chute du bloc-accu peut mettre l'opérateur ou des tierces personnes en danger.
Vérifier que le bloc-accu est solidement fixé dans l'appareil.

6.4 Retrait du bloc-accu 2

1. Enfoncer les deux boutons de déverrouillage.
2. Tirer le bloc-accu vers le bas hors de l'appareil.

7. Utilisation

7.1 Sélection du sens de rotation droite / gauche **3**

REMARQUE

L'inverseur de sens de rotation droite / gauche permet de choisir le sens de rotation du mandrin. Un dispositif de blocage empêche toute inversion du sens de rotation lorsque le moteur tourne. Dans la position médiane, l'interrupteur de commande est bloqué. Pousser l'inverseur du sens de rotation droite / gauche vers la droite (dans le sens effectif de travail de l'appareil) pour régler le sens de rotation droite. Pousser l'inverseur du sens de rotation droite / gauche vers la gauche (dans le sens effectif de travail de l'appareil) pour régler le sens de rotation gauche.

7.2 Sélection de la vitesse de rotation

7.2.1 Sélection de la vitesse de rotation à l'aide du commutateur à 2 vitesses (SF 151-A) **4**

REMARQUE

Le commutateur mécanique à 2 vitesses permet de sélectionner la vitesse de rotation. Vitesse de rotation lorsque le bloc-accu est complètement chargé. 1ère vitesse : 0-390 tr/min ou 2ème vitesse : 0-1455 tr/min.

7.2.2 Sélection de la vitesse de rotation à l'aide du commutateur à 3 vitesses (SFH 151-A) **5**

REMARQUE

Le commutateur mécanique à 3 vitesses permet de sélectionner la vitesse de rotation. Vitesse de rotation lorsque le bloc-accu est complètement chargé. 1ère vitesse : 0-370 tr/min, 2ème vitesse : 0-1380 tr/min ou 3ème vitesse : 0-2000 tr/min.

7.3 Mise en marche / Arrêt

ATTENTION

Si le moteur est stoppé par blocage pendant plus de 2-3 secondes, arrêter l'appareil pour éviter qu'il ne soit endommagé. Après un blocage, il convient de faire tourner l'appareil à vide pendant 2 minutes.

En appuyant lentement sur l'interrupteur de commande, la vitesse de rotation peut être réglée progressivement de 0 à la vitesse maximale.

7.4 Perçage

ATTENTION

Lorsque la mèche se bloque, l'appareil pivote sur son axe. Toujours utiliser l'appareil avec la poignée latérale et maintenir fermement l'appareil avec les deux mains.

ATTENTION

Pour ce faire, utiliser un dispositif de serrage ou un étau, pour maintenir la pièce travaillée en place. Elle sera ainsi mieux tenue qu'à la main, et les deux mains restent alors libres pour commander l'appareil.

7.4.1 Réglage de la poignée latérale **6**

1. Ouvrir le dispositif de serrage de la poignée latérale en tournant la poignée.
2. Tourner la poignée latérale dans la position souhaitée.
3. Serrer la poignée latérale à fond en tournant la poignée.

7.4.2 Mise en place de la mèche

1. Mettre l'inverseur du sens de rotation droite / gauche sur la position médiane ou sortir le bloc-accu de l'appareil.
2. Vérifier que l'emmanchement de l'outil est bien propre. Nettoyer l'emmanchement si nécessaire.
3. Insérer l'outil dans le porte-outil et bien serrer le mandrin à serrage rapide.
4. Vérifier que l'outil est bien serré en essayant de le tirer.

7.4.3 Perçage

1. Mettre l'inverseur du sens de rotation droite / gauche sur rotation droite.
2. Tourner la bague de réglage du couple de rotation et de la fonction sur le symbole « Perçage ».

7.4.4 Retrait de la mèche

ATTENTION

Se munir de gants de protection pour changer d'outil, car l'appareil peut être très chaud après utilisation.

1. Mettre l'inverseur du sens de rotation droite / gauche sur la position médiane ou sortir le bloc-accu de l'appareil.
2. Ouvrir le mandrin à serrage rapide.
3. Tirer l'outil hors du porte-outil.

7.5 Perçage à percussion (SFH 151-A)

7.5.1 Mise en place de la mèche

1. Mettre l'inverseur du sens de rotation droite / gauche sur la position médiane ou sortir le bloc-accu de l'appareil.
2. Vérifier que l'emmanchement de l'outil est bien propre. Nettoyer l'emmanchement si nécessaire.
3. Insérer l'outil dans le porte-outil et bien serrer le mandrin à serrage rapide.
4. Vérifier que l'outil est bien serré en essayant de le tirer.

7.5.2 Perçage à percussion

ATTENTION

Utiliser la poignée latérale et maintenir l'appareil des deux mains par la poignée principale et la poignée latérale.

1. Mettre l'inverseur du sens de rotation droite / gauche sur rotation droite.
2. Tourner la bague de réglage du couple de rotation et de la fonction sur le symbole « Perçage à percussion ».

7.5.3 Retrait de la mèche

ATTENTION

Se munir de gants de protection pour changer d'outil, car l'appareil peut être très chaud après utilisation.

1. Mettre l'inverseur du sens de rotation droite / gauche sur la position médiane ou sortir le bloc-accu de l'appareil.
2. Ouvrir le mandrin à serrage rapide.
3. Tirer l'outil hors du porte-outil.

7.6 Vissages

7.6.1 Mise en place de l'embout / du porte-embout

1. Mettre l'inverseur du sens de rotation droite / gauche sur la position médiane ou sortir le bloc-accu de l'appareil.
2. Insérer le porte-embout dans le porte-outil.
3. Insérer l'embout dans le porte-embout.

7.6.2 Vissages

1. Sélectionner le sens de rotation souhaité à l'aide de l'inverseur du sens de rotation droite / gauche.
2. Sélectionner le couple de rotation à l'aide de la bague de réglage du couple de rotation et de la fonction.

7.6.3 Retrait de l'embout / du porte-embout

1. Mettre l'inverseur du sens de rotation droite / gauche sur la position médiane ou sortir le bloc-accu de l'appareil.
2. Sortir l'embout du porte-embout.
3. Sortir le porte-embout du porte-outil.

8. Nettoyage et entretien

ATTENTION

Avant tout travail de nettoyage, retirer le bloc-accu pour éviter toute mise en marche intempestive de l'appareil !

8.1 Nettoyage des outils

Enlever toute trace de saleté et protéger la surface des outils contre la corrosion, en les frottant à l'occasion avec un chiffon imbibé d'huile.

8.2 Nettoyage de l'appareil

ATTENTION

Tenir l'appareil, en particulier les surfaces de préhension, sec, propre et exempt d'huile et de graisse. Ne pas utiliser de nettoyants à base de silicone.

La coque extérieure du boîtier de l'appareil est fabriquée en plastique résilient. La partie préhensible est en élastomère.

Ne jamais faire fonctionner l'appareil si ses ouïes d'aération sont bouchées ! Les nettoyer avec précaution au moyen d'une brosse sèche. Éviter toute pénétration de corps étrangers à l'intérieur de l'appareil. Nettoyer régulièrement l'extérieur de l'appareil avec un chiffon légèrement humide. N'utiliser ni pulvérisateur, ni appareil à jet de vapeur, ni eau courante pour nettoyer l'appareil, afin de garantir sa sûreté électrique.

8.3 Entretien

AVERTISSEMENT

Toute réparation des pièces électriques ne doit être effectuée que par un électricien qualifié.

Vérifier régulièrement toutes les pièces extérieures de l'appareil pour voir si elles ne sont pas abîmées et s'assurer que tous les organes de commande fonctionnent correctement. Ne pas utiliser l'appareil si des pièces sont abîmées ou si des organes de commande ne fonctionnent pas parfaitement. Faire réparer l'appareil par le S.A.V. Hilti.

8.4 Entretien du bloc-accu

Les surfaces des contacts doivent toujours être exemptes de toutes traces de poussière et lubrifiants. Si nécessaire, les nettoyer avec un chiffon propre. Ne pas utiliser l'appareil jusqu'à la décharge complète du bloc-accu : il y a risque d'endommagement des éléments. Dès que les performances de l'appareil diminuent nettement, recharger le bloc-accu. Effectuer une fois par mois, ou au plus tard lorsque la capacité de l'accu diminue nettement, une recharge de régénération. Dans le cas des chargeurs Hilti C 7/24, SFC 7/18, SFC 7/18H et TCU 7/36, charger les blocs-accus pendant 24 heures en mode normal ou pendant 12 heures à l'aide de la fonction de recharge de régénération. Dans le cas du chargeur C 7/36-ACS, le chargeur reconnaît automatiquement une charge initiale ou une recharge normale. Si la régénération ne donne pas le résultat escompté, nous vous conseillons de demander un diagnostic à Hilti.

8.5 Contrôle après des travaux de nettoyage et d'entretien

Après des travaux de nettoyage et d'entretien, vérifier si tous les équipements de protection sont bien en place et fonctionnent parfaitement.

9. Guide de dépannage

Défauts	Causes possibles	Solutions
L'appareil ne fonctionne pas.	Le bloc-accu n'est pas complètement encliqueté ou est vide.	Vérifier que le bloc-accu s'encliquette avec un « double-clic » audible. Le charger si nécessaire.
	Erreur d'origine électrique.	Sortir le bloc-accu de l'appareil et contacter le S.A.V. Hilti.
Absence de percussion.	Contrôler la bague de réglage du couple de rotation et de la fonction.	Tourner la bague de réglage du couple de rotation et de la fonction sur le symbole « Perçage à percussion ».
Impossible d'enfoncer l'interrupteur Marche / Arrêt ou l'interrupteur est bloqué.	Inverseur du sens de rotation droite / gauche sur la position médiane (position de transport).	Pousser l'inverseur du sens de rotation droite / gauche vers la droite ou vers la gauche.
La vitesse de rotation chute brusquement.	Le bloc-accu est déchargé.	Changer de bloc-accu et charger le bloc-accu vide.
Le bloc-accu se vide plus rapidement que d'habitude.	L'état du bloc-accu n'est pas optimal.	Diagnostic par le S.A.V. Hilti ou remplacement de bloc-accu.

Défauts	Causes possibles	Solutions
Le bloc-accu ne s'encliquette pas avec un « double clic » audible.	Ergots d'encliquetage encrassés sur le bloc-accu.	Nettoyer les ergots d'encliquetage et insérer le bloc-accu jusqu'au « clic ». S'adresser au S.A.V. Hilti si le problème subsiste.
Important dégagement de chaleur dans l'appareil ou dans le bloc-accu.	Défaut électrique.	Arrêter immédiatement l'appareil, sortir le bloc-accu de l'appareil et s'adresser au S.A.V. Hilti.
	Charge excessive de l'appareil (limite d'emploi dépassée).	Utiliser un appareil approprié pour ce type de travail.

10. Recyclage

ATTENTION

En cas de recyclage incorrect du matériel, les risques suivants peuvent se présenter : la combustion de pièces en plastique risque de dégager des fumées et gaz toxiques nocifs pour la santé. Les piles abîmées ou fortement chauffées peuvent exploser, causer des empoisonnements ou intoxications, des brûlures (notamment par acides), voire risquent de polluer l'environnement. En cas de recyclage sans précautions, des personnes non autorisées risquent d'utiliser le matériel de manière incorrecte, voire de se blesser sérieusement, d'infliger de graves blessures à des tierces personnes et de polluer l'environnement.

ATTENTION

Éliminer immédiatement les blocs-accus défectueux. Les tenir hors de portée des enfants. Ne pas démonter les blocs-accus ni les jeter au feu.

ATTENTION

Éliminer les blocs-accus conformément aux prescriptions nationales en vigueur ou les renvoyer à Hilti.



Les appareils Hilti sont fabriqués en grande partie avec des matériaux recyclables dont la réutilisation exige un tri correct. Dans de nombreux pays, Hilti est déjà équipé pour reprendre votre ancien appareil afin d'en recycler les composants. Consultez le service clients Hilti ou votre conseiller commercial.



Blocs-accus

Les blocs-accus Hilti SFB 150 NiCd sont constitués de cellules Nickel-Cadmium.

Les blocs-accus Hilti SFB 155 NiMH sont constitués de cellules Nickel-Hydrure métallique.

Il est tant de la responsabilité de l'utilisateur que de la nôtre de garantir un recyclage non polluant des blocs-accus usagés.

Ne pas jeter les blocs-accus usagés dans les ordures ménagères, au feu, ni dans l'eau.

Éliminer les blocs-accus conformément aux prescriptions nationales en vigueur ou les renvoyer à Hilti.

11. Garantie constructeur des appareils

Hilti garantit l'appareil contre tout vice de matières et de fabrication. Cette garantie s'applique à condition que l'appareil soit utilisé et manipulé, nettoyé et entretenu correctement, en conformité avec le mode d'emploi Hilti, et que l'intégrité technique soit préservée, c'est-à-dire sous réserve de l'utilisation exclusive de consommables, accessoires et pièces de rechange d'origine Hilti.

Cette garantie se limite strictement à la réparation gratuite ou au remplacement gracieux des pièces défectueuses pendant toute la durée de vie de l'appareil. Elle ne couvre pas les pièces soumises à une usure normale.

Toutes autres revendications sont exclues pour autant que des dispositions légales nationales impé-

ratives ne s'y opposent pas. En particulier, Hilti ne saurait être tenu pour responsable de toutes détériorations, pertes ou dépenses directes, indirectes, accidentelles ou consécutives, en rapport avec l'utilisation ou dues à une incapacité à utiliser l'appareil dans quelque but que ce soit. Hilti exclut en particulier les garanties implicites concernant l'utilisation et l'aptitude dans un but bien précis.

Pour toute réparation ou tout échange, renvoyer l'appareil ou les pièces concernées au réseau de vente Hilti compétent, sans délai, dès constatation du défaut.

La présente garantie couvre toutes les obligations d'Hilti et annule et remplace toutes les déclarations antérieures ou actuelles, de même que tous accords oraux ou écrits concernant des garanties.

fr

HILTI

Hilti Corporation

LI-9494 Schaan

Tel.: +423 / 234 21 11

Fax: +423 / 234 29 65

www.hilti.com



227960