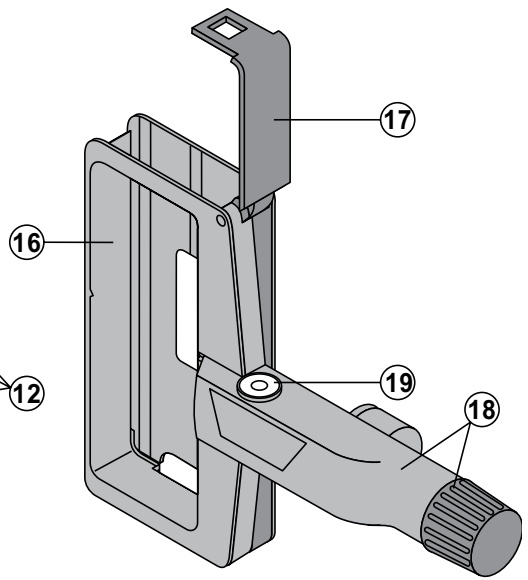
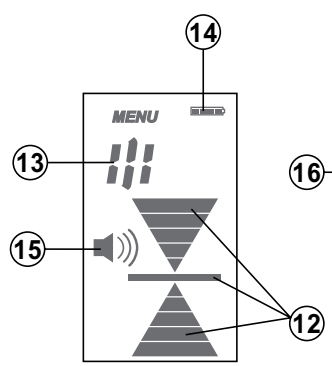
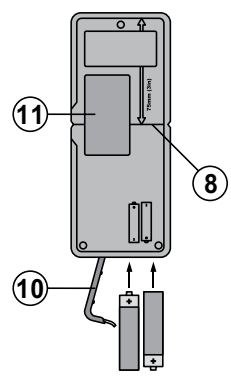
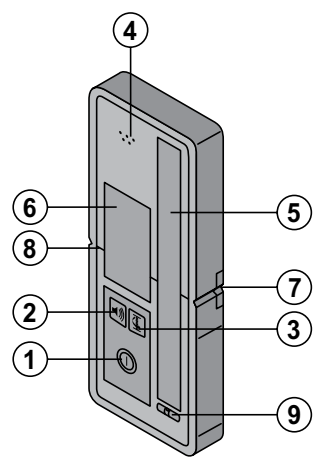
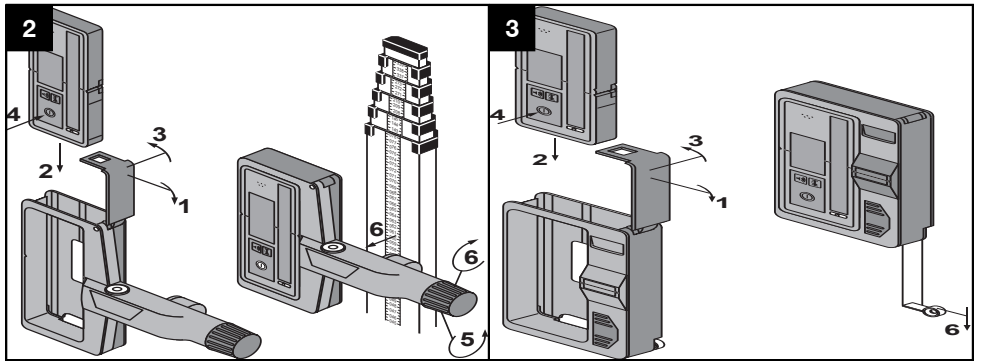


| | |
|-----------------------------------|-----------|
| Bedienungsanleitung | de |
| Operating instructions | en |
| Mode d'emploi | fr |
| Istruzioni d'uso | it |
| Manual de instrucciones | es |
| Manual de instruções | pt |
| Gebruiksaanwijzing | nl |
| Brugsanvisning | da |
| Bruksanvisning | sv |
| Bruksanvisning | no |
| Käyttöohje | fi |
| Οδηγίες χρήσεως | el |
| Használati utasítás | hu |
| Instrukcja obsługi | pl |
| Инструкция по эксплуатации | ru |
| Návod k obsluze | cs |
| Návod na obsluhu | sk |
| Upute za uporabu | hr |
| Navodila za uporabo | sl |
| Ръководство за обслужване | bg |
| Instrucțiuni de utilizare | ro |
| Kullanma Talimatı | tr |
| Lietošanas pamācība | lv |
| Instrukcija | lt |
| Kasutusjuhend | et |
| 取扱説明書 | ja |
| 사용설명서 | ko |
| 操作说明书 | cn |







PRA 38 Lasermottagare

Läs noga igenom bruksanvisningen innan du använder instrumentet.

Förvara alltid bruksanvisningen tillsammans med instrumentet.

Se till att bruksanvisningen följer med instrumentet, om detta lämnas till en annan användare.

| Innehållsförteckning | Sidan |
|--|-------|
| 1 Allmän information | 49 |
| 2 Beskrivning | 50 |
| 3 Teknisk information | 50 |
| 4 Säkerhetsföreskrifter | 51 |
| 5 Före start | 52 |
| 6 Drift | 52 |
| 7 Skötsel och underhåll | 53 |
| 8 Avfallshantering | 53 |
| 9 Tillverkarens garanti | 54 |
| 10 FCC-anvisning (gäller i USA)/IC-anvisning (gäller i Kanada) | 54 |
| 11 Försäkran om EU-konformitet (original) | 54 |

I Siffrorna hänvisar till bilderna. Bilderna hittar du i början av bruksanvisningen.

I denna bruksanvisning avser "instrumentet" alltid lasermottagaren PRA 38.

Instrumentets delar, reglage och indikatorer **I**

PRA 38 Lasermottagare

- 1 Till/från-knapp
- 2 Knapp för ljudsignal
- 3 Knapp för precisionsbandbredd
- 4 Utgång för akustisk signal
- 5 Mottagningsfält
- 6 Display framtill
- 7 Markeringsskåra
- 8 Basnivå
- 9 Libell
- 10 Batterilock
- 11 Display baktill

PRA 38 lasermottagningsindikering

- 12 Indikering av mottagarens position i förhållande till lasernivåns höjd
- 13 Indikering av läge för precisionsbandbredd (fin, standard, grov)
- 14 Indikering av batteriets skick
- 15 Volymindikering

PRA 80 hållare för lasermottagare

- 16 Skyddsram
- 17 Låsbygel
- 18 Fästarm med vridbart handtag
- 19 Libell

1 Allmän information

1.1 Riskindikatorer och deras betydelse

FARA

Anger överhängande risker som kan leda till svåra personskador eller dödsolycka.

VARNING

Anger en potentiell risksituation som skulle kunna leda till allvarlig personskada eller dödsolycka.

FÖRSIKTIGHET

Anger situationer som kan vara farliga och leda till skador på person eller utrustning.

OBSERVERA

Används för viktiga anmärkningar och annan praktisk information.

1.2 Förklaring av illustrationer och fler anvisningar

Varningsymboler



Varning för allmän fara

Övriga symboler



Läs bruksanvisningen före användning



Återvinn avfallet

Här hittar du identifikationsdata på instrumentet

Typbeteckningen och serienumret finns på typskylten. Skriv in dessa uppgifter i bruksanvisningen så att du alltid kan ange dem om du vänder dig till vår representant eller serviceverkstad.

Typ:

Generation: 03

Serienr:

2 Beskrivning

2.1 Korrekt användning

Lasermottagaren PRA 38 är avsedd för att detektera laserstrålar från roterande lasrar. Observera de råd beträffande användning, skötsel och underhåll som ges i bruksanvisningen. Ta hänsyn till omgivningen. Använd inte instrumentet i utrymmen där brand- eller explosionsrisk föreligger. **Instrumentet får inte ändras eller byggas om på något sätt.**

2.2 Egenskaper

Instrumentet kan antingen hållas för hand eller monteras med den tillhörande hållaren på en mätstång, teleskopstång, nivelleringsstav, träribba, stativ etc.

2.3 Indikatorer

OBSERVERA

Indikeringsfältet på lasermottagaren PRA 38 har flera symboler som används för att visa olika förhållanden.

| | |
|--|---|
| Indikering av mottagarens position i förhållande till lasernivåns höjd | Indikeringen för mottagarens position i förhållande till lasernivåns höjd visar med hjälp av en pil den riktning som mottagaren ska röras för att hamna på exakt samma nivå som lasern. |
| Batteriladdningsindikering | Laddningsindikeringen visar batteriets återstående kapacitet. |
| Ljudvolym | När ljudvolymssymbolen inte är synlig betyder det att ljudvolymen är avstängd. När ett streck visas är ljudvolymen inställd på "tyst". När två streck visas är ljudvolymen inställd på "normal". När tre streck visas innebär det att ljudvolymen är "hög". |
| Indikering av precisionsbandbredd | Visar läget för precisionsbandbredd (fin, standard, grov). |

2.4 Leveransinnehåll

- 1 Lasermottagare PRA 38
- 1 Bruksanvisning
- 2 AA-batterier
- 1 Tillverkarcertifikat

3 Teknisk information

Med reservation för tekniska ändringar!

| | |
|--|--|
| Driftområde för detektering (diameter) | 2...800 m (6 till 2624 ft) |
| Visningsområde för lasernivå (10 m) | ± 0,5 mm (0,02 in) |
| Akustisk signalgivare | 3 ljudvolymmer med möjlighet att undertrycka |
| LCD-display | Båda sidor |
| Mottagningsområde | 120 mm (5 in) |
| Centrumvisning från höljets överkant | 75 mm (3 in) |
| Markeringsskåror | på båda sidorna |

| | |
|---------------------------------|---|
| Automatisk självstängning | utan detektering: 30 min |
| Mått | 160 mm (6,5") X 67 mm (2,6") X 27 mm (0,9") |
| Vikt (inklusive batteri) | 0,25 kg (0,6 lbs) |
| Strömförsörjning | 2 AA-batterier |
| Batterilivslängd (alkalimangan) | Temperatur +20 °C (+68 °F): 50 h |
| Drifttemperatur | -20... +50 °C (-4 °F till 122 °F) |
| Förvaringstemperatur | -25... +60 °C (-13 °F till 140 °F) |
| Skyddstyp | IP 56 enligt IEC 60529 |
| Precisionsbandbredder | fin: ±0,5 mm (±0,02"); standard: ±1,0 mm (±0,04"); grov: ±1,5 mm (±0,06"); |

4 Säkerhetsföreskrifter

4.1 Grundläggande säkerhetsföreskrifter

Förutom de säkerhetstekniska anvisningarna i bruksanvisningens olika kapitel måste följande föreskrifter alltid följas.

4.2 Allmänna säkerhetsåtgärder

- Se till att andra personer, framför allt barn, håller sig undan medan arbetet pågår.
- Kontrollera instrumentet innan du använder det. Om instrumentet är skadat bör du lämna in det till en Hilti-serviceverkstad för reparation.
- Säkerhetsanordningarna får inte inaktiveras och anvisnings- och varningsskyltarna får inte tas bort.
- Om du har tappat instrumentet eller efter annan mekanisk påverkan måste det kontrolleras vid ett Hilti-servicecenter.
- Vid användning med adapter, se till att instrumentet är korrekt isatt.
- För att undvika felmätning måste man alltid hålla mottagningsfältet rent.
- Även om instrumentet är konstruerat för användning på byggplatser bör det hanteras med varsamhet i likhet med andra optiska och elektriska instrument (kikare, glasögon eller kamera).
- Även om instrumentet är skyddat mot inträngande fukt, bör du torka det torrt innan du lägger ner det i transportväskan.
- Om instrumentet används i omedelbar närhet till öronen kan hörselskador uppstå. Undvik att använda instrumentet intill öronen.

4.2.1 Elektricitet



- Batterierna måste förvaras oåtkomliga för barn.
- Batterierna får inte överhettas eller kastas i öppen eld. Batterierna kan explodera eller avge giftiga ångor.
- Ladda inte batterierna.
- Batterierna får inte lödas fast i instrumentet.
- Sladda inte ur batterierna genom att kortslua dem, eftersom de då hetas upp kraftigt och du riskerar brännskador.
- Batterierna får inte öppnas eller utsättas för kraftig mekanisk belastning.

4.3 Åtgärder för att göra arbetsplatsen säker

- Undvik att stå i en onaturlig position om du använder en stege vid arbetet. Se till att hela tiden stå stadigt och hålla balansen.
- Mätningar på eller genom glasskivor eller genom andra objekt kan ge felaktiga mätresultat.
- Använd endast instrumentet inom det definierade gränsområdet.
- Arbete med avvagningsstänger i närheten av högspänningsledning är inte tillåtet.

4.4 Elektromagnetisk kompatibilitet

Även om instrumentet uppfyller de höga kraven i gällande normer kan Hilti inte utesluta möjligheten att det kan störas av stark strålning, vilket kan leda till felaktiga resultat. I dessa och andra fall då osäkerhet råder bör kontrollmätningar utföras. Hilti kan inte heller utesluta att andra instrument (t.ex. navigeringsutrustning i flygplan) störs.

5 Före start



5.1 Sätta i batterier

FÖRSIKTIGHET

Sätt aldrig i skadade batterier.

FARA

Blanda inte gamla och nya batterier. Använd inte batterier från olika tillverkare eller med olika typbe-teckning.

OBSERVERA

Mottagaren får endast drivas med batterier som rekom-menderas av Hilti.

6 Drift



6.1 Till- eller frånkoppling av instrumentet

Tryck på PÅ/AV-knappen.

6.2 Arbeta med instrumentet

Lasermottagaren PRA 38 kan användas för avstånd (ra-dier) upp till 200 m (650 ft). Laserstrålen indikeras optiskt och akustiskt.

6.2.1 Arbeta med lasermottagaren som handhållen enhet

1. Tryck på PÅ/AV-knappen.
2. Håll PRA 38 direkt i den roterande laserstrålen. Laserstrålen indikeras med en optisk och akustisk signal.

6.2.2 Arbeta med lasermottagaren i mottagarhållaren PRA 80

1. Öppna låsbygeln på PRA 80.
2. Sätt in lasermottagaren PRA 38 i mottagarhållaren PRA 80.
3. Stäng låsbygeln på PRA 80.
4. Slå på lasermottagaren med PÅ/AV-knappen.
5. Lossa den roterande armen.
6. Fäst mottagarhållaren PRA 80 säkert på teleskopstången eller nivelleringsstången genom att dra åt handtaget igen.
7. Håll PRA 38 med indikatorfönstret direkt i den roterande laserstrålens nivå. Laserstrålen indikeras med en optisk och akustisk signal.

6.2.3 Arbeta med höjdöverföringsverktyget PRA 81

1. Öppna låset på PRA 81.
2. Sätt in lasermottagaren PRA 38 i höjdöverförings-verktyget PRA 81.
3. Stäng låset på PRA 81.
4. Slå på lasermottagaren med PÅ/AV-knappen.
5. Håll PRA 38 med indikatorfönstret direkt i den roterande laserstrålens nivå. Laserstrålen indikeras med en optisk och akustisk signal.
6. Mät det önskade avståndet med ett måttband.

6.2.4 Menyalternativ

Håll PÅ/AV-knappen intryckt i två sekunder för att koppla in PRA 38.

Menyindikeringen visas på displayen.

Använd enhetsknappen om du vill växla mellan metriska och angloamerikanska enheter.

Använd volymknappen för att lägga den högre tonfrev-kvansen i det övre eller nedre mottagarområdet.

Koppla från PRA 38 för att spara inställningarna.

6.2.5 Ställa in precisionsbandbredd

Du kan välja mellan tre olika precisionsbandbredder med precisionsknappen på PRA 38: fin: $\pm 0,5$ mm ($\pm 0,02$ "); standard: $\pm 1,0$ mm ($\pm 0,04$ "); grov: $\pm 1,5$ mm ($\pm 0,06$ ").

6.2.6 Ställa in ljudvolymen för ljudsignalen

När instrumentet slås på är ljudvolymen inställd på "nor-mal". Genom att trycka på knappen för ljudsignal kan du ändra ljudvolymen från "normal" till "hög". Om du trycker en gång till ändras den till "AV" och ytterligare en tryckning ger "låg" volym.

7 Skötsel och underhåll

7.1 Rengöring och avtorkning

1. Blås bort damm från ytan.
2. Rör aldrig vid display eller mottagarfönster med fingrarna.
3. Använd endast rena och torra trasor vid rengöringen. Fukta lätt med ren alkohol eller lite vatten vid behov.
OBSERVERA Använd inga andra vätskor. Det kan skada plastdelarna.
4. Observera temperaturgränserna vid förvaring, särskilt vid förvaring i fordon på vintern eller sommaren (-25 °C till +60 °C / -22 °F till +140 °F).

7.2 Förvaring

Packa upp våta instrument. Torka av och rengör instrument, transportväska och tillbehör (vid högst 40 °C/104 °F). Packa ihop utrustningen först när den är helt torr och förvara den torr.

Om utrustningen har legat oanvänd en längre tid eller transporterats en lång sträcka, bör du utföra en kontrollmätning innan du använder den.

Ta ut batterierna om instrumentet inte kommer att användas under en längre tid. Instrumentet kan skadas av batterier som blivit otäta.

7.3 Transport

För transport eller leverans av utrustningen bör du antingen använda Hilti-verktygslådan eller en likvärdig förpackning.

FARA

Transportera alltid instrumentet med batterierna urtagna.

7.4 Hiltis kalibreringsservice

Vi rekommenderar att du regelbundet lämnar in instrumentet till Hiltis kalibreringsservice för kontroll, så att du kan vara säker på att gällande normer och krav uppfylls.

SV

8 Avfallshantering

FARA

Om utrustningen inte avfallshandteras på rätt sätt kan det få följande konsekvenser:

Vid förbränning av plast uppstår giftiga och hälsovådliga gaser.

Om batterierna skadas eller utsätts för stark hetta kan de explodera och därigenom orsaka förgiftningar, bränder, frätskador eller ha annan negativ inverkan på miljön.

Om du försummar att avfallshandtera utrustningen kan obehöriga personer få tillgång till den och använda den på ett felaktigt sätt. Därigenom kan både du och andra skadas och miljön utsättas för onödiga påfrestningar.



Hilti-verktyg är till stor del tillverkade av återvinningsbart material. En förutsättning för återvinning är att materialet separeras på rätt sätt. I många länder tar Hilti emot sina uttjänta produkter för återvinning. Fråga Hiltis kundservice eller din Hilti-säljare.



Gäller endast EU-länder

Elektriska mätinstrument får inte kastas i hushållssoporna!

Enligt de europeiska riktlinjerna för begagnad elektrisk och elektronisk utrustning och deras tillämpning i nationell lagstiftning måste förbrukad elektrisk utrustning omhändertas separat och överlämnas till miljöriktig avfallsåtervinning.



Källsortera batterierna enligt gällande nationella föreskrifter. Hjälp till att skydda miljön.

9 Tillverkarens garanti

Vänd dig till din lokala HILTI-representant om du har frågor om garantivillkoren.

10 FCC-anvisning (gäller i USA)/IC-anvisning (gäller i Kanada)

Detta instrument uppfyller kraven i paragraf 15 i FCC-reglerna och RSS-210 i IC. Idrifttagningen uppfyller följande två villkor:

Instrumentet ska inte avge skadlig strålning.

Instrumentet får inte släppa ut någon strålning. Detta inkluderar eventuella oavsiktliga utsläpp.

OBSERVERA

Ändringar eller modifikationer som inte uttryckligen har tillåtits av Hilti kan komma att begränsa användarens rätt att ta instrumentet i drift.

11 Försäkran om EU-konformitet (original)

SV

| | |
|------------------|----------------|
| Beteckning: | Lasermottagare |
| Typbeteckning: | PRA 38 |
| Generation: | 03 |
| Konstruktionsår: | 2010 |

Vi försäkrar under eget ansvar att produkten stämmer överens med följande riktlinjer och normer: till den 19 april 2016: 2004/108/EG, från och med den 20 april 2016: 2014/30/EU, 2011/65/EU, EN ISO 12100.

Hilti Corporation, Feldkircherstrasse 100,
FL-9494 Schaan



Paolo Luccini
Head of BA Quality and Process Management
Business Area Electric Tools & Accessories
06/2015



Edward Przybylowicz
Head of BU Measuring Systems
BU Measuring Systems
06/2015

Teknisk dokumentation vid:

Hilti Entwicklungsgesellschaft mbH
Zulassung Elektrowerkzeuge
Hiltistrasse 6
86916 Kaufering
Deutschland



Hilti Corporation

LI-9494 Schaan

Tel.: +423/234 21 11

Fax: +423/234 29 65

www.hilti.com

Hilti = registered trademark of Hilti Corp., Schaan
Pos. 1 | 20151223

