

# HILTI

## PML 42

Bedienungsanleitung **de**

Operating instructions **en**

Mode d'emploi **fr**

Istruzioni d'uso **it**

Manual de instrucciones **es**

Manual de instruções **pt**

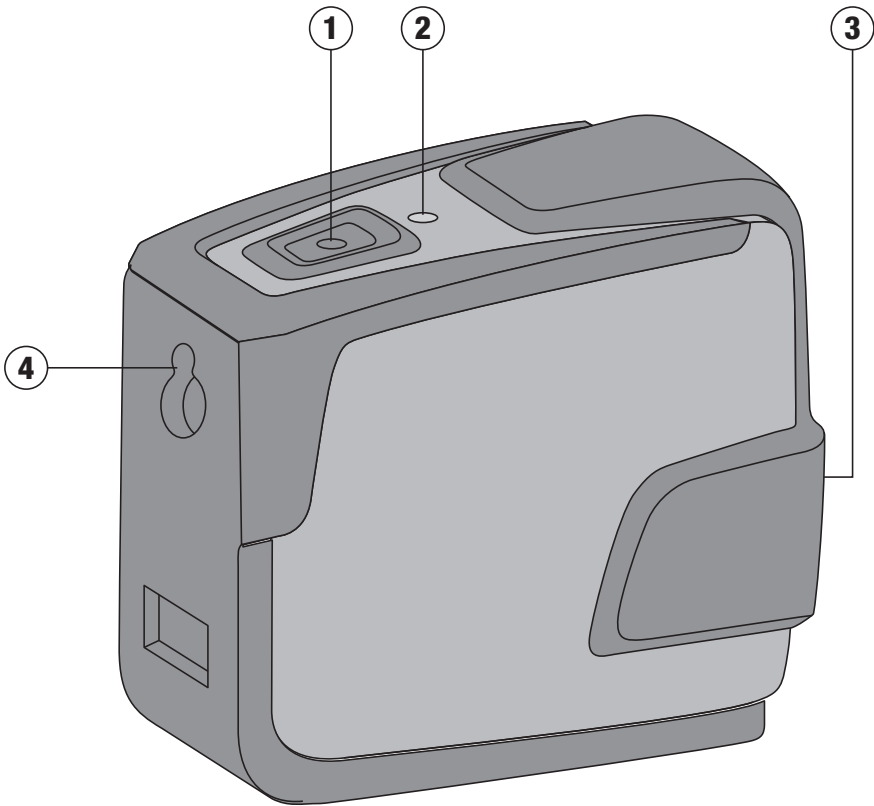
Gebruiksaanwijzing **nl**

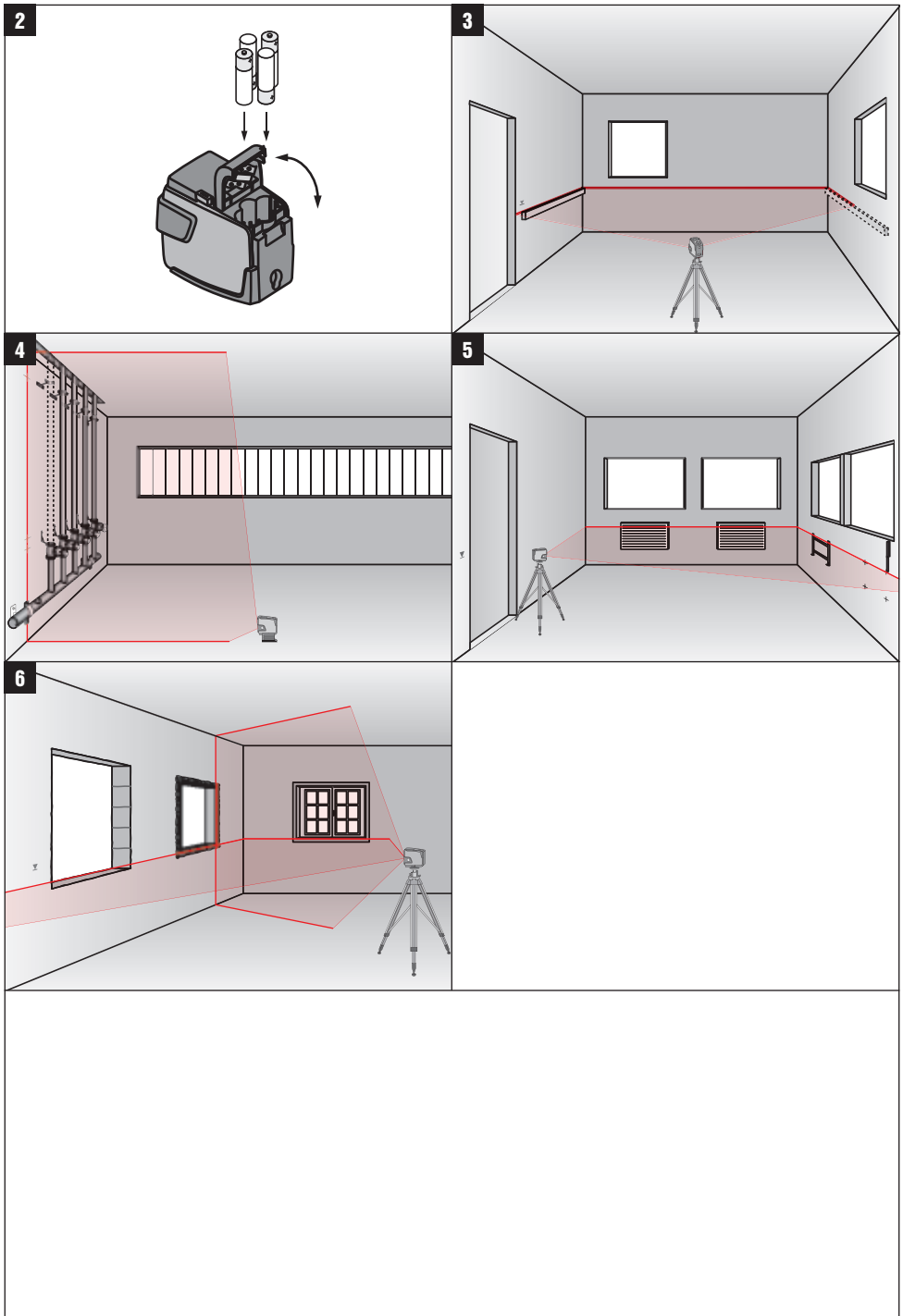
Οδηγίες χρήσεως **el**

Kullanma Talimatı **tr**

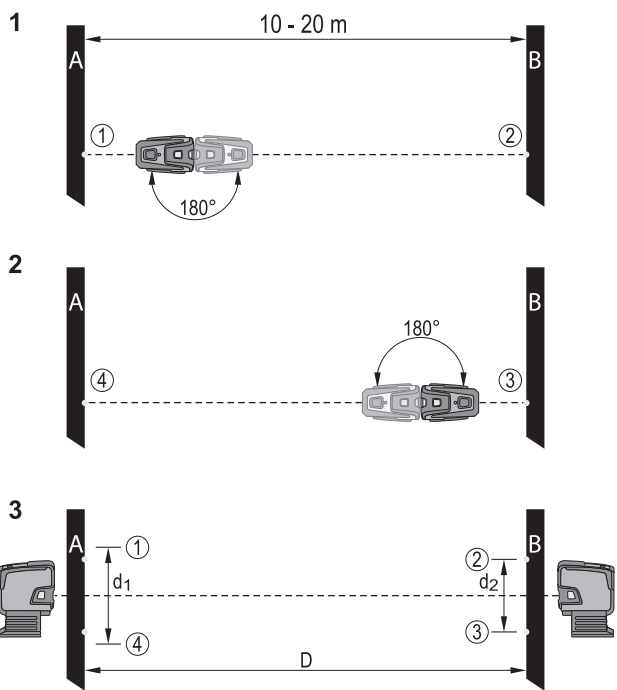


**1**

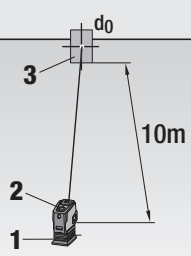




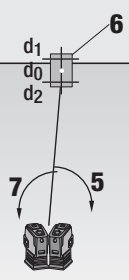
7

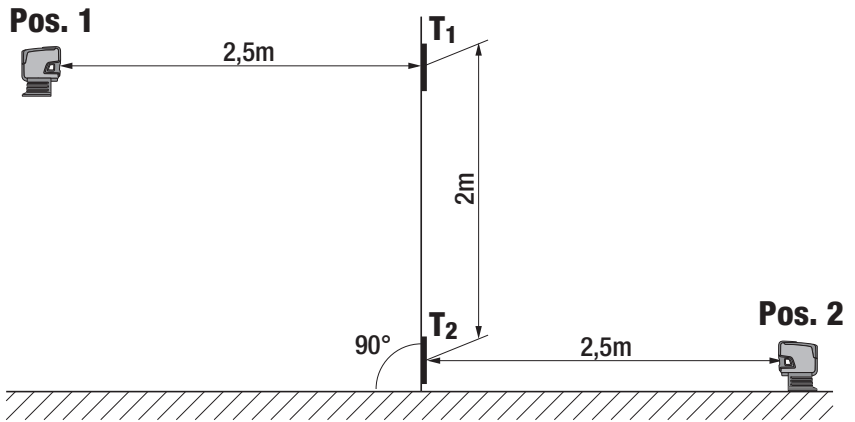


8



9





# OORSPRONKELIJKE GEBRUIKSAANWIJZING

## PML 42 Lijnlaser

**Lees de handleiding beslist voordat u het apparaat de eerste keer gebruikt.**

**Bewaar deze handleiding altijd bij het apparaat.**

**Geef het apparaat alleen samen met de handleiding aan andere personen door.**

Inhoud	Pagina
1 Algemene opmerkingen	55
2 Beschrijving	56
3 Toebehoren	57
4 Technische gegevens	57
5 Veiligheidsinstructies	58
6 Inbedrijfneming	59
7 Bediening	59
8 Verzorging en onderhoud	61
9 Foutopsporing	61
10 Afval voor hergebruik recyclen	62
11 Fabrieksgarantie op apparatuur	62
12 EG-conformiteitsverklaring (origineel)	63

1 Deze nummers verwijzen naar afbeeldingen. De afbeeldingen bij de tekst vindt u op de uitklapbare omslagpagina's. Houd deze bij het bestuderen van de handleiding open.

In de tekst van deze handleiding wordt met »het apparaat« altijd de lijnlaser PML 42 bedoeld.

### Onderdelen, bedienings- en indicatie-elementen 1

- 1 Aan/uit-toets
- 2 Lichtdiode
- 3 Pendel
- 4 Achterzijde

## 1 Algemene opmerkingen

### 1.1 Signaalwoorden en hun betekenis

#### GEVAAR

Voor een direct dreigend gevaar dat tot ernstig letsel of tot de dood leidt.

#### WAARSCHUWING

Voor een eventueel gevaarlijke situatie die tot ernstig letsel of tot de dood kan leiden.

#### ATTENTIE

Voor een eventueel gevaarlijke situatie die tot licht letsel of tot materiële schade kan leiden.

#### AANWIJZING

Voor gebruikstips en andere nuttige informatie.

### 1.2 Verklaring van de pictogrammen en overige aanwijzingen

#### Waarschuwingstekens



Waarschuwing voor algemeen gevaar

#### Symbolen



Handleiding vóór gebruik lezen



Apparaten en batterijen mogen niet via het normale huisvuil worden afgevoerd.



Laserklasse 2 overeenkomstig EN 60825-1:2007

#### Op het apparaat



Niet blootstellen aan de straal.

De opschriften met laserwaarschuwingen voor de VS zijn gebaseerd op CFR 21 § 1040 (FDA):

#### Plaats van de identificatiegegevens op het apparaat

Het type en het serienummer staan op het typeplaatje van uw apparaat. Neem deze gegevens over in uw hand-

leiding en geef ze altijd door wanneer u onze vertegenwoordiging of ons servicestation om informatie vraagt.

Type:

Serienr.:

## 2 Beschrijving

### 2.1 Gebruik volgens de voorschriften

De PML 42 is een zelfnivellerende lijnlaser, waarmee één persoon in staat is snel en exact te nivelleren en instelwerkzaamheden uit te voeren. Het apparaat heeft twee lijnen (horizontaal en verticaal) en een lijnenkruispunt. De lijnen en het snijpunt hebben een reikwijdte van circa 10 m. De reikwijdte is afhankelijk van de helderheid van de omgeving.

Het apparaat is voornamelijk voor het gebruik binnenshuis bestemd en is geen vervanging voor een rotatielaser.

Voor gebruik buitenshuis dient erop te worden gelet dat de randvoorwaarden overeenkomen met die binnenshuis.

Mogelijke toepassingen zijn:

Nivelleren van contactdozen, kabelgoten, verwarmingselementen en installaties.

Nivelleren van systeemplafonds.

Nivelleren en uitlijnen van deuren en ruiten.

Overdragen van hoogtes.

Verticaal uitrichten van buizen.

Neem de specificaties in de handleiding betreffende het gebruik, de verzorging en het onderhoud in acht.

Aanpassingen of veranderingen aan het apparaat zijn niet toegestaan.

Gebruik ter voorkoming van letsel alleen originele Hilti toebehoren en apparaten.

Het apparaat en de bijbehorende hulpmiddelen kunnen gevaar opleveren als ze door ongeschoolde personen onjuist of niet volgens de voorschriften worden gebruikt.

### 2.2 Kenmerken

De PML 42 is in alle richtingen binnen circa 5° zelfnivellerend.

De zelfnivelleringstijd bedraagt slechts circa 3 seconden.

Als het zelfnivelleringsbereik wordt overschreden, knippen de laserstralen van het apparaat.

De PML 42 wordt gekenmerkt door de gemakkelijke bediening, het eenvoudige gebruik en zijn robuuste kunststofbehuizing. Door de kleine afmetingen en het geringe gewicht is hij eenvoudig te transporteren.

Het apparaat kan met de laserontvanger PMA 31 worden gebruikt.

In de normale modus schakelt het apparaat na 15 minuten uit. De continuwerkingsmodus wordt ingeschakeld door vier seconden lang op de aan/uit-toets te drukken.

### 2.3 Standaard leveringsomvang lijnlaser in doos

- 1 Lijnlaser
- 1 Apparaattas
- 4 Batterijen
- 1 Handleiding
- 1 Fabriekscertificaat

### 2.4 Bedrijfsmeldingen

Lichtdiode	Lichtdiode brandt niet.	Apparaat is uitgeschakeld.
	Lichtdiode brandt niet.	Batterijen zijn leeg.
	Lichtdiode brandt niet.	Batterijen zijn verkeerd aangebracht.
	Lichtdiode brandt constant.	Laserstraal is ingeschakeld. Apparaat is in gebruik.
	Lichtdiode knippert tweemaal om de 10 seconden.	Batterijen zijn bijna leeg.
	Lichtdiode knippert.	De temperatuur bij het apparaat is hoger dan 50 °C (122 °F) of lager dan -10 °C (14 °F) (de laserstraal schijnt niet).

Laserstraal	Laserstraal knippert twee-maal om de 10 seconden.	Batterijen zijn bijna leeg.
	Laserstraal knippert met een hoge frequentie.	Apparaat kan zichzelf niet nivelleren (buiten de 5° zelfnivellering).
	Laserstraal knippert elke 2 seconden.	Apparaat kan zich niet zelf nivelleren (of functie hellingshoek).

### 3 Toebehoren

Omschrijving	Afkorting	Beschrijving
Statief	PMA 20	
Doelplaat	PMA 54/55	
Doelplaat	PRA 50/51	
Laserontvanger	PMA 31	
Magneethouder	PMA 74	
Telescoopklemstang	PUA 10	
Snelklem	PMA 25	
Universele adapter	PMA 78	
Hilti-koffer	PMA 62	
Laserzichtbril	PUA 60	Dit is geen laserveiligheidsbril, hij beschermt de ogen niet tegen laserstraling. De bril mag vanwege de beperkte waarneming van kleuren niet in het openbare verkeer worden gedragen en alleen bij het werken met de PML worden gebruikt.

nl

### 4 Technische gegevens

Technische wijzigingen voorbehouden!

Reikwijdte lijnen en snijpunt	10 m (30 ft)
Nauwkeurigheid <sup>1</sup>	±2 mm op 10 m (±0.08 in at 33 ft)
Zelfnivelleringstijd	3 s (typisch)
Laserklasse	Klasse 2, zichtbaar, 620 - 690 nm, ±10 nm (EN 60825-1:2007 / IEC 60825 - 1:2007); class II (CFR 21 §1040 (FDA))
Lijndikte	Afstand 5 m: < 2,2 mm
Bereik van de zelfnivellering	±5° (typisch)
Automatische zelfuitschakeling	geactiveerd na: 15 min
Modusindicatie	LED en laserstralen
Stroomvoorziening	AA-cellen, Alkalimangaan batterijen: 4
Bedrijfsduur	Alkalimangaan batterij 2.500 mAh, Temperatuur +25 °C (+77 °F): 16 h (typisch)
Bedrijfstemperatuur	Min. -10 °C / Max. +50 °C (+14 tot 122 °F)
Opslagtemperatuur	Min. -25 °C / Max. +63 °C (-13 tot 145 °F)

<sup>1</sup> Invloeden zoals met name hoge temperaturen, vocht, schokken, vallen, etc. kunnen tot afwijkingen van de ingestelde nauwkeurigheid leiden. Tenzij anders vermeld, is het apparaat onder standaard omgevingsomstandigheden (MIL-STD-810F) afgesteld resp. gekalibreerd.



Bescherming tegen stof en spatwater (behalve het batterijvak)	IP 54 volgens IEC 529
Schroefdraad voor statief (apparaat)	UNC $\frac{1}{4}$ "
Gewicht	Zonder batterijen: 0,350 kg (0.768 lbs)
Afmetingen	96 mm x 65 mm x 107 mm

<sup>1</sup> Invloeden zoals met name hoge temperaturen, vocht, schokken, vallen, etc. kunnen tot afwijkingen van de ingestelde nauwkeurigheid leiden. Tenzij anders vermeld, is het apparaat onder standaard omgevingsomstandigheden (MIL-STD-810F) afgesteld resp. gekalibreerd.

## 5 Veiligheidsinstructies

Naast de technische veiligheidsinstructies in de afzonderlijke hoofdstukken van deze handleiding moeten de volgende bepalingen altijd strikt worden opgevolgd.

### 5.1 Algemene veiligheidsmaatregelen

- a) Controleer het apparaat op zijn precisie alvorens er mee te meten/ het te gebruiken.
- b) Het apparaat en de bijbehorende hulpmiddelen kunnen gevaar opleveren als ze door ongeschoolde personen op ondeskundige wijze of niet volgens de voorschriften worden gebruikt.
- c) Gebruik om letsel te voorkomen alleen originele Hilti toebehoren en hulpapparaten.
- d) Aanpassingen of veranderingen aan het apparaat zijn niet toegestaan.
- e) Neem de specificaties betreffende gebruik, verzorging en onderhoud in de handleiding in acht.
- f) Maak geen veiligheidsinrichtingen onklaar en verwijder geen instructie- en waarschuwingsofschriften.
- g) Zorg ervoor dat kinderen niet in aanraking komen met laserapparaten.
- h) Houd rekening met omgevingsinvloeden. Stel het apparaat niet bloot aan neerslag en gebruik het niet in een omgeving die vochtig of nat is. Gebruik het apparaat niet in een omgeving waar brand- of explosiegevaar bestaat.
- i) Controleer het apparaat alvorens het te gebruiken. Laat het apparaat ingeval van beschadiging repareren in een Hilti-servicestation.
- j) Na een val of andere mechanische invloeden dient u de precisie van het apparaat te controleren.
- k) Wanneer het apparaat vanuit een zeer koude in een warme omgeving wordt gebracht, of omgekeerd, dient u het apparaat vóór gebruik op temperatuur te laten komen.
- l) Zorg er bij het gebruik van adapters voor dat het apparaat stevig vastgeschroefd is.
- m) Om foutieve metingen te voorkomen, moet het uitgangsvenster van de laser schoon worden gehouden.
- n) Ook al is het apparaat gemaakt voor zwaar gebruik op bouwplaatsen, toch dient het, evenals andere optische en elektrische apparaten (bijv. veldkijkers, brillen, fotoapparaten), zorgvuldig te worden behandeld.

- o) Hoewel het apparaat beschermd is tegen het binnendringen van vocht, dient u het droog te maken alvorens het in de transportcontainer te plaatsen.
- p) Controleer tijdens het gebruik meerdere malen de precisie.

### 5.2 Correcte inrichting van de werkomgeving

- a) Zet het gebied waar u metingen verricht af en let er bij het opstellen van het apparaat op dat de straal niet op andere personen of op uzelf wordt gericht.
- b) Wanneer u op ladders werkt, neem dan geen ongewone lichaamshouding aan. Zorg ervoor dat u stevig staat en altijd in evenwicht bent.
- c) Metingen door ruiten of andere objecten kunnen het meetresultaat vertekenen.
- d) Let er op dat het apparaat op een effen, stabiel oppervlak wordt geplaatst (zonder trillingen!).
- e) Gebruik het apparaat alleen binnen de gedefinieerde grenzen.
- f) Worden meerdere lasers in de werkruimte gebruikt, controleer dan of de straal van uw apparaat niet met die van andere apparaten wordt verwisseld.
- g) Magneten kunnen de nauwkeurigheid beïnvloeden, daarom mag zich geen magneet in de buurt bevinden. In combinatie met de universele Hilti-adaptor is invloed van buitenaf uitgesloten.
- h) Bij het werken met de ontvanger moet deze zo nauwkeurig mogelijk loodrecht op de straal worden gehouden.
- i) Het apparaat mag niet in de buurt van medische apparatuur worden gebruikt.

### 5.3 Elektromagnetische compatibiliteit

Hoewel het apparaat voldoet aan de strenge eisen van de betreffende voorschriften, kan Hilti de mogelijkheid niet uitsluiten dat het apparaat door sterke straling wordt gestoord, hetgeen tot een foute bewerking kan leiden. In dit geval of wanneer u niet zeker bent, dienen controlemetingen te worden uitgevoerd. Eveneens kan Hilti niet uitsluiten dat andere apparaten (bijv. navigatietoestellen van vliegtuigen) gestoord worden.

#### 5.4 Laserclassificatie voor apparaten van de laserklasse 2/class II

Afhankelijk van de variant voldoet het apparaat aan de laserklasse 2 overeenkomstig IEC60825-1:2007 / EN60825-1:2007 en Class II overeenkomstig CFR 21 § 1040 (FDA). Deze apparaten kunnen zonder verdere beveiligingsmaatregelen worden gebruikt. Wanneer iemand toevallig gedurende een kort ogenblik in de laserstraal kijkt, worden de ogen beschermd door de reflex van het sluiten van het ooglid. Deze reflex van het sluiten van het ooglid kan echter worden beïnvloed door het gebruik van medicijnen, alcohol of drugs. Toch mag men, evenals bij de zon, niet direct in de lichtbron kijken. De laserstraal niet op personen richten.

#### 5.5 Elektrisch



- Isoleer of verwijder de batterijen voor verzending.
- Om milieuschade te voorkomen, dient u het apparaat af te voeren volgens de richtlijnen die van**

toepassing zijn voor het betreffende land. Neem in geval van twijfel contact op met de fabrikant.

- De batterijen mogen niet in kinderhanden komen.**
- Oververhit de batterijen niet en stel ze niet bloot aan vuur.** De batterijen kunnen exploderen of er kunnen toxische stoffen vrijkomen.
- Laad de batterijen niet op.**
- Soldeer de batterijen niet in het apparaat.**
- Ontlaad de batterijen niet door kortsluiting; deze kunnen hierdoor oververhit raken en brandwonden veroorzaken.**
- Open de batterijen niet en stel ze niet bloot aan overmatige mechanische belasting.**
- Gebruik geen beschadigde batterijen.**
- Combineer geen nieuwe met oude batterijen. Gebruik geen batterijen van verschillende producenten of met verschillende typeaanduidingen.**

#### 5.6 Vloeistoffen

Bij een verkeerd gebruik kan er vloeistof uit de batterij komen. **Voorkom contact. Bij onvoorziën contact met water afspoelen. Komt de vloeistof in de ogen, spoel deze dan met veel water uit en neem contact op met een arts.** Gelekte accuvloeistof kan tot huidirritaties en verbrandingen leiden.

## 6 Inbedrijfneming



#### 6.1 Batterijen aanbrengen **2**

##### GEVAAR

**Gebruik alleen nieuwe batterijen.**

- Open het batterijvak.
- Neem de batterijen uit de verpakking en plaats deze direct in het apparaat.  
**AANWIJZING** De apparaten mogen alleen met de door Hilti aanbevolen batterijen worden gebruikt.
- Controleer of de polen overeenkomstig met de aanwijzingen op de onderkant van het apparaat correct gericht zijn.
- Sluit het batterijvak. Zorg ervoor dat het goed vergrendeld is.

## 7 Bediening



#### AANWIJZING

Projecteer de lijn op een loodrecht, egaal oppervlak om een zo groot mogelijke nauwkeurigheid te bereiken. Breng het apparaat daarbij in een hoek van 90° ten opzichte van het oppervlak.

#### 7.1 Bediening

##### 7.1.1 Laserstralen inschakelen

Druk eenmaal op de aan/uit-toets.

##### 7.1.2 Apparaat / laserstralen uitschakelen

Druk op de aan/uit-toets tot de laserstraal niet meer zichtbaar is en de lichtdiode uit gaat.

##### AANWIJZING

Na circa 15 minuten schakelt het apparaat automatisch uit.

##### 7.1.3 Automatische uitschakeling deactiveren

Houd de aan/uit-toets ingedrukt (circa 4 seconden) tot de laserstraal ter bevestiging drie keer knippert.

##### AANWIJZING

Het apparaat wordt uitgeschakeld wanneer de aan/uit-toets wordt ingedrukt of de batterijen leeg zijn.

### 7.1.4 Functie hellingshoek

1. Leg het apparaat op de achterzijde  
Het apparaat is niet genivelleerd.  
Het apparaat knippert elke twee seconden.

### 7.1.5 Gebruik met de laserontvanger PMA 31

Zie de handleiding van de PMA 31 voor nadere informatie.

## 7.2 Gebruiksvoorbeelden

### 7.2.1 Hoogtes overnemen 8

### 7.2.2 Verticaal uitrichten van buisleidingen 4

### 7.2.3 Uitlijnen van verwarmingselementen 5

### 7.2.4 Uitlijnen van deur- en raamkozijnen 6

## 7.3 Controleren

### 7.3.1 Controleren van de nivellering van de voorste laserstraal 7

1. Zet het apparaat op een egaal en horizontaal oppervlak, circa 20 cm van de muur (A), en richt de laserstraal op de muur (A).
2. Markeer het snijpunt van de laserlijnen met een kruis op de muur (A).
3. Draai het apparaat 180° en markeer het snijpunt van de laserlijnen met een kruis op de tegenoverliggende muur (B).
4. Zet het apparaat op een egaal en horizontaal oppervlak, circa 20 cm van de muur (B), en richt de laserstraal op de muur (B).
5. Markeer het snijpunt van de laserlijnen met een kruis op de muur (B).
6. Draai het apparaat 180° en markeer het snijpunt van de laserlijnen met een kruis op de tegenoverliggende muur (A).
7. Meet de afstand d1 tussen 1 en 4 en d2 tussen 2 en 3.
8. Markeer het middelpunt van d1 en d2.  
Wanneer de referentiepunten 1 en 3 zich aan verschillende kanten van het middelpunt bevinden, trek dan d2 van d1 af.
9. Deel het resultaat door de dubbele waarde van de lengte van het vertrek.  
De maximale fout bedraagt 3 mm op 10 m.

### 7.3.2 Controleren van de nauwkeurigheid van de horizontale lijn 8 9

1. Zet het apparaat aan de rand van een ruimte van minstens 10 m lang.  
**AANWIJZING** Het vloeroppervlak dient vlak en horizontaal te zijn.
2. Schakel alle laserstralen in.
3. Fixeer een doelplaat op een afstand van minstens 10 m van het apparaat, zodat het snijpunt van de laserlijnen in het midden van de doelplaat (d0) wordt weergegeven en de verticale lijn van de doelplaat precies door het midden van de verticale laserlijn loopt.
4. Draai het apparaat 45°, van bovenaf gezien rechtsom.
5. Markeer vervolgens op de doelplaat het punt (d1) waar de horizontale laserlijn de verticale lijn van de doelplaat raakt.
6. Draai het apparaat nu 90° linksom.
7. Markeer vervolgens op de doelplaat het punt (d2) waar de horizontale laserlijn de verticale lijn van de doelplaat raakt.
8. Meet de volgende verticale afstanden: d0-d1, d0-d2 en d1-d2.  
**AANWIJZING** De grootste gemeten verticale afstand mag bij een meetafstand van 10 m maximaal 5 mm bedragen.

### 7.3.3 Controleren van de verticale lijn 10

1. Positioneer het apparaat op een hoogte van 2 m.
2. Schakel het apparaat in.
3. Positioneer de eerste doelplaat T1 (verticaal) op een afstand van 2,5 m van het apparaat en op dezelfde hoogte (2 m), zodat de verticale laserstraal de plaat raakt en markeer deze positie.
4. Positioneer nu de tweede doelplaat T2 2 m onder de eerste doelplaat, zodat de verticale laserstraal de plaat raakt en markeer deze positie.
5. Markeer positie 2 aan de tegenoverliggende zijde van de testopstelling (gespiegeld) op de laserlijn op de grond bij een afstand van 5 m tot het apparaat.
6. Plaats nu het apparaat op de gemarkeerde positie 2 op de vloer. Richt de laserstraal zodanig op de doelplaten T1 en T2 dat deze de doelplaten in de buurt van de hartlijn raakt.
7. Lees de afstand D1 en D2 op iedere doelplaat af en bereken het verschil ( $D = D1 - D2$ ).  
**AANWIJZING** Controleer of de doelplaten parallel aan elkaar staan en zich in hetzelfde verticale vlak bevinden. (Een horizontale verstelling kan een meetfout veroorzaken).  
Wanneer het verschil D groter dan 3 mm bedraagt, moet het apparaat opnieuw in een Hilti service center worden afgesteld.

## 8 Verzorging en onderhoud

### 8.1 Reinigen en drogen

1. Blaas het stof van het glas.
2. Het glas niet met de vingers aanraken.
3. Reinig het apparaat alleen met een schone en zachte doek; zo nodig met zuivere alcohol of wat water bevochtigen.

**AANWIJZING** Geen andere vloeistoffen gebruiken omdat deze de kunststof delen kunnen aantasten.

4. Bij de opslag van uw uitrusting dient u zich te houden aan de temperatuurgrenswaarden. Dit is met name van belang in de winter / zomer, wanneer u de uitrusting in een voertuig bewaart (-25 °C tot +63 °C / -13 °F tot 145 °F).

### 8.2 Opslaan

Apparaten die nat zijn geworden, dienen te worden uitgepakt. Apparaten, transportcontainers en accessoires moeten worden gedroogd (bij hoogstens 63 °C / 145 °F) en gereinigd. De uitrusting pas weer inpakken wanneer deze helemaal droog is en vervolgens droog bewaren.

Voer wanneer de apparatuur gedurende langere tijd is opgeslagen of getransporteerd vóór gebruik een controlemeting uit.

Neem de batterijen uit het apparaat wanneer dit voor langere tijd opgeslagen worden. Lekkende batterijen kunnen het apparaat beschadigen.

### 8.3 Transporteren

Gebruik voor het transport of de verzending van uw uitrusting de kartonnen verzenddoos van Hilti of een gelijkwaardige verpakking.

#### **GEVAAR**

**Het apparaat altijd zonder batterijen/accu-pack versturen.**

### 8.4 Hilti Kalibratieservice

Wij raden aan uw apparatuur regelmatig te laten controleren door de Hilti Kalibratieservice om de betrouwbaarheid conform de normen en wettelijke eisen te kunnen garanderen.

De Hilti Kalibratieservice staat te allen tijde tot uw beschikking; het wordt echter aanbevolen om de Kalibratie minstens eenmaal per jaar uit te voeren.

In het kader van de Hilti Kalibratieservice wordt bevestigd dat de specificaties van het gecontroleerde apparaat op de dag van keuring overeenkomen met de technische gegevens van de handleiding.

Bij afwijkingen van de fabrieksgegevens worden de gebruikte meetapparaten weer opnieuw ingesteld. Na ijking en keuring wordt een kalibratieplaatje op het apparaat aangebracht en met een kalibratiecertificaat schriftelijk bevestigd dat het apparaat conform de fabrieksgegevens werkt.

Kalibratiecertificaten zijn altijd vereist bij ondernemingen die volgens ISO 900X gecertificeerd zijn.

Uw meest nabije Hilti contact geeft u graag meer informatie.

## 9 Foutopsporing

Fout	Mogelijke oorzaak	Oplissing
Apparaat kan niet worden ingeschakeld	Batterij leeg.	Batterij vervangen.
	Onjuiste polariteit van de batterij.	Batterij goed inbrengen.
	Batterijvak niet gesloten.	Batterijvak sluiten.
	Apparaat of keuzeschakelaar defect.	Laat het apparaat door de Hilti-service repareren.
Enkele laserstralen functioneren niet	Laserbron of lasersturing defect.	Laat het apparaat door de Hilti-service repareren.
Apparaat kan worden ingeschakeld, maar er is geen laserstraal te zien.	Laserbron of lasersturing defect.	Laat het apparaat door de Hilti-service repareren.
	Temperatuur te hoog of te laag.	Apparaat laten afkoelen of opwarmen.
Automatische nivellering funktioneert niet.	Apparaat op te schuine ondergrond geplaatst.	Apparaat op egaal vlak plaatsen.
	Neigingssensor defect.	Laat het apparaat door de Hilti-service repareren.

## 10 Afval voor hergebruik recycelen

### WAARSCHUWING

Wanneer de uitrusting op ondeskundige wijze wordt afgevoerd kan dit tot het volgende leiden:

bij het verbranden van kunststofonderdelen ontstaan giftige verbrandingsgassen, waardoor er personen ziek kunnen worden.

Batterijen kunnen ontploffen en daarbij, wanneer ze beschadigd of sterk verwarmd worden, vergiftigingen, brandwonden (door brandend zuur) of milieuvervuiling veroorzaken.

Wanneer het apparaat niet zorgvuldig wordt afgevoerd, bestaat de kans dat onbevoegde personen de uitrusting op ondeskundige wijze gebruiken. Hierbij kunnen zij zichzelf en derden ernstig letsel toebrengen en het milieu vervuilen.



Hilti-apparaten zijn voor een groot deel vervaardigd uit materiaal dat kan worden gerecycled. Voor hergebruik is een juiste materiaalscheiding noodzakelijk. In veel landen is Hilti er al op ingesteld om uw oude apparaat voor recycling terug te nemen. Vraag hierover informatie bij de klantenservice van Hilti of bij uw verkoopadviseur.



Alleen voor EU-landen

Geef elektrisch gereedschap niet met het huisvuil mee!

Overeenkomstig de Europese richtlijn inzake oude elektrische en elektronische apparaten en de toepassing daarvan binnen de nationale wetgeving, dient gebruikt elektrisch gereedschap gescheiden te worden ingezameld en te worden afgevoerd naar een recyclingbedrijf dat voldoet aan de geldende milieu-eisen.



Voer de batterijen af volgens de nationale voorschriften.

## 11 Fabrieksgarantie op apparatuur

Hilti garandeert dat het geleverde apparaat geen materiaal- of fabricagefouten heeft. Deze garantie geldt onder de voorwaarde dat het apparaat in overeenstemming met de handleiding van Hilti gebruikt, bediend, verzorgd en schoongemaakt wordt, en dat de technische uniformiteit gehandhaafd is, d.w.z. dat er alleen origineel Hilti-verbruiksmateriaal en originele Hilti-toebehoren en -reserveonderdelen voor het apparaat zijn gebruikt.

Deze garantie omvat de gratis reparatie of de gratis vervanging van de defecte onderdelen tijdens de gehele levensduur van het apparaat. Onderdelen die aan normale slijtage onderhevig zijn, vallen niet onder deze garantie.

**Verdergaande aanspraak is uitgesloten voor zover er geen dwingende nationale voorschriften zijn die hier-**

**van afwijken. Hilti is met name niet aansprakelijk voor directe of indirecte schade als gevolg van gebreken, verliezen of kosten in samenhang met het gebruik of de onmogelijkheid van het gebruik van het apparaat voor welk doel dan ook. Stilzwijgende garantie voor gebruik of geschiktheid voor een bepaald doel is nadrukkelijk uitgesloten.**

Voor reparatie of vervanging moeten het toestel of de betreffende onderdelen onmiddellijk na vaststelling van het defect naar de verantwoordelijke Hilti-marktorganisatie worden gezonden.

Deze garantie omvat alle garantieverplichtingen van de kant van Hilti en vervangt alle vroegere of gelijktijdige, schriftelijke of mondelinge verklaringen betreffende garanties.

## 12 EG-conformiteitsverklaring (origineel)

Omschrijving:	Lijnlaser
Type:	PML 42
Bouwjaar:	2010

Als de uitsluitend verantwoordelijken voor dit product verklaren wij dat het voldoet aan de volgende voorschriften en normen: 2004/108/EG, 2006/95/EG, 2011/65/EU, EN ISO 12100.

**Hilti Corporation, Feldkircherstrasse 100,  
FL-9494 Schaan**



**Paolo Luccini**  
Head of BA Quality and Process Management  
Business Area Electric Tools & Accessories  
01/2012



**Matthias Gillner**  
Executive Vice President  
Business Area Electric Tools & Accessories  
01/2012

### Technische documentatie bij:

Hilti Entwicklungsgesellschaft mbH  
Zulassung Elektrowerkzeuge  
Hiltistrasse 6  
86916 Kaufering  
Deutschland

nl



Hilti Corporation

LI-9494 Schaan

Tel.: +423 / 234 21 11

Fax: +423 / 234 29 65

[www.hilti.com](http://www.hilti.com)

Hilti = registered trademark of Hilti Corp., Schaan

W 3866 | 0213 | 00-Pos. 1 | 1

Printed in Germany © 2013

Right of technical and programme changes reserved S. E. & O.

410560 / A3



410560