



PARTES ESTÁNDAR & ACCESORIOS PARA INSTALACIÓN

Manual Técnico
01/2024

ÍNDICE

1	Varillas para instalación - Varillas, Pernos o Espárragos	4
2	Tuercas	12
3	Arandelas	18
4	Tornillos	23
5	Otros accesorios para instalación	27
5.1.	Tubos roscados	28
5.2.	Acopladores	29
5.3.	Adaptadores	30
5.4.	Manguitos de reducción y elementos suspensión	31

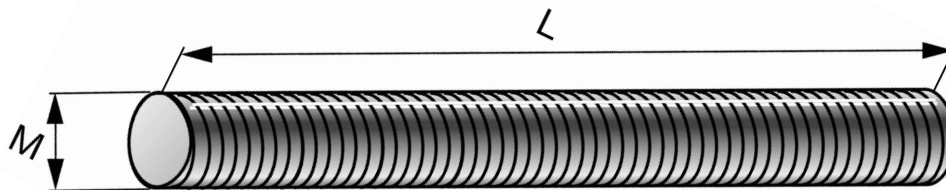


VARILLAS PARA INSTALACIÓN

Varillas, Pernos o Espárragos

Varilla AM 4.8

"Varilla roscada de metro, galvanizada en acero de calidad 4.8, para uso como accesorio en distintas aplicaciones"



APLICACIONES

- Aplicaciones variadas con los sistemas de soporte modulares de Hilti.
- Sistema recomendado para el uso en entornos secos de interior.

VENTAJAS

- Disponible en diversos diámetros y longitudes.
- Posibilidad de proporcionar certificaciones de material para la varilla roscada en los casos en los que se requiera trazabilidad.

Datos Técnicos

Composición del material	Acero grado 4.8 - DIN 976-1
Acabado	Con revestimiento interior; electrogalvanizado
Condiciones ambientales	Condiciones de interior de ambiente seco (C1) o de interior con condensación temporal (C2)

Calidad 4.8 - Formato 1 metro

Referencia	Rosca - M	Longitud - L	Contenido	Cantidad	Código
AM4x1000 4.8 galv.	M4	1000 mm	1x Varilla roscada M4x1000	100 un	409382
AM6x1000 4.8 galv.	M6	1000 mm	1x Varilla roscada M6x1000	20 un	339792
AM8x1000 4.8 galv.	M8	1000 mm	1x Varilla roscada M8x1000	20 un	339793
AM10x1000 4.8 galv.	M10	1000 mm	1x Varilla roscada M10x1000	20 un	339795
AM12x1000 4.8 galv.	M12	1000 mm	1x Varilla roscada M12x1000	15 un	339797
AM16x1000 4.8 galv.	M16	1000 mm	1x Varilla roscada M16x1000	5 un	216422
AM20x1000 4.8 galv.	M20	1000 mm	1x Varilla roscada M20x1000	5 un	216425
AM24x1000 4.8 galv.	M24	1000 mm	1x Varilla roscada M24x1000	5 un	216426

Calidad 4.8 - Formato 2 metros

Referencia	Rosca - M	Longitud - L	Contenido	Cantidad	Código
AM6x2000 4.8 galv.	M6	2000 mm	1x Varilla roscada M6x2000	20 un	216411
AM8x2000 4.8 galv.	M8	2000 mm	1x Varilla roscada M8x2000	20 un	339794
AM10x2000 4.8 galv.	M10	2000 mm	1x Varilla roscada M10x2000	20 un	339796
AM12x2000 4.8 galv.	M12	2000 mm	1x Varilla roscada M12x2000	15 un	216420
AM16x2000 4.8 galv.	M16	2000 mm	1x Varilla roscada M16x2000	5 un	216423
AM20x2000 4.8 galv.	M20	2000 mm	1x Varilla roscada M20x2000	5 un	21632
AM24x2000 4.8 galv.	M24	2000 mm	1x Varilla roscada M24X2000	5 un	212633

Calidad 4.8 - Formato 3 metros

Referencia	Rosca - M	Longitud - L	Contenido	Cantidad	Código
AM6x3000 4.8 galv.	M6	3000 mm	1x Varilla roscada M6x3000	20 un	216412
AM8x3000 4.8 galv.	M8	3000 mm	1x Varilla roscada M8x3000	20 un	216415
AM10x3000 4.8 galv.	M10	3000 mm	1x Varilla roscada M10x3000	20 un	216418
AM12x3000 4.8 galv.	M12	3000 mm	1x Varilla roscada M12x3000	15 un	216421
AM16x3000 4.8 galv.	M16	3000 mm	1x Varilla roscada M16x3000	5 un	216424

Calidad 4.8 - Formato Kit 1 metro

Referencia	Rosca - M	Longitud - L	Contenido	Cantidad	Código
Kit AM4x1000 4.8 (200)	M4	1000 mm	200x Varilla roscada M4x1000	1 un	2140636
Kit AM6x1000 4.8 (200)	M6	1000 mm	200x Varilla roscada M6x1000	1 un	2138983
Kit AM8x1000 4.8 (60)	M8	1000 mm	60x Varilla roscada M8x1000	1 un	2212295
Kit AM8x1000 4.8 (200)	M8	1000 mm	200x Varilla roscada M8x1000	1 un	2138984
Kit AM10x1000 4.8 (60)	M10	1000 mm	60x Varilla roscada M10x1000	1 un	2212296
Kit AM10x1000 4.8 (200)	M10	1000 mm	200x Varilla roscada M10x1000	1 un	2138987

Calidad 4.8 - Formato Kit 2 metros

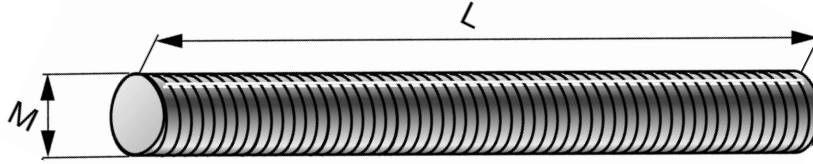
Referencia	Rosca - M	Longitud - L	Contenido	Cantidad	Código
Kit AM8x2000 4.8 (100)	M8	2000 mm	100x Varilla roscada M8x2000	1 un	2138985
Kit AM10x2000 4.8 (100)	M10	2000 mm	100x Varilla roscada M10x2000	1 un	2138988

Calidad 4.8 - Formato Kit 3 metros

Referencia	Rosca - M	Longitud - L	Contenido	Cantidad	Código
Kit AM8x3000 4.8 (100)	M8	1000 mm	100x Varilla roscada M6x3000	1 un	2138986
Kit AM10x3000 4.8 (100)	M10	1000 mm	100x Varilla roscada M8x3000	1 un	2138989

Pernos roscados AM 4.6

"Pernos roscados, galvanizados en acero de grado 4.6, usados como accesorios en distintas aplicaciones"



APLICACIONES

- Conexiones variadas con los sistemas de soporte modulares de Hilti.
- Sistema recomendado para el uso en entornos secos de interior.

VENTAJAS

- Disponible en diversos diámetros y longitudes.

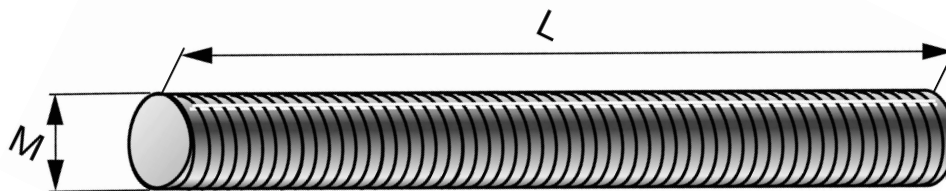
Datos Técnicos

Composición del material	Acero grado 4.6
Acabado	Con revestimiento interior; electrogalvanizado
Condiciones ambientales	Condiciones de interior de ambiente seco (C1) o de interior con condensación temporal (C2)

Referencia	Rosca - M	Longitud - L	Contenido	Cantidad	Código
AM8x30 4.6 galv.	M8	30 mm	1x Perno roscado M8x30-A-4.8	100 un	216379
AM8x40 4.6 galv.	M8	40 mm	1x Perno roscado M8x40-A-4.8	100 un	216380
AM8x60 4.6 galv.	M8	60 mm	1x Perno roscado M8x60-A-4.8	100 un	216382
AM8x70 4.6 galv.	M8	70 mm	1x Perno roscado M8x70-A-4.8	100 un	216383
AM8x80 4.6 galv.	M8	80 mm	1x Perno roscado M8x70-A-4.8	100 un	216384
AM8x100 4.6 galv.	M8	100 mm	1x Perno roscado M8x100-A-4.8	100 un	216385
AM8x120 4.6 galv.	M8	120 mm	1x Perno roscado M8x120-A-4.8	100 un	216386
AM8x180 4.6 galv.	M8	180 mm	1x Perno roscado M8x180-A-4.8	100 un	216388
AM10x30 4.6 galv.	M10	30 mm	1x Perno roscado M10x30-A-4.8	100 un	216389
AM10x40 4.6 galv.	M10	40 mm	1x Perno roscado M10x40-A-4.8	50 un	216390
AM 10x60 4.6 galv.	M10	60 mm	1x Perno roscado AM 10x60 4.6	50 un	216391
AM10x80 4.6 galv.	M10	80 mm	1x Perno roscado M10x80-A-4.8	50 un	216392
AM10x100 4.6 galv.	M10	100 mm	1x Perno roscado M10x100-A-4.8	50 un	216393
AM10x150 4.6 galv.	M10	150 mm	1x Perno roscado M10x150-A-4.8	50 un	216395
AM10x180 4.6 galv.	M10	180 mm	1x Perno roscado M10x180-A-4.8	50 un	216396
AM12x50 4.6 galv.	M12	50 mm	1x Perno roscado M12x50-A-4.8	50 un	216397
AM12x100 4.6 galv.	M12	100 mm	1x Perno roscado M12x100-A-4.8	50 un	216399

Varilla AM 4.8 (HDG)

"Varilla roscada de metro, galvanizada en acero de calidad 4.8, galvanizado en caliente, para uso como accesorio en distintas aplicaciones"



APLICACIONES

- Aplicaciones variadas con los sistemas de soporte modulares de Hilti.
- Sistema recomendado para el uso en entornos de interior y exterior con nivel de corrosión medio.

VENTAJAS

- Disponible en diversos diámetros y longitudes.
- Posibilidad de proporcionar certificaciones de material para la varilla roscada en los casos en los que se requiera trazabilidad.
- Mayor resistencia a la corrosión: galvanizado en caliente HDG con revestimiento de 40 µm de espesor.

Datos Técnicos

Composición del material	Acero grado 4.8
Condiciones ambientales	Condiciones de interior de ambiente seco (C1) o de interior con condensación temporal (C2), Exterior, contaminación baja a moderada (C3)

Calidad 4.8 (HDG) - Formato 1 metro

Referencia	Rosca - M	Longitud - L	Contenido	Cantidad	Código
AM10x1000-F 4.8	M10	1000 mm	1x Perno roscado M10X1000-F 4.8	20 un	304773
AM12x1000-F 4.8	M12	1000 mm	1x Perno roscado M12X1000-F 4.8	15 un	304774
AM16x1000-F 4.8	M16	1000 mm	1x Perno roscado M16X1000-F 4.8	5 un	304776
AM20x1000-F 4.8	M20	1000 mm	1x Perno roscado M20X1000-F 4.8	5 un	304778

Calidad 4.8 (HDG) - Formato 2 metros

Referencia	Rosca - M	Longitud - L	Contenido	Cantidad	Código
AM10x2000-F 4.8	M10	2000 mm	1x Varilla roscada AM10x2000-F 4.8	20 un	414784
AM12x2000-F 4.8	M12	2000 mm	1x Varilla roscada AM12x2000-F 4.8	15 un	304775
AM16x2000-F 4.8	M16	2000 mm	1x Varilla roscada AM16x2000-F 4.8	5 un	304777

Varilla AM A2-70

"Varilla roscada de metro, galvanizada en acero inoxidable A2-70, para uso con anclajes epoxi / híbridos de inyección"



APLICACIONES

- Adecuado para usar con todas las resinas de inyección HIT.

VENTAJAS

- Universalidad y productividad: simplificación del inventario ya que permite utilizar la misma varilla para diversas aplicaciones.
- Una única varilla compatible con todos los sistemas Hilti HIT.
- Homologada con las propiedades de material y mecánicas confirmadas mediante el certificado de inspección 3.1.

Datos Técnicos

Protección frente a corrosión	Acero inoxidable, A2
Condiciones ambientales	Exteriores (a más de 1 km de la costa), Exteriores (a más de 1 km de la costa), Exteriores con mucha contaminación industrial, Zonas costeras/carreteras con sales para deshielo
Software PROFIS	No
Clase de productos	Standard

Calidad A2-70 - Formato 1 metro

Referencia	Tamaño de anclaje	Longitud de anclaje	Composición del material	Contenido	Cantidad	Código
AM6x1000 A2-70	M6	1000 mm	Acero inoxidable, A2	1x Varilla roscada M6X1000 A2-70	20 un	58942
AM8x1000 A2-70	M8	1000 mm	Acero inoxidable, A2	1x Varilla roscada M8X1000 A2-70	20 un	58943
AM10x1000 A2-70	M10	1000 mm	Acero inoxidable, A2	1x Varilla roscada M10X1000 A2-70	20 un	58944
AM12x1000 A2-70	M12	1000 mm	Acero inoxidable, A2	1x Varilla roscada M12X1000 A2-70	15 un	58945
AM16x1000 A2-70	M16	1000 mm	Acero inoxidable, A2	1x Varilla roscada M16X1000 A2-70	5 un	58946
AM20x1000 A2-70	M20	1000 mm	Acero inoxidable, A2	1x Varilla roscada M20X1000 A2-70	5 un	58947
AM24x1000 A2-70	M24	1000 mm	Acero inoxidable, A2	1x Varilla roscada M24X1000 A2-70	5 un	58948

Varilla de anclaje HAS A4 (metro)

"Varilla de anclaje de metro, galvanizada en acero inoxidable A4, para uso con anclaje híbrido/epoxi inyectable en hormigón y mampostería"



APLICACIONES

- Adecuado para usar con todas las resinas de inyección HIT.
- Producto apto para fijaciones en hormigón y otros materiales base.

VENTAJAS

- Alta flexibilidad, ya que es posible utilizar la misma varilla en varias aplicaciones con distintos tamaños, lo que permite mantener un inventario reducido.
- Producto incluido en las aprobaciones ETA de los adhesivos de inyección HIT.
- Una única varilla compatible con todos los sistemas Hilti HIT

Datos Técnicos

Protección frente a corrosión	Acero inoxidable, A4
Condiciones ambientales	Interior seco Zonas costeras / carreteras con sales para deshielo Exteriores (a más de 1 km de la costa)
Software PROFIS	SI
Clase de productos	Standard

Calidad A4 - Longitud 1 metro

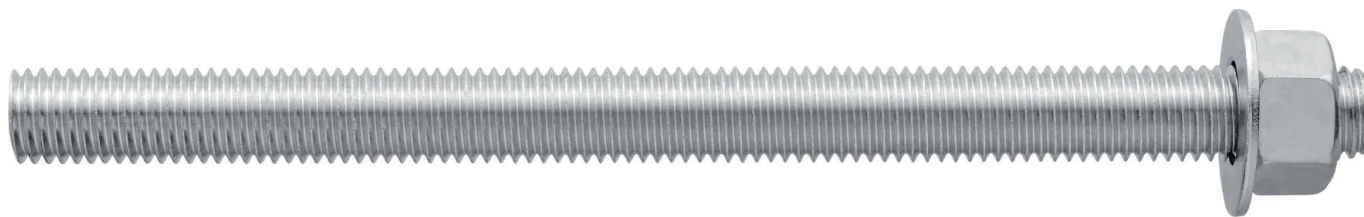
Referencia	Tamaño de anclaje	Longitud de anclaje	Composición del material	Contenido	Cantidad	Código
HAS A4 M8x1000	M8	1000 mm	Acero inoxidable, A4	1x Varilla anclaje HAS A4 M8x1000	20 un	2390278
HAS A4 M10x1000	M10	1000 mm	Acero inoxidable, A4	1x Varilla anclaje HAS A4 M10x1000	20 un	2390279
HAS A4 M12x1000	M12	1000 mm	Acero inoxidable, A4	1x Varilla anclaje HAS A4 M12x1000	15 un	2390280
HAS A4 M16x1000	M16	1000 mm	Acero inoxidable, A4	1x Varilla anclaje HAS A4 M16x1000	5 un	2390281
HAS A4 M20x1000	M20	1000 mm	Acero inoxidable, A4	1x Varilla anclaje HAS A4 M20x1000	5 un	2390282
HAS A4 M24x1000	M24	1000 mm	Acero inoxidable, A4	1x Varilla anclaje HAS A4 M24x1000	5 un	2390283

Calidad A4 - Longitud 3 metros

Referencia	Tamaño de anclaje	Longitud de anclaje	Composición del material	Contenido	Cantidad	Código
HAS A4 M8x3000	M8	3000 mm	Acero inoxidable, A4	1x Varilla anclaje HAS A4 M8x3000	20 un	2390284
HAS A4 M10x3000	M10	3000 mm	Acero inoxidable, A4	1x Varilla anclaje HAS A4 M10x3000	20 un	2390285
HAS A4 M12x3000	M12	3000 mm	Acero inoxidable, A4	1x Varilla anclaje HAS A4 M12x3000	15 un	2390286
HAS A4 M16x3000	M16	3000 mm	Acero inoxidable, A4	1x Varilla anclaje HAS A4 M16x3000	5 un	2390193
HAS A4 M20x3000	M20	3000 mm	Acero inoxidable, A4	1x Varilla anclaje HAS A4 M20x3000	5 un	2390287
HAS A4 M24x3000	M24	3000 mm	Acero inoxidable, A4	1x Varilla anclaje HAS A4 M24x3000	5 un	2390288

Varilla de anclaje HAS A4 (pre-cortada)

"Varilla de anclaje precortada, galvanizada en acero inoxidable A4, para uso con anclaje híbrido/epoxi inyectable en hormigón y mampostería"



APLICACIONES

- Adecuado para usar con todas las resinas de inyección HIT.
- Producto apto para fijaciones en hormigón y otros materiales base.

VENTAJAS

- Amplia gama de diámetros (M8-M20) y longitudes disponibles, para instalaciones de alta productividad en aplicaciones habituales.
- Mayor seguridad de aplicación - Incluida en las homologaciones ETA de los anclajes de inyección HIT.
- Aumento de la productividad, ya que no es necesario cortar la varilla en obra.

Datos Técnicos

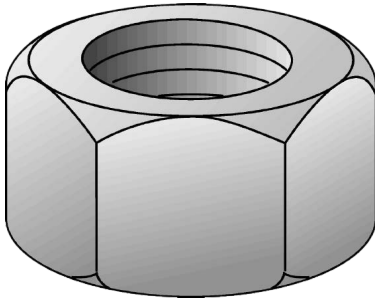
Protección frente a corrosión	Acero inoxidable, A4
Condiciones ambientales	Interior, ambiente seco Exteriores (a más de 1 km de la costa) Zonas costeras/carreteras con sales para deshielo
Software PROFIS	Sí
Clase de productos	Premium

Referencia	Tamaño de anclaje	Longitud de anclaje	Composición del material	Contenido	Cantidad	Código
HAS A4 M8x80	M8	80 mm	Acero inoxidable, A4	1x Varilla anclaje HAS A4 M8x80 cpl	20 un	2390255
HAS A4 M8x110	M8	110 mm	Acero inoxidable, A4	1x Varilla anclaje HAS A4 M8x110 cpl	20 un	2390256
HAS A4 M8x150	M8	150 mm	Acero inoxidable, A4	1x Varilla anclaje HAS A4 M8x150 cpl	20 un	2390257
HAS A4 M10x115	M10	115 mm	Acero inoxidable, A4	1x Varilla anclaje HAS A4 M10x115 cpl	20 un	2390258
HAS A4 M10x130	M10	130 mm	Acero inoxidable, A4	1x Varilla anclaje HAS A4 M10x130 cpl	20 un	2390259
HAS A4 M10x150	M10	150 mm	Acero inoxidable, A4	1x Varilla anclaje HAS A4 M10x150 cpl	20 un	2390260
HAS A4 M10x170	M10	170 mm	Acero inoxidable, A4	1x Varilla anclaje HAS A4 M10x170 cpl	20 un	2390261
HAS A4 M10x190	M10	190 mm	Acero inoxidable, A4	1x Varilla anclaje HAS A4 M10x190 cpl	20 un	2390262
HAS A4 M12x120	M12	120 mm	Acero inoxidable, A4	1x Varilla anclaje HAS A4 M12x120 cpl	20 un	2203027
HAS A4 M12x160	M12	160 mm	Acero inoxidable, A4	1x Varilla anclaje HAS A4 M12x160 cpl	20 un	2203029
HAS A4 M12x180	M12	180 mm	Acero inoxidable, A4	1x Varilla anclaje HAS A4 M12x180 cpl	20 un	2203030
HAS A4 M12x200	M12	200 mm	Acero inoxidable, A4	1x Varilla anclaje HAS A4 M12x200 cpl	20 un	2203031
HAS A4 M12x220	M12	220 mm	Acero inoxidable, A4	1x Varilla anclaje HAS A4 M12x220 cpl	20 un	2203032
HAS A4 M16x150	M16	150 mm	Acero inoxidable, A4	1x Varilla anclaje HAS A4 M16x150 cpl	20 un	2203038
HAS A4 M16x190	M16	190 mm	Acero inoxidable, A4	1x Varilla anclaje HAS A4 M16x190 cpl	20 un	2390269
HAS A4 M16x220	M16	220 mm	Acero inoxidable, A4	1x Varilla anclaje HAS A4 M16x220 cpl	10 un	2390270
HAS A4 M16x260	M16	260 mm	Acero inoxidable, A4	1x Varilla anclaje HAS A4 M16x260 cpl	10 un	2390271
HAS A4 M20x180	M20	180 mm	Acero inoxidable, A4	1x Varilla anclaje HAS A4 M20x180 cpl	10 un	2390272
HAS A4 M20x260	M20	260 mm	Acero inoxidable, A4	1x Varilla anclaje HAS A4 M20x260 cpl	10 un	2390273



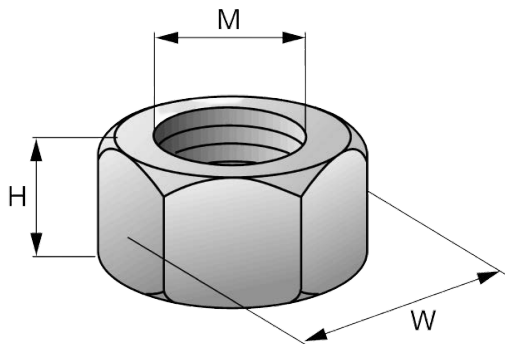
TUERCAS PARA INSTALACIÓN

Tuercas

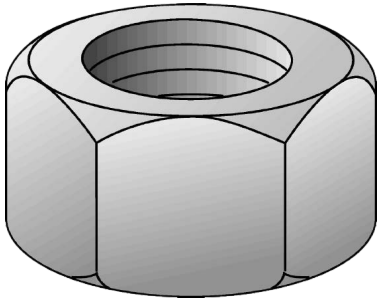
Tuerca hexagonal de grado 8 DIN 934

Datos Técnicos

Composición del material	Acero grado 8
Acabado	Con revestimiento interior; electrogalvanizado
Condiciones ambientales	Condiciones de interior de ambiente seco (C1) o de interior con condensación temporal (C2)

Referencia	Rosca - M	Contenido	Cantidad	Código
M6 Zn DIN 934 8	M6	1x Tuerca hexagonal M6	150 un	2184503
M8 Zn DIN 934 8	M8	1x Tuerca hexagonal M8 8 - A2K galv.	100 un	2184504
M10 Zn DIN 934 8	M10	1x Tuerca hexagonal M10 8 - A2K galv.	100 un	2184505
M12 Zn DIN 934 8	M12	1x Tuerca hexagonal M12	50 un	2184554
M16 Zn DIN 934 8	M16	1x Tuerca hexagonal M16	50 un	2184506
M20 Zn DIN 934 8	M20	1x Tuerca hexagonal M20	25 un	2184507
M24 Zn DIN 934 8	M24	1x Tuerca hexagonal M24	25 un	2184508
M27 galv.	M27	1x Tuerca hexagonal M27	25 un	362307
M30 galv.	M30	1x Tuerca hexagonal M30	25 un	362309
M33 galv.	M33	1x Tuerca hexagonal M33	20 un	362134
M36 galv.	M36	1x Tuerca hexagonal M36	10 un	362135
M39 galv.	M39	1x Tuerca hexagonal M39	10 un	362136

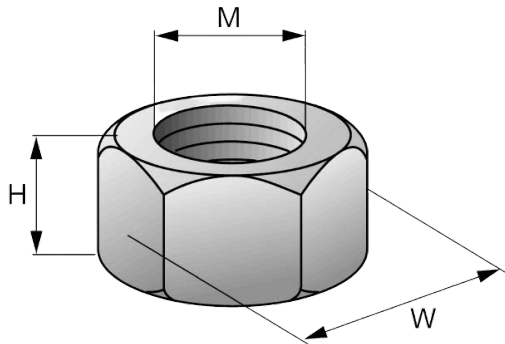


Código	Tamaño de llave - W	Altura - H	Peso
2184503	10 mm	5 mm	2 g
2184504	13 mm	7 mm	5 g
2184505	17 mm	8 mm	10 g
2184554	19 mm	10 mm	16 g
2184506	24 mm	13 mm	30 g
2184507	30 mm	16 mm	58 g
2184508	36 mm	19 mm	97 g
362307	41 mm	22 mm	150 g
362309	46 mm	24 mm	210 g
362134	50 mm	26 mm	268 g
362135	55 mm	29 mm	359 g
362136	60 mm	31 mm	354 g

Tuerca hexagonal de grado 8 DIN 934 (HDG)

Datos Técnicos

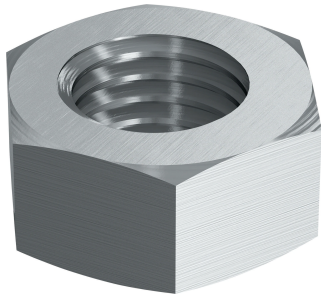
Composición del material	Acero grado 8
Condiciones ambientales	Exterior, contaminación baja a moderada (C3/C4 - baja)
Tipo de material base	n/a

Referencia	Rosca - M	Contenido	Cantidad	Código
M8-F DIN 934 8	M8	1x Tuerca hexagonal M8 galv. cal.	100 un	2184524
M10-F DIN 934 8	M10	1x Tuerca hexagonal M10 galv. cal.	100 un	2184525
M12-F DIN 934 8	M12	1x Tuerca hexagonal M12 galv. cal.	50 un	2184526
M16-F DIN 934 8	M16	1x Tuerca hexagonal M16 galv. cal.	50 un	2184527
M20-F DIN 934 8	M20	1x Tuerca hexagonal M20 galv. cal.	25 un	2184528
M24-F	M24	1x Tuerca hexagonal M20 galv. cal.	50 un	2008236
M27-F	M27	1x Tuerca hexagonal M27 galv. cal.	25 un	2008237
M30-F	M30	1x Tuerca hexagonal M30 galv. cal.	25 un	2008238
M33-F	M33	1x Tuerca hexagonal M33 galv. cal.	10 un	2008239
M36-F	M36	1x Tuerca hexagonal M36 galv. cal.	10 un	2008290



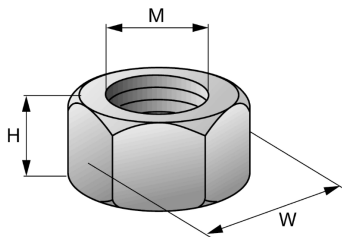
Código	Tamaño de llave - W	Altura - H	Peso
2184524	13 mm	6,5 mm	4,87 g
2184525	17 mm	8 mm	10,8 g
2184526	19 mm	10 mm	15,56 g
2184527	24 mm	13 mm	30,28 g
2184528	30 mm	16 mm	54,89 g
2008236	36 mm	19 mm	100 g
2008237	41 mm	22 mm	150 g
2008238	46 mm	24 mm	210 g
2008239	50 mm	26 mm	250 g
2008290	55 mm	29 mm	350 g

Tuerca hexagonal de acero inoxidable A2 DIN 934


Datos Técnicos

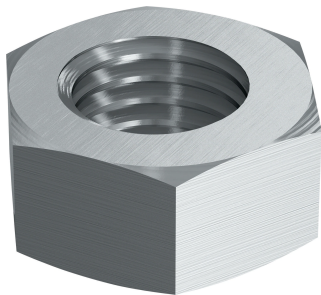
Calidad de material requerida	A2
Composición del material	Acero inoxidable A2-70
Acabado	Exterior Plus - Acero inoxidable
Condiciones ambientales	Exterior con altos niveles de contaminación (C4 - alta/C5)

Referencia	Rosca - M	Contenido	Cantidad	Código
M6 DIN 934 A2-70	M6	1x Tuerca hexagonal M6 - A2 inox	150 un	2184548
M8 DIN 934 A2-70	M8	1x Tuerca hexagonal M8 - A2 inox	100 un	2184308
M10 DIN 934 A2-70	M10	1x Tuerca hexagonal M10 - A2 inox	50 un	2184309
M12 DIN 934 A2-70	M12	1x Tuerca hexagonal M12 - A2 inox	50 un	2184470
M16 DIN 934 A2-70	M16	1x Tuerca hexagonal M16 inox	25 un	2184471



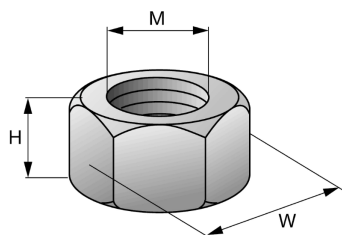
Código	Tamaño de llave - W	Altura - H	Peso
2184548	10 mm	5 mm	2,36 g
2184308	13 mm	6,5 mm	4,85 g
2184309	17 mm	8 mm	10,67 g
2184470	19 mm	10 mm	15,59 g
2184471	24 mm	13 mm	30,3 g

Tuerca hexagonal de acero inoxidable A4 DIN 934


Datos Técnicos

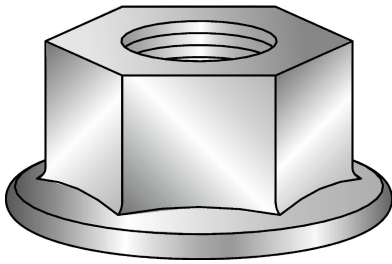
Calidad de material requerida	A2, A4
Composición del material	Acero inoxidable A4-70
Acabado	Exterior Plus - Acero inoxidable
Condiciones ambientales	Exterior con altos niveles de contaminación (C4 - alta/C5)

Referencia	Rosca - M	Contenido	Cantidad	Código
M6 DIN 934 A4-70	M6	1x Tuerca hexagonal M6 - A4 inox	150 un	2184472
M8 DIN 934 A4-70	M8	1x Tuerca hexagonal M8 - A4 inox	100 un	2184473
M10 DIN 934 A4-70	M10	1x Tuerca hexagonal M10 - A4 inox	50 un	2184474
M12 DIN 934 A4-70	M12	1x Tuerca hexagonal M12 - A4 inox	50 un	2184475
M16 DIN 934 A4-70	M16	1x Tuerca hexagonal M16 - A4 inox	25 un	2184476
M20 DIN 934 A4-70	M20	1x Tuerca hexagonal M20 - A4 inox	25 un	2184536
M24 A4-70	M24	1x Tuerca hexagonal M24 - A4 inox	25 un	387993



Código	Tamaño de llave - W	Altura - H	Peso
2184472	10 mm	5 mm	2,37 g
2184473	13 mm	6,5 mm	5,1 g
2184474	17 mm	8 mm	10,68 g
2184475	19 mm	10 mm	15,64 g
2184476	24 mm	13 mm	30,54 g
2184536	30 mm	16 mm	54,31 g
387993	36 mm	19 mm	95,85 g

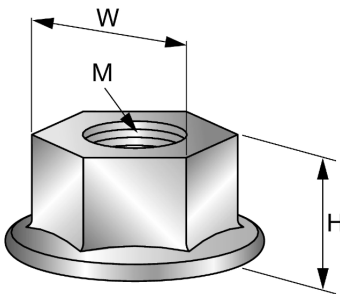
Tuerca hexagonal galvanizada con reborde DIN 6923



Datos Técnicos

Composición del material	Acero grado 8
Acabado	Con revestimiento interior; electrogalvanizado
Condiciones ambientales	Condiciones de interior de ambiente seco (C1) o de interior con condensación temporal (C2)

Referencia	Rosca - M	Contenido	Cantidad	Código
M8 Zn DIN 6923 8	M8	1x Tuerca hexag.coll.bis. M8	100 un	2184509
M10 Zn DIN 6923 8	M10	1x Tuerca hexag.coll.bis. M10	100 un	2184510
M12	M12	1x Tuerca hexag.coll.bis. M12	150 un	52288



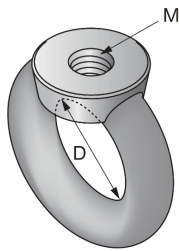
Código	Tamaño de llave - W	Altura - H	Peso
2184509	13 mm	8 mm	7,5 g
2184510	16 mm	10 mm	11,4 g
52288	18 mm	12 mm	19,94 g

Tuerca de cáncamo galvanizada DIN 582

Datos Técnicos

Composición del material	Acero C15E
Acabado	Con revestimiento interior; electrogalvanizado
Condiciones ambientales	Condiciones de interior de ambiente seco (C1) o de interior con condensación temporal (C2)

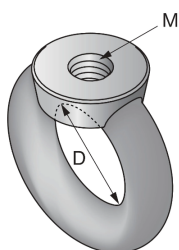
Referencia	Rosca - M	Diámetro - D	Contenido	Cantidad	Código
M8 galv.	M8	20 mm	1x Tuerca de cáncamo M8 verzinkt	40 un	365873
M10 galv.	M10	25 mm	1x Tuerca de cáncamo M10 verzinkt	20 un	365808
M12 galv.	M12	30 mm	1x Tuerca de cáncamo M12 verzinkt	10 un	365811
M16 galv.	M16	35 mm	1x Tuerca de cáncamo M16 verzinkt	10 un	365809
M20 galv.	M20	40 mm	1x Tuerca de cáncamo M20 verzinkt	6 un	365810
M24 galv.	M24	50 mm	1x Tuerca de cáncamo M24 verzinkt	4 un	365874


Tuerca de cáncamo de acero inoxidable A4 DIN 582

Datos Técnicos

Calidad de material requerida	A2, A4
Composición del material	Acero inoxidable A4-70 - DIN EN ISO 3506-1
Acabado	Exterior Plus - Acero inoxidable
Condiciones ambientales	Exterior con altos niveles de contaminación (C4 - alta/C5)

Referencia	Rosca - M	Diámetro - D	Contenido	Cantidad	Código
M12 A4	M12	30 mm	1x Tuerca de cáncamo M12	10 un	365807
M16 A4	M16	35 mm	1x Tuerca de cáncamo M16	10 un	365806
M20 A4	M20	40 mm	1x Tuerca de cáncamo M20	6 un	365812

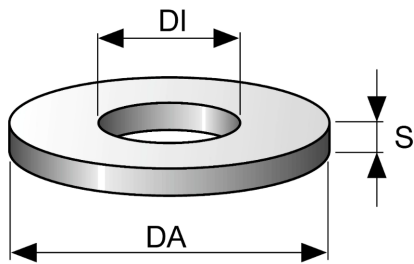




ARANDELAS PARA INSTALACIÓN

Arandelas

Arandela plana galvanizada ISO 7089

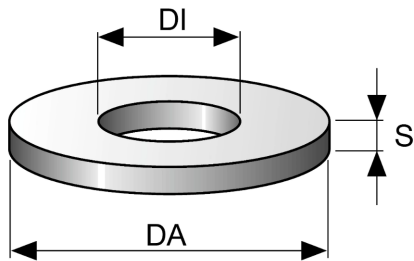


Datos Técnicos

Composición del material	Acero: DIN EN ISO 7089
Acabado	Con revestimiento interior; electrogalvanizado
Condiciones ambientales	Condiciones de interior de ambiente seco (C1) o de interior con condensación temporal (C2)

Referencia	Diámetro interior - DI	Diámetro exterior - DA	Contenido	Cantidad	Código
6 6,4x12x1,6 Zn ISO7089 200HV	6.4 mm	12 mm	1x Arandela 6	300 un	2184555
8 8,4x16x1,6 Zn ISO7089 200HV	8.4 mm	16 mm	1x Arandela 8	200 un	2184556
10 10,5x20x2 Zn ISO7089 200HV	10.5 mm	20 mm	1x Arandela 10	150 un	2184511
12 13x24x2,5 Zn ISO7089 200HV	13 mm	24 mm	1x Arandela 12	100 un	2184512
16 17x30x3 Zn ISO7089 200HV	17 mm	30 mm	1x Arandela 16	50 un	2184513
20 21x37x3 Zn ISO7089 200HV	21 mm	37 mm	1x Arandela 20	50 un	2184514
24 25x44x4 Zn ISO7089 200HV	25 mm	44 mm	1x Arandela 24	50 un	2184515
A 28/50 galv.	28 mm	50 mm	1x Arandela 27	100 un	2008282
A 31/56 galv.	31 mm	56 mm	1x Arandela 30	100 un	2008283
A 34/60 galv.	34 mm	60 mm	1x Arandela 33	50 un	2048043
A 42/72 galv.	42 mm	72 mm	1x Arandela 39	50 un	2008286

Arandela plana galvanizada ISO 7089 (HDG)

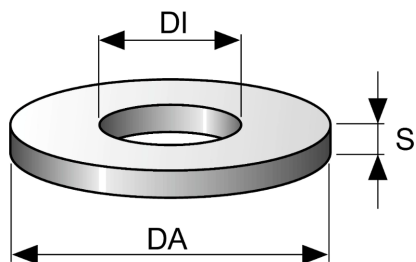


Datos Técnicos

Composición del material	Acero: DIN EN ISO 7089
Acabado	Con revestimiento exterior: HDG
Condiciones ambientales	Exterior, contaminación baja a moderada (C3/C4 - baja)

Referencia	Diámetro interior - DI	Diámetro exterior - DA	Contenido	Cantidad	Código
8 8,4x16x1,6-F ISO 7089 200 HV	8.4 mm	16 mm	1x Arandela 8 galv. cal.	200 un	2184529
10 10,5x20x2-F ISO 7089 200 HV	10.5 mm	20 mm	1x Arandela 10 galv. cal.	150 un	2184530
12 13x24x2,5-F ISO 7089 200 HV	13 mm	24 mm	1x Arandela 12 galv. cal.	100 un	2184531
16 17x30x3-F ISO 7089 200 HV	17 mm	30 mm	1x Arandela 16 galv. cal.	50 un	2184532
A 21/37-F	21 mm	37 mm	1x Arandela 20 galv. cal.	200 un	2008399
A 25/44-F	25 mm	44 mm	1x Arandela 24 galv. cal.	200 un	2008287
A 28/50-F	28 mm	50 mm	1x Arandela 27 galv. cal.	100 un	2008288
A 31/56-F	31 mm	56 mm	1x Arandela 30 galv. cal.	100 un	2008289
A 34/60-F	34 mm	60 mm	1x Arandela 33 galv. cal.	50 un	2008360
A 37/66-F	37 mm	66 mm	1x Arandela 36 galv. cal.	50 un	2048045

Arandela plana de acero inoxidable A2 ISO 7089

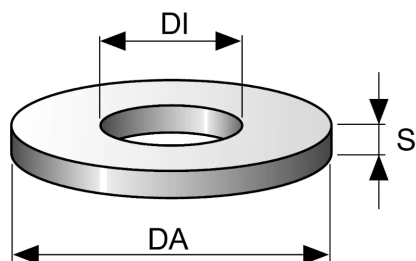


Datos Técnicos

Calidad de material requerida	A2
Composición del material	Acero inoxidable A2: DIN EN ISO 7089
Acabado	Exterior Plus - Acero inoxidable
Condiciones ambientales	Exterior con altos niveles de contaminación (C4 - alta/C5)

Referencia	Diámetro interior - DI	Diámetro exterior - DA	Contenido	Cantidad	Código
8 8,4x16x1,6 ISO 7089 A2 200 HV	8.4 mm	16 mm	1x Arandela 8 - A2 inox	200 un	2184480
10 10,5x20x2 ISO 7089 A2 200 HV	10.5 mm	20 mm	1x Arandela 10 - A2 inox	150 un	2184481
12 13x24x2,5 ISO 7089 A2 200 HV	13 mm	24 mm	1x Arandela 12 - A2 inox	100 un	2184482
16 17x30x3 ISO 7089 A2 200 HV	17 mm	30 mm	1x Arandela 16 - A2 inox	50 un	2184550

Arandela plana de acero inoxidable A4 ISO 7089

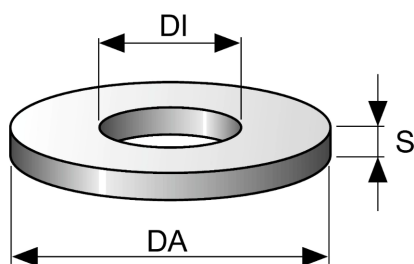


Datos Técnicos

Calidad de material requerida	A2, A4
Composición del material	Acero inoxidable A4: DIN EN ISO 7089
Acabado	Exterior Plus - Acero inoxidable
Condiciones ambientales	Exterior con altos niveles de contaminación (C4 - alta/C5)

Referencia	Diámetro interior - DI	Diámetro exterior - DA	Contenido	Cantidad	Código
A 6,4/12 A4	6.4 mm	12 mm	1x Arandela 6 - A4 inox	50 un	58922
8 8,4x16x1,6 ISO 7089 A4 200 HV	8.4 mm	16 mm	1x Arandela 8 - A4 inox	200 un	2184478
10 10,5x20x2 ISO 7089 A4 200 HV	10.5 mm	20 mm	1x Arandela 10 - A4 inox	150 un	2184477
12 13x24x2,5 ISO 7089 A4 200 HV	13 mm	24 mm	1x Arandela 12 - A4 inox	100 un	2184549
16 17x30x3 ISO 7089 A4 200 HV	17 mm	30 mm	1x Arandela 16 - A4 inox	50 un	2184535
A 21/37 A4	21 mm	37 mm	1x Arandela 21 A4 inox	25 un	387990
A 25/44 A4	25 mm	44 mm	1x Arandela 25 A4 inox	25 un	387991

Arandela plana ISO 7093

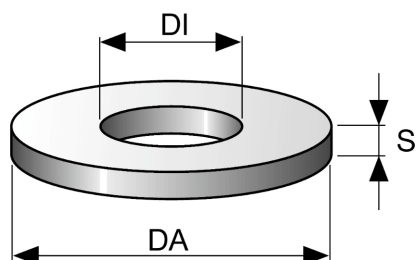


Datos Técnicos

Composición del material	Acero: DIN EN ISO 7093-1
Acabado	Con revestimiento interior; electrogalvanizado
Condiciones ambientales	Condiciones de interior de ambiente seco (C1) o de interior con condensación temporal (C2)

Referencia	Diámetro interior - DI	Diámetro exterior - DA	Contenido	Cantidad	Código
6 6,4x18x1,6 Zn ISO7093-1 200HV	6.4 mm	18 mm	1x Arandela 6	300 un	2184538
8 8,4x24x2 Zn ISO7093-1 200HV	8.4 mm	24 mm	1x Arandela 8	100 un	2184539
10 10,5x30x2,5 Zn ISO7093-1 200HV	10.5 mm	30 mm	1x Arandela 10	50 un	2184540
12 13x37x3 Zn ISO7093-1 200HV	13 mm	37 mm	1x Arandela 12	50 un	2184541
A 17/50 galv.	17 mm	50 mm	1x Arandela 16	50 un	409396
A 22/60 galv.	22 mm	60 mm	1x Arandela 20	50 un	409398

Arandela plana ISO 7093 (HDG)

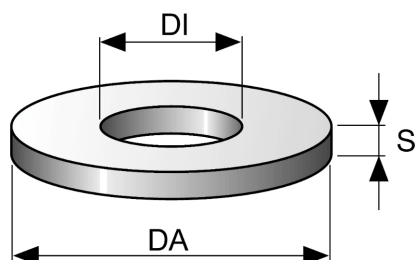


Datos Técnicos

Composición del material	Acero: DIN EN ISO 7093-1
Acabado	Con revestimiento exterior: HDG
Condiciones ambientales	Exterior, contaminación baja a moderada (C3/C4 - baja)

Referencia	Diámetro interior - DI	Diámetro exterior - DA	Contenido	Cantidad	Código
8 8,4x24x2-F ISO7093-1 200HV	8.4 mm	24 mm	1x Arandela 8 galv. cal.	100 un	2184542
A 10,5/30-F	10.5 mm	30 mm	1x Arandela 10 galv. cal.	50 un	409401
A 13/37-F	13 mm	37 mm	1x Arandela 12 galv. cal.	50 un	409402
16 17x50x3-F ISO7093-1 200HV	17 mm	50 mm	1x Arandela 16 galv. cal.	50 un	2184543

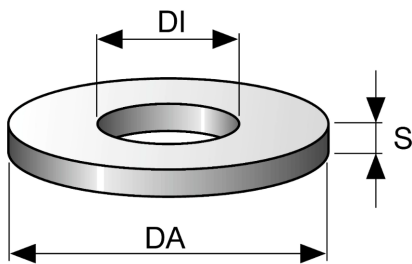
Arandela plana de acero inoxidable A4 ISO 7093



Datos Técnicos

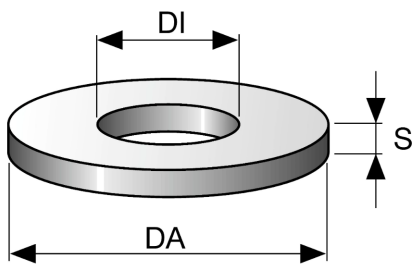
Calidad de material requerida	A2, A4
Acabado	Exterior Plus - Acero inoxidable
Condiciones ambientales	Exterior con altos niveles de contaminación (C4 - alta/C5)

Referencia	Diámetro interior - DI	Diámetro exterior - DA	Contenido	Cantidad	Código
8 8,4x24x2 ISO 7093 A4 200 HV	8.4 mm	24 mm	1x Arandela 8 - A4 inox	100 un	2184544
10 10,5x30x2,5 ISO7093-1 A4 200HV	10.5 mm	30 mm	1x Arandela 10 - A4 inox	50 un	2184558
A 13/37 A4	13 mm	37 mm	1x Arandela 12 - A4 inox	50 un	409406
A 17/50 A4	17 mm	50 mm	1x Arandela 16 - A4 inox	25 un	409407

Arandela plana equivalente a ISO 7089

Datos Técnicos

Composición del material	Acero
Acabado	Con revestimiento interior; electrogalvanizado
Condiciones ambientales	Condiciones de interior de ambiente seco (C1) o de interior con condensación temporal (C2)
Rango de carga	Carga media

Referencia	Diámetro interior - DI	Diámetro exterior - DA	Contenido	Cantidad	Código
6,4x28x2 A2K Sim.ISO7089 200HV	6.4 mm	28 mm	1x Arandela 6/28	150 un	2184520
8,4x28x2 A2K Sim.ISO7089 200HV	8.4 mm	28 mm	1x Arandela 8/28	100 un	2184521
8,4x40x3 A2K ISO7089 200HV	8.4 mm	40 mm	1x Arandela 8/40	50 un	2184516
10,5x28x2 A2K Sim.ISO7089 200HV	10.5 mm	28 mm	1x Arandela 10/28	100 un	2184522
10,5x40x3 A2K Sim.ISO7089 200HV	10.5 mm	40 mm	1x Arandela 10/40	50 un	2184517
13,0x40x3 A2K Sim.ISO7089 200HV	13 mm	40 mm	1x Arandela 12/40	50 un	2184518
17x40x3 A2K Sim.ISO7089 200HV	17 mm	40 mm	1x Arandela 16/40	50 un	2184519

Arandela plana equivalente a ISO 7089 (acero inoxidable A4)

Datos Técnicos

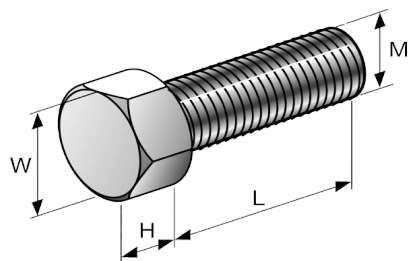
Calidad de material requerida	A2, A4
Composición del material	Acero inoxidable A4
Acabado	Exterior Plus - Acero inoxidable
Condiciones ambientales	Exterior con altos niveles de contaminación (C4 - alta/C5)
Diámetro exterior - DA	40 mm
Espesor de sección transversal - s	3 mm

Referencia	Diámetro interior - DI	Contenido	Cantidad	Código
8,4x40x3 Sim.ISO 7089 A4 200 HV	8.4 mm	1x Arandela 8/40 - A4 inox	50 un	2184545
10,5x40x3 Sim.ISO 7089 A4 200 HV	10.5 mm	1x Arandela 10/40 - A4 inox	50 un	2184303
13x40x3 Sim.ISO 7089 A4 200 HV	13 mm	1x Arandela 12/40 - A4 inox	25 un	2184546
17x40x3 Sim.ISO 7089 A4 200 HV	17 mm	1x Arandela 16/40 - A4 inox	50 un	2184547



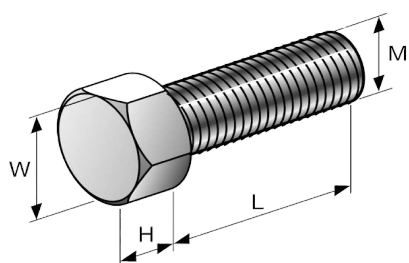
TORNILLOS PARA INSTALACIÓN

Tornillos

Tornillo hexagonal 8.8 DIN 933

Datos Técnicos

Composición del material	Acero grado 8.8
Acabado	Con revestimiento interior; electrogalvanizado
Condiciones ambientales	Condiciones de interior de ambiente seco (C1) o de interior con condensación temporal (C2)
Rango de carga	Carga media

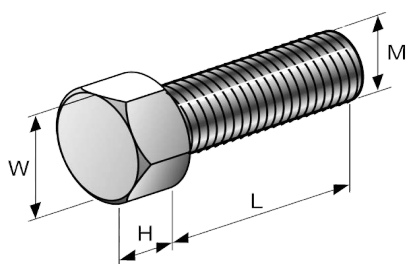
Referencia	Rosca - M	Longitud - L	Longitud de rosca - L	Contenido	Cantidad	Código
M6x16 Zn DIN 933 8.8	M6	16 mm	16 mm	1x Tornillo hexagonal M6X16	150 un	2184487
M6x25 Zn DIN 933 8.8	M6	25 mm	25 mm	1x Tornillo hexagonal M6X25	150 un	2184488
M6x40 Zn DIN 933 8.8	M6	40 mm	40 mm	1x Tornillo hexagonal M6X40	150 un	2184489
M8x16 Zn DIN 933 8.8	M8	16 mm	16 mm	1x Tornillo hexagonal M8X16	50 un	2184490
M8x20 Zn DIN 933 8.8	M8	20 mm	20 mm	1x Tornillo hexagonal M8X20	50 un	2184491
M8x25 Zn DIN 933 8.8	M8	25 mm	25 mm	1x Tornillo hexagonal M8X25	50 un	2184492
M8x30 Zn DIN 933 8.8	M8	30 mm	30 mm	1x Tornillo hexagonal M8X30	50 un	2184305
M8x35 Zn DIN 933 8.8	M8	35 mm	35 mm	1x Tornillo hexagonal M8X35	50 un	2184493
M8x45 Zn DIN 933 8.8	M8	45 mm	45 mm	1x Tornillo hexagonal M8X45	50 un	2184486
M8x55 Zn DIN 933 8.8	M8	55 mm	55 mm	1x Tornillo hexagonal M8X55	50 un	2184494
M10x16 Zn DIN 933 8.8	M10	16 mm	16 mm	1x Tornillo hexagonal M10X16	50 un	2184551
M10x20 Zn DIN 933 8.8	M10	20 mm	20 mm	1x Tornillo hexagonal M10X20	50 un	2184552
M10x25 Zn DIN 933 8.8	M10	25 mm	25 mm	1x Tornillo hexagonal M10X25	50 un	2184495
M10x30 Zn DIN 933 8.8	M10	30 mm	30 mm	1x Tornillo hexagonal M10X30	50 un	2184306
M10x35 Zn DIN 933 8.8	M10	35 mm	35 mm	1x Tornillo hexagonal M10X35	50 un	2184496
M10x55 Zn DIN 933 8.8	M10	55 mm	55 mm	1x Tornillo hexagonal M10X55	50 un	2184497
M12x22 Zn DIN 933 8.8	M12	22 mm	22 mm	1x Tornillo hexagonal M12X22	50 un	2184498
M12x25 Zn DIN 933 8.8	M12	25 mm	25 mm	1x Tornillo hexagonal M12X25	50 un	2184553
M12x35 Zn DIN 933 8.8	M12	35 mm	35 mm	1x Tornillo hexagonal M12X35	50 un	2184499
M12x40 Zn DIN 933 8.8	M12	40 mm	40 mm	1x Tornillo hexagonal M12X40	50 un	2184304
M12x50 Zn DIN 933 8.8	M12	50 mm	50 mm	1x Tornillo hexagonal M12X50	50 un	2184483
M12x60 Zn DIN 933 8.8	M12	60 mm	60 mm	1x Tornillo hexagonal M12X60	50 un	2184500
M16x30 Zn DIN 933 8.8	M16	30 mm	30 mm	1x Tornillo hexagonal M16X30	50 un	2184501
M16x35 Zn DIN 933 8.8	M16	35 mm	35 mm	1x Tornillo hexagonal M16X35	50 un	2184485
M16x40 Zn DIN 933 8.8	M16	40 mm	40 mm	1x Tornillo hexagonal M16X40	50 un	2184307
M16x50 Zn DIN 933 8.8	M16	50 mm	50 mm	1x Tornillo hexagonal M16X50	25 un	2184484
M16x70 Zn DIN 933 8.8	M16	70 mm	70 mm	1x Tornillo hexagonal M16X70	25 un	2184537
M20x40 Zn DIN 933 8.8	M20	40 mm	40 mm	1x Tornillo hexagonal M20X40	25 un	2184502

Tornillo hexagonal DIN 933 (HDG)

Datos Técnicos

Composición del material	Acero grado 8.8
Acabado	Con revestimiento exterior: HDG
Condiciones ambientales	Exterior, contaminación baja a moderada (C3/C4 - baja)
Rango de carga	Carga media

Referencia	Rosca - M	Longitud de rosca - L	Contenido	Cantidad	Código
M8x25-F DIN 933 8.8 U	M8	25 mm	1x Tornillo hexagonal M8X25 galv. cal.	50 un	2184557
M10x25-F DIN 933 8.8 U	M10	25 mm	1x Tornillo hexagonal M10X25 galv. cal.	50 un	2184533
M12x25-F DIN 933 8.8 U	M12	25 mm	1x Tornillo hexagonal M12X25 galv. cal.	50 un	2184534
M12x30-F DIN 933 8.8 U	M12	30 mm	1x Tornillo hexagonal M12X30 galv. cal.	50 un	2184523
M16x30-F	M16	30 mm	1x Tornillo hexagonal M16x30-8.8-U-Zn	25 un	304790

Tornillo hexagonal DIN 933 (INOX A2)

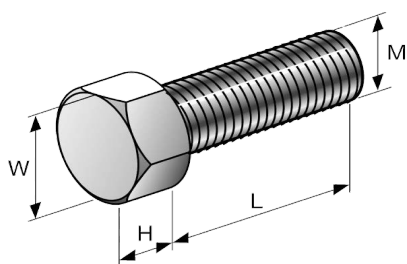


Datos Técnicos

Calidad de material requerida	A2
Composición del material	Acero inoxidable A2-70
Acabado	Exterior Plus - Acero inoxidable
Condiciones ambientales	Exterior con altos niveles de contaminación (C4 - alta/C5)

Referencia	Rosca - M	Longitud de rosca - L	Contenido	Cantidad	Código
M6x16 A2-70	M6	16 mm	1x Tornillo hexagonal M6X16- A2 inox	50 un	83225
M8x20 A2-70	M8	20 mm	1x Tornillo hexagonal M8x20-A2-70	50 un	83238
M8x35 A2-70	M8	35 mm	1x Tornillo hexagonal M8x35-A2-70	50 un	83241
M10x25 A2-70	M10	25 mm	1x Tornillo hexagonal M10X25- A2 inox	50 un	83251
M10x35 A2-70	M10	35 mm	1x Tornillo hexagonal M10x35	50 un	83253
M12x50 A2-70	M12	50 mm	1x Tornillo hexagonal M12X50- A2 inox	50 un	83267

Tornillo hexagonal DIN 933 (INOX A4)

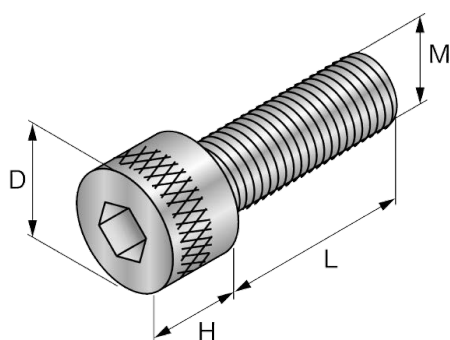


Datos Técnicos

Calidad de material requerida	A4
Composición del material	Acero inoxidable A4-70 - DIN EN ISO 3506-1
Acabado	Exterior Plus - Acero inoxidable
Condiciones ambientales	Exterior con altos niveles de contaminación (C4 - alta/C5)
Longitud de rosca - L	25 mm

Referencia	Rosca - M	Contenido	Cantidad	Código
M8x25 A4-70	M8	1x Tornillo hexagonal M8x25	50 un	87637
M10x25 A4-70	M10	1x Tornillo hexagonal M10x25	50 un	87632
M12x25 A4-70	M12	1x Tornillo hexagonal M12x25	50 un	87634

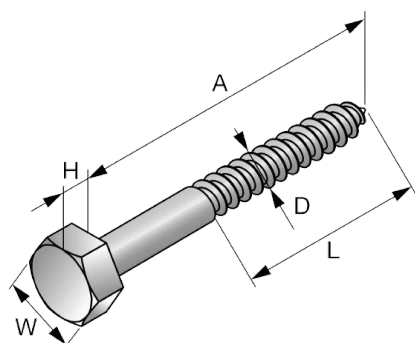
Tornillo de cabeza cilíndrica DIN 912, para vaso hexagonal



Datos Técnicos

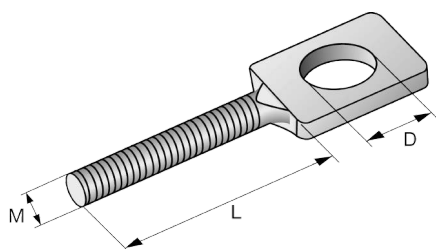
Rosca - M	M10
Composición del material	Acero grado 8.8
Acabado	Con revestimiento interior; electro galvanizado
Condiciones ambientales	Condiciones de interior de ambiente seco (C1) o de interior con condensación temporal (C2)
Diámetro - D	16 mm
Longitud de rosca - L	16 mm

Referencia	Contenido	Cantidad	Código
M10x16 galv.	1x Torn.cil.c.hueco hex. M10x16	50 un	216474

Tornillo galvanizado para madera de cabeza hexagonal DIN 571


Datos Técnicos	
Composición del material	Acero
Acabado	Galvanizado
Condiciones ambientales	Condiciones de interior de ambiente seco (C1) o de interior con condensación temporal (C2)
Tamaño de llave - W	12 mm
Diámetro - D	7 mm
Longitud de rosca - L	60 mm

Referencia	Contenido	Cantidad	Código
M7x60 galv.	1x Torn.p.mad.cab.hex. M7x50	100 un	409391

Tornillo galvanizado de hoja plana (Tornillo de aletas BS)


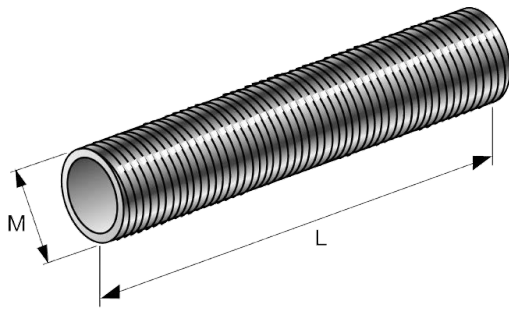
Datos Técnicos	
Composición del material	S235JR - DIN EN 10025
Acabado	Con revestimiento interior; electrogalvanizado
Condiciones ambientales	Condiciones de interior de ambiente seco (C1) o de interior con condensación temporal (C2)
Longitud de rosca - L	40 mm

Referencia	Rosca - M	Diámetro - D	Contenido	Cantidad	Código
BS M6x40	M6	8.5 mm	1x Tornillo de aletas BS 6x40	50 un	58522
BS M8x40	M8	10.5 mm	1x Tornillo de aletas BS 8x40	50 un	58532
BS M10x40	M10	12.5 mm	1x Tornillo de aletas BS 10x40	50 un	58542



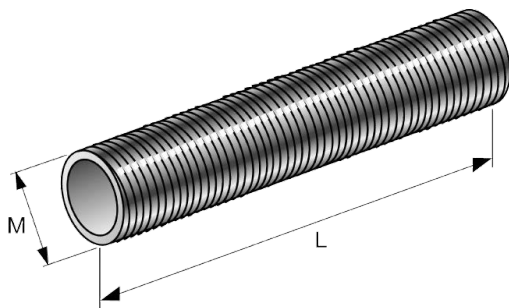
OTROS ACCESORIOS PARA INSTALACIÓN

Otros Accesorios

Tubo roscado galvanizado 4.6

Datos Técnicos

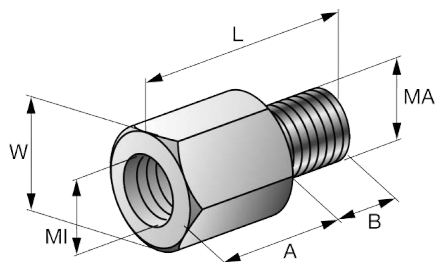
Rosca - M	1-1/4 pulgadas
Composición del material	Acero grado 4.6
Acabado	Con revestimiento interior; electrogalvanizado
Condiciones ambientales	Condiciones de interior de ambiente seco (C1) o de interior con condensación temporal (C2)
Longitud - L	2000 mm
Peso	5580 g

Referencia	Contenido	Cantidad	Código
GR-G 1 1/4"x2000 4.6 Zn	1x Tubo roscado GR-G 1 1/4" - 2m	3 un	248532

Tubo roscado HDG

Datos Técnicos

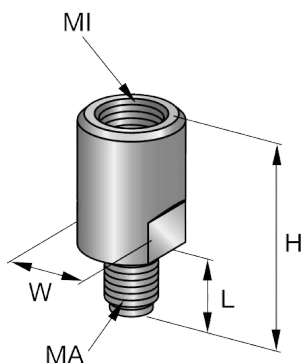
Rosca - M	1-1/4 pulgadas
Composición del material	Acero grado 4.6
Acabado	Con revestimiento exterior: HDG
Condiciones ambientales	Exterior, contaminación baja a moderada (C3/C4 - baja)
Longitud - L	1000 mm
Peso	2900 g

Referencia	Contenido	Cantidad	Código
GR-G 1 1/4"x1000-F 4.6	1x Tubo roscado GR-G 1 1/4" - 1m - F	5 un	304783

Adaptadores de rosca GA

Datos Técnicos

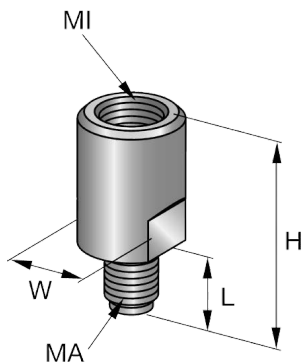
Composición del material	Acero grado 4.6
Acabado	Con revestimiento interior; electrogalvanizado
Condiciones ambientales	Condiciones de interior de ambiente seco (C1) o de interior con condensación temporal (C2)

Referencia	Rosca interior - MI	Rosca exterior - MA	Longitud - L	Cantidad	Código
GA M8-M6	M6	M8	20 mm	100 un	67572
GA M6-M8	M8	M6	19 mm	100 un	67583
GA M10-M8	M8	M10	21 mm	100 un	67575
GA M8-M10	M10	M8	23 mm	100 un	47389
GA M12-M10	M10	M12	23 mm	100 un	67577
GA M16-M10	M10	M16	30 mm	50 un	67581
GA M10-M12	M12	M10	25 mm	100 un	47391
GA M16-M12	M12	M16	32 mm	50 un	47399
GA M10 - M16	M16	M10	29 mm	50 un	267813

Adaptador de placa-tuerca MQZ-A

Datos Técnicos

Composición del material	Acero grado 4.6
Acabado	Con revestimiento interior; electrogalvanizado
Condiciones ambientales	Condiciones de interior de ambiente seco (C1) o de interior con condensación temporal (C2)
Tamaño de llave - W	19 mm
Rosca interior - MI	M16
Rosca exterior - MA	M12

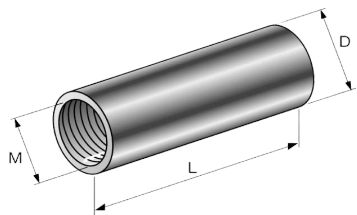
Referencia	Contenido	Cantidad	Código
MQZ-A M16	1x Adaptador MQZ-A M16	1 un	369687

Adaptador de placa-tuerca MQZ-A (INOX A4)

Datos Técnicos

Calidad de material requerida	A4
Composición del material	Acero inoxidable, 1.4401 (A4) - EN 10088, AISI 316
Acabado	Exterior Plus - Acero inoxidable
Condiciones ambientales	Exterior con altos niveles de contaminación (C4 - alta/C5)
Tamaño de llave - W	19 mm
Rosca interior - MI	M16

Referencia	Contenido	Cantidad	Código
MQZ-A M16-R	1x Adaptador MQZ-A-M16-R	25 un	304079

Distanciador o tuerca de racor (galvanizada)

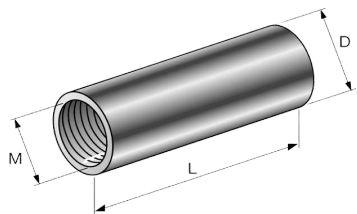


Datos Técnicos

Composición del material	Acero
Acabado	Con revestimiento interior; electrogalvanizado
Condiciones ambientales	Condiciones de interior de ambiente seco (C1) o de interior con condensación temporal (C2)

Referencia	Rosca - M	Longitud - L	Diámetro - D	Contenido	Cantidad	Código
M6x20 red.	M6	20 mm	10 mm	1x Acoplador distanciador M6x20	100 un	216432
M6x30 red.	M6	30 mm	10 mm	1x Acoplador distanciador M6x30	100 un	216433
M8x30 red.	M8	30 mm	11 mm	1x Acoplador distanciador M8x30	50 un	216435
M8x40 red.	M8	40 mm	11 mm	1x Acoplador distanciador M8x40	50 un	216436
M10x30 red.	M10	30 mm	13 mm	1x Acoplador distanciador M10x30	50 un	216437
M10x40 red.	M10	40 mm	13 mm	1x Acoplador distanciador M10x40	50 un	216438
M12x40 red.	M12	40 mm	16 mm	1x Acoplador distanciador M12x40	50 un	216440
M16x60 red.	M16	60 mm	20 mm	1x Acoplador distanciador M16x60	20 un	216441

Distanciador o tuerca de racor (HDG)

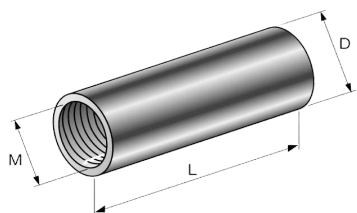


Datos Técnicos

Composición del material	Acero grado 4.6
Acabado	Con revestimiento exterior: HDG
Condiciones ambientales	Exterior, contaminación baja a moderada (C3/C4 - baja)

Referencia	Rosca - M	Longitud - L	Diámetro - D	Contenido	Cantidad	Código
M8x25-F	M8	25 mm	11 mm	1x Acoplador distanciador M8x25-F	50 un	304791
M10x30-F	M10	30 mm	13 mm	1x Acoplador distanciador M10x30-F	50 un	304792
M12x40-F	M12	40 mm	15 mm	1x Acoplador distanciador M12x40-F	50 un	304793

Distanciador o tuerca de racor (INOX A4)

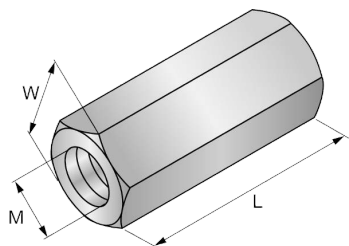


Datos Técnicos

Calidad de material requerida	A2, A4
Composición del material	Acero inoxidable A4-70
Acabado	Exterior Plus - Acero inoxidable
Condiciones ambientales	Exterior con altos niveles de contaminación (C4 - alta/C5)

Referencia	Rosca - M	Longitud - L	Diámetro - D	Contenido	Cantidad	Código
M8x30 A4-70 red.	M8	30 mm	11 mm	1x Acoplador distanciador M8x30	50 un	266885
M10x30 A4-70 red.	M10	30 mm	13 mm	1x Acoplador distanciador M12x40	25 un	266884
M12x40 A4-70 red.	M12	40 mm	15 mm	1x Acoplador distanciador M12x40	25 un	266880
M16x40 A4-70 red.	M16	40 mm	25 mm	1x Acoplador distanciador M16X40	20 un	266883

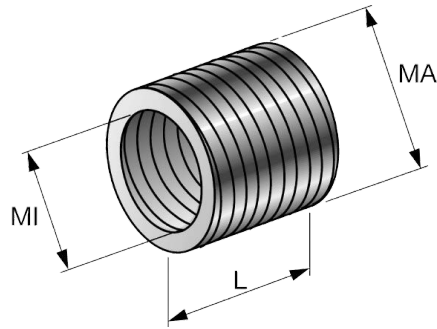
Distanciador o tuerca de racor hexagonal



Datos Técnicos

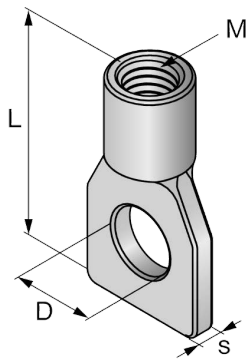
Composición del material	Acero grado 4.6
Acabado	Con revestimiento interior; electrogalvanizado
Condiciones ambientales	Condiciones de interior de ambiente seco (C1) o de interior con condensación temporal (C2)

Referencia	Rosca - M	Longitud - L	Contenido	Cantidad	Código
M8x25	M8	25 mm	1x Acoplador distanciador M8x25	50 un	216703
M10x30	M10	30 mm	1x Acoplador distanciador M10x30	50 un	216704
M12x40	M12	40 mm	1x Acoplador distanciador M12x40	50 un	216705
M16x40	M16	40 mm	1x Acoplador distanciador M16x40	25 un	216706

Manguito de reducción galvanizado

Datos Técnicos

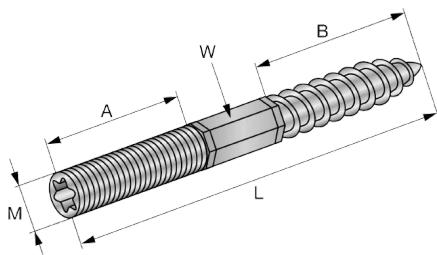
Composición del material	Acero
Acabado	Con revestimiento interior; electrogalvanizado
Condiciones ambientales	Condiciones de interior de ambiente seco (C1) o de interior con condensación temporal (C2)
Rosca interior - MI	M12
Rosca exterior - MA	M16
Longitud - L	10 mm

Referencia	Cantidad	Código
SR-RM M16-M12	100 un	47428

Suspensores de tubo RA galvanizados

Datos Técnicos

Composición del material	Hierro fundido maleable
Acabado	Con revestimiento interior; electrogalvanizado
Condiciones ambientales	Condiciones de interior de ambiente seco (C1) o de interior con condensación temporal (C2)
Espesor de sección transversal - s	4.5 mm
Carga máxima a tracción - F	2 kN

Referencia	Rosca - M	Longitud - L	Diámetro - D	Contenido	Cantidad	Código
RA M6	M6	39 mm	10 mm	1x Suspensor de tubo RA 6	100 un	58225
RA M8	M8	44 mm	12 mm	1x Suspensor de tubo RA 8	50 un	58235
RA M10	M10	44 mm	12 mm	1x Suspensor de tubo RA 10	50 un	58245

Pernos de suspensión galvanizados en acero 4.6

Datos Técnicos

Composición del material	Acero grado 4.6
Acabado	Con revestimiento interior; electrogalvanizado
Condiciones ambientales	Condiciones de interior de ambiente seco (C1) o de interior con condensación temporal (C2)

Referencia	Rosca - M	Longitud - L	Contenido	Cantidad	Código
M6x60 4.6 galv.	M6	60 mm	1x Tornillo de doble rosca M6x60	100 un	216357
M8x60 4.6 galv.	M8	60 mm	1x Tornillo de doble rosca M8x60	100 un	216361
M8x80 4.6 galv.	M8	80 mm	1x Tornillo de doble rosca M8x80	100 un	216362
M8x100 4.6 galv.	M8	100 mm	1x Tornillo de doble rosca M8x100	100 un	216363
M8x120 4.6 galv.	M8	120 mm	1x Tornillo de doble rosca M8x120	100 un	216364
M10x80 4.6 galv.	M10	80 mm	1x Tornillo de doble rosca M10x80	50 un	216367
M10x100 4.6 galv.	M10	100 mm	1x Tornillo de doble rosca M10x100	50 un	216368
M10x120 4.6 galv.	M10	120 mm	1x Tornillo de doble rosca M10x120	50 un	216369
M10x150 4.6 galv.	M10	150 mm	1x Tornillo de doble rosca M10x150	50 un	216371
M10x180 4.6 galv.	M10	180 mm	1x Tornillo de doble rosca M10x180	50 un	216372
M12x140 4.6 galv.	M12	140 mm	1x Tornillo de doble rosca M12x150	25 un	216376

